

Список запасных частей

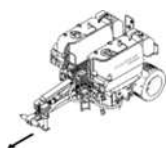
FDC (только для России и Казахстана ru/kk)

Содержание

FDC (только для России и Казахстана ru/kk) (MH945).....	4
Обзор FlüssigDüngerCart (ETB-006919)	13
Декоративная пленка (ETB-006920).....	15
Защитные пленки (1) (ETB-006921)	17
Защитные пленки (2) (ETB-006922)	19
Функциональные наклейки (1) (ETB-006923)	21
Функциональные наклейки (2) (ETB-006924).....	23
Передняя часть (1) (ETB-006925)	25
Передняя часть (2) до 09.2019 (ETB-006927).....	28
Передняя часть (2) с 10.2019 (ETB-0000001301).....	30
Сцепка нижних тяг (ETB-006926)	33
Прицепная поперечина, резьбовая конструкция (ETB-006928)	35
Несущая рама и основание (ETB-0000001312)	37
Средняя часть рамы (1) (ETB-006929).....	40
Средняя часть рамы (2) (ETB-006930).....	42
Помост (1) (ETB-006931)	44
Помост (2) (ETB-006932)	47
Удлинение помоста (ETB-006933)	50
Арматурная коробка (ETB-006934)	52
Блок двигателя (ETB-006935).....	54
Задняя часть (ETB-006936)	58
Колесо и крыло (ETB-006938)	60
Бестормозная ось (LA224) (ETB-006939)	62
Соединительные детали пневматического тормоза (ETB-006940)	64
Бак (ETB-006941)	66
Крышка бункера (ETB-006942).....	68
Выпуск воздуха (ETB-006943)	70
Платформа бака для промывочной воды (ETB-006944)	72
Бак для промывочной воды (ETB-006945)	75
Очистка бака (ETB-006946)	78
Устройство для очистки (ETB-006947).....	80
Заправочный инжектор (ETB-006948)	82
Индикатор уровня наполнения (ETB-006949)	84
Мешалка (ETB-006950).....	87
Шланг для промывочной воды (ETB-006951)	90
Всасывающие шланги (ETB-006952)	92
Опорожнение (ETB-006953)	94
Шланговые соединения (ETB-006954).....	100
Управляющая арматура слева - всасывающий фильтр (1) (ETB-006955)	103
Управляющая арматура слева - всасывающий фильтр (2) (ETB-006956)	106
Управляющая арматура слева – всасывающий кран (ETB-006957)	108
Управляющая арматура слева – напорный кран и шланговое соединение (ETB-006958)	111
Шланговое соединение: всасывающий фильтр-напорный фильтр (ETB-006959)	114
Управляющая арматура слева - напорный фильтр (ETB-006960).....	117
Расходомер 10-200 л/мин (ETB-0000005496)	119
Шаровой кран шлангового соединения (ETB-006962)	121
Заполнение чистой водой (ETB-006963)	124
Центробежный насос с бензиновым двигателем и шлангами (ETB-006964).....	127

Центробежный насос (ЕТВ-006965).....	129
Блок двигателя – всасывающий фильтр и шланги (ЕТВ-006966)	131
Всасывающий шланг с муфтой 3 дюйма (ЕТВ-006967)	133
Привод внесения жидких удобрений до 01.2019 (1) (ЕТВ-006968)	136
Привод внесения жидких удобрений с 02.2019 (1) (ЕТВ-006969).....	140
Мембранно-поршневой насос BPS160 (ZF1527) до 09.2019 (ЕТВ-0000001360)	142
Мембранно-поршневой насос BPS160 (ZF1634) с 09.2019 (ЕТВ-0000001355)	147
Привод внесения жидких удобрений (2) (ЕТВ-006970).....	152
Главная панель (ЕТВ-006937)	156
Гидравлика (1) до 08.2020 (ЕТВ-006971)	159
Гидравлика (2) до 08.2020 (ЕТВ-006972)	162
Гидравлика с 09.2020 (ЕТВ-0000005154)	164
Ручка для гидравлического шланга (ЕТВ-006973)	167
SVK-штекер, муфты и пылезащитные колпачки (ЕТВ-006974)	169
Переднее освещение / освещение при движении по дорогам (ЕТВ-006975)	171
Заднее освещение / освещение при движении по дорогам (ЕТВ-006976)	174
Система камер (ЕТВ-006977).....	177
Электроника FDC (ЕТВ-006978).....	179
Комплект AmaSpray (ЕТВ-006979)	181
Радарный датчик международный / колесный датчик Великобритании (ЕТВ-006980)	183
Светодиодное рабочее освещение (ЕТВ-006981).....	185

FDC (только для России и Казахстана ru/kk) (MH945)



ETB-006919, Обзор FlüssigDüngerCart



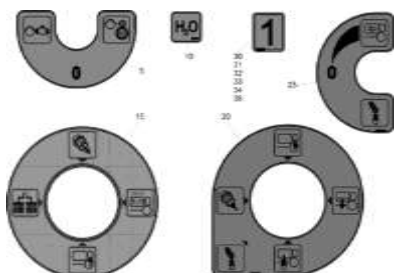
ETB-006920, Декоративная пленка



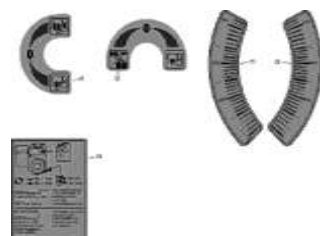
ETB-006921, Защитные пленки (1)



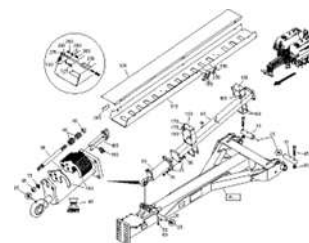
ETB-006922, Защитные пленки (2)



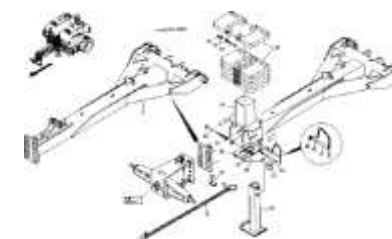
ETB-006923, Функциональные наклейки (1)



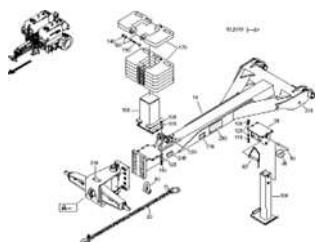
ETB-006924, Функциональные наклейки (2)



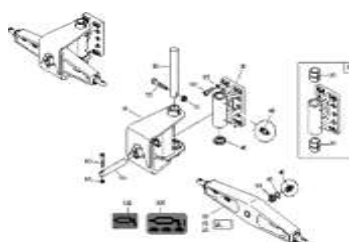
ETB-006925, Передняя часть (1)



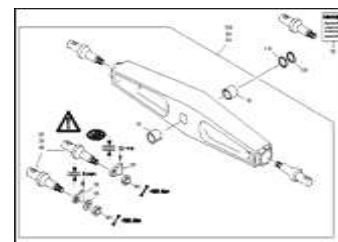
ETB-006927, Передняя часть (2) до 09.2019



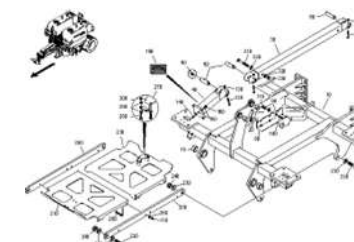
ETB-0000001301, Передняя часть (2) с 10.2019



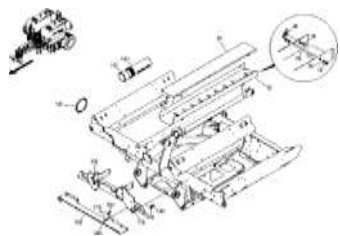
ETB-006926, Сцепка нижних тяг



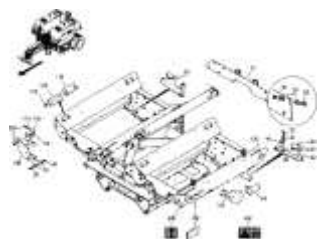
ETB-006928, Прицепная поперечина, резьбовая конструкция



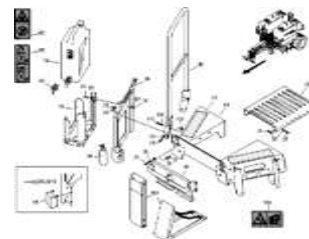
ETB-0000001312, Несущая рама и основание



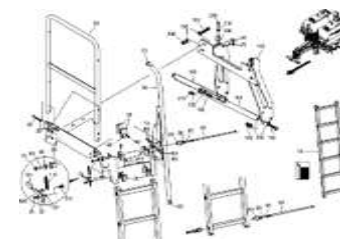
ЕТВ-006929, Средняя часть рамы (1)



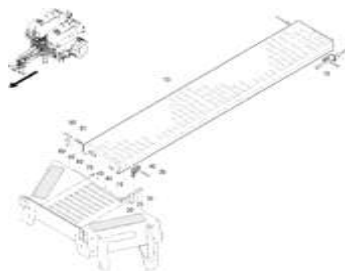
ЕТВ-006930, Средняя часть рамы (2)



ЕТВ-006931, Помост (1)



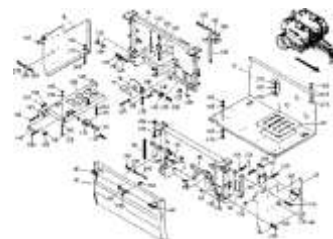
ЕТВ-006932, Помост (2)



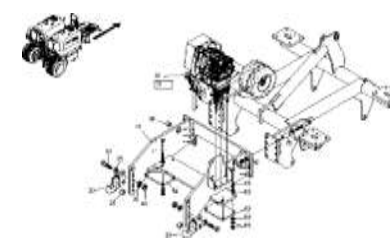
ЕТВ-006933, Удлинение помоста



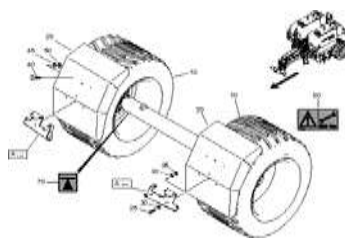
ЕТВ-006934, Арматурная коробка



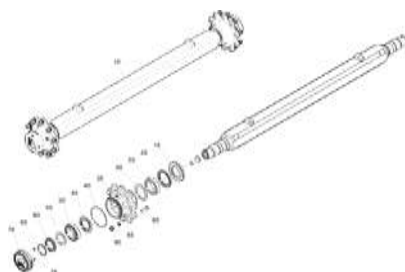
ЕТВ-006935, Блок двигателя



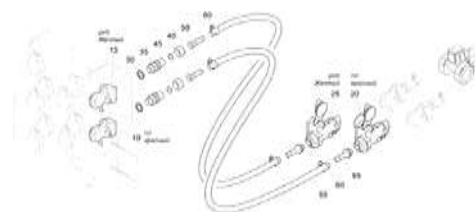
ЕТВ-006936, Задняя часть



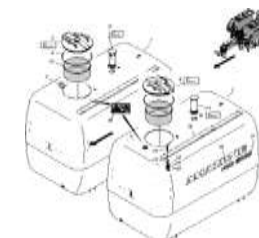
ЕТВ-006938, Колесо и крыло



ЕТВ-006939, Бестормозная ось (LA224)



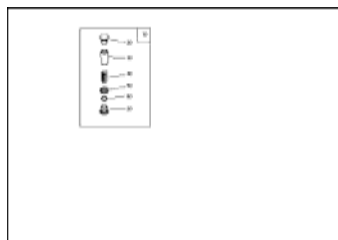
ЕТВ-006940, Соединительные детали пневматического тормоза



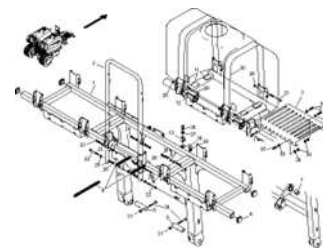
ЕТВ-006941, Бак



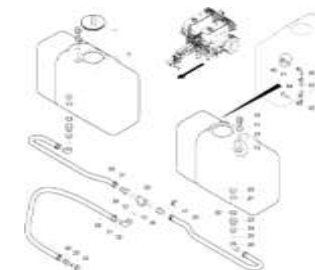
ETB-006942, Крышка бункера



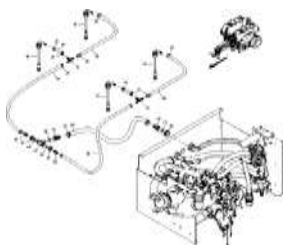
ETB-006943, Выпуск воздуха



ETB-006944, Платформа бака для промывочной воды



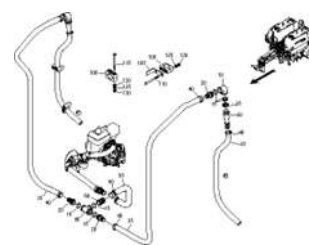
ETB-006945, Бак для промывочной воды



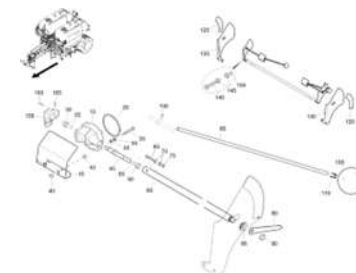
ETB-006946, Очистка бака



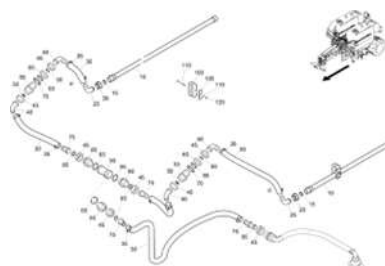
ETB-006947, Устройство для очистки



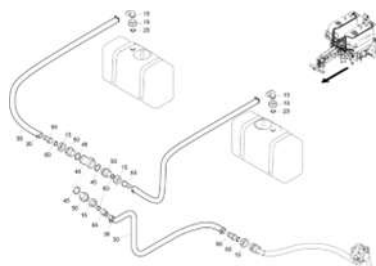
ETB-006948, Заправочный инжектор



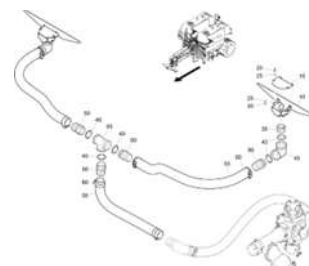
ETB-006949, Индикатор уровня наполнения



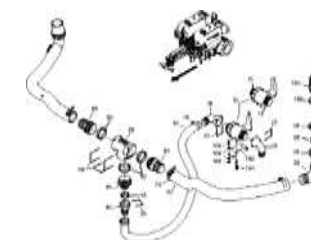
ETB-006950, Мешалка



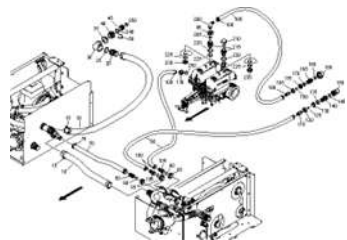
ETB-006951, Шланг для промывочной воды



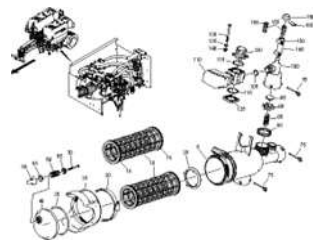
ETB-006952, Всасывающие шланги



ETB-006953, Опорожнение шланги



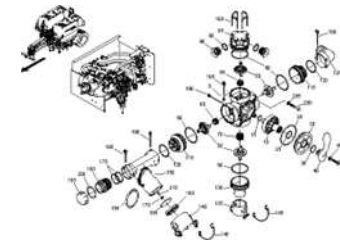
ETB-006954, Шланговые соединения



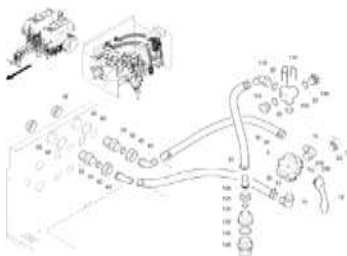
ETB-006955, Управляющая арматура слева - всасывающий фильтр (1)



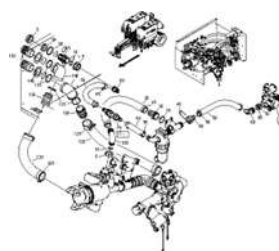
ETB-006956, Управляющая арматура слева - всасывающий фильтр (2)



ETB-006957, Управляющая арматура слева - всасывающий кран



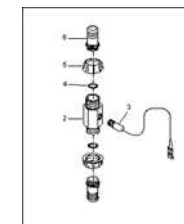
ETB-006958, Управляющая арматура слева - напорный кран и шланговое соединение



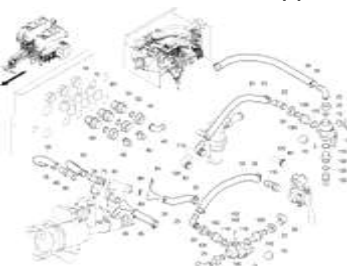
ETB-006959, Шланговое соединение: всасывающий фильтр-напорный фильтр



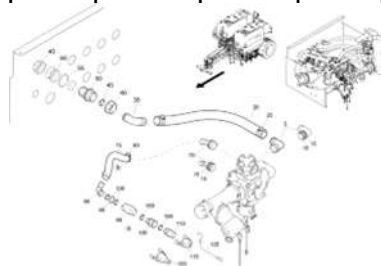
ETB-006960, Управляющая арматура слева - напорный фильтр



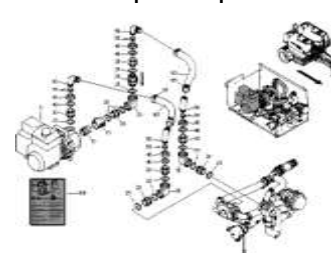
ETB-000005496, Расходомер 10-200 л/мин



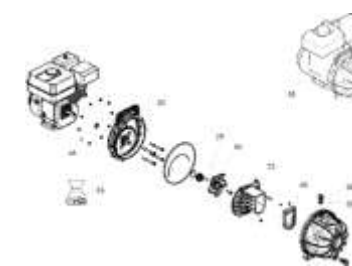
ETB-006962, Шаровой кран шлангового соединения



ETB-006963, Заполнение чистой водой



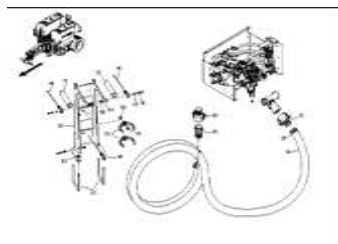
ETB-006964, Центробежный насос с бензиновым двигателем и шлангами



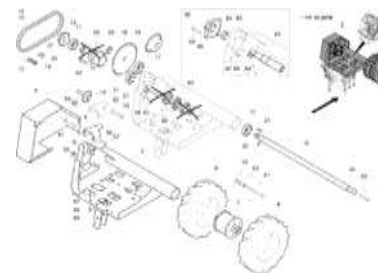
ETB-006965, Центробежный насос



ЕТВ-006966, Блок двигателя - всасывающий фильтр и шланги



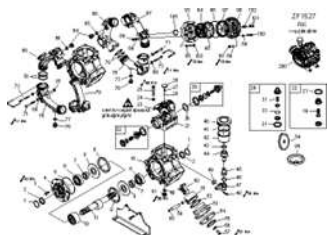
ЕТВ-006967, Всасывающий шланг с муфтой 3 дюйма



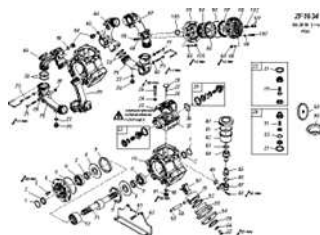
ЕТВ-006968, Привод внесения жидких удобрений до 01.2019 (1)



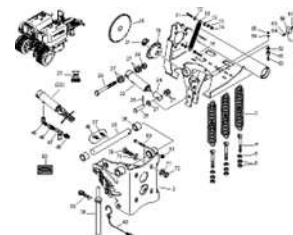
ЕТВ-006969, Привод внесения жидких удобрений с 02.2019 (1)



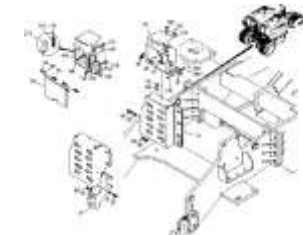
ЕТВ-0000001360, Мембранно поршневой насос BPS160 (ZF1527) до 09.2019



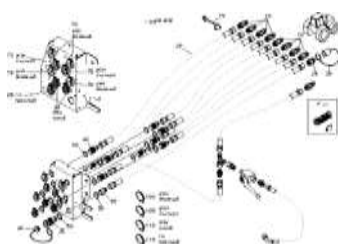
ЕТВ-0000001355, Мембранно поршневой насос BPS160 (ZF1634) с 09.2019



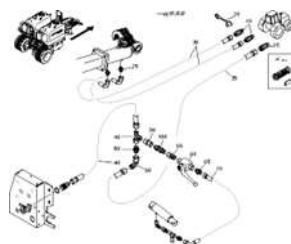
ЕТВ-006970, Привод внесения жидких удобрений (2)



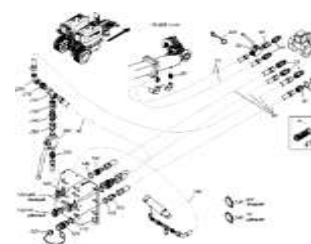
ЕТВ-006937, Главная панель



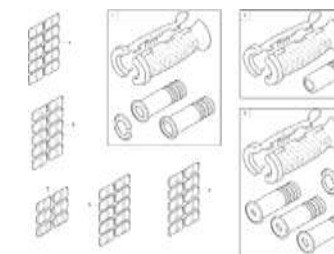
ЕТВ-006971, Гидравлика (1) до 08.2020



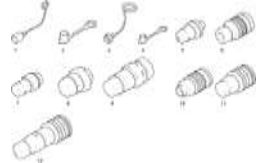
ЕТВ-006972, Гидравлика (2) до 08.2020



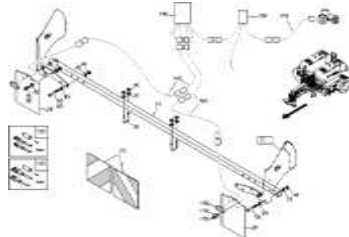
ЕТВ-0000005154, Гидравлика с 09.2020



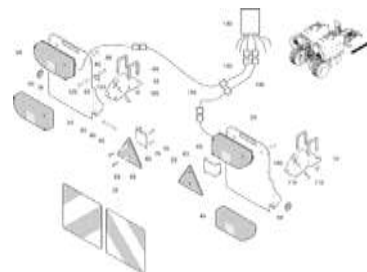
ЕТВ-006973, Ручка для гидравлического шланга



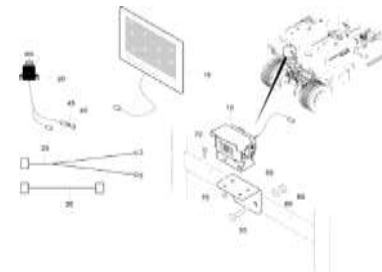
ETB-006974, SVK-штекер, муфты и пылезащитные колпачки



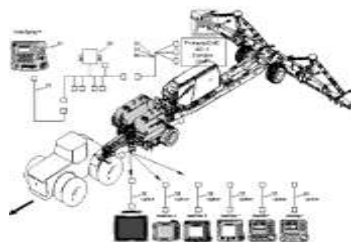
ETB-006975, Переднее освещение / освещение при движении по дорогам



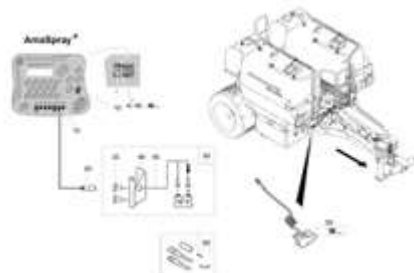
ETB-006976, Заднее освещение / освещение при движении по дорогам



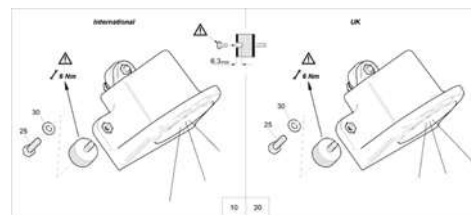
ETB-006977, Система камер



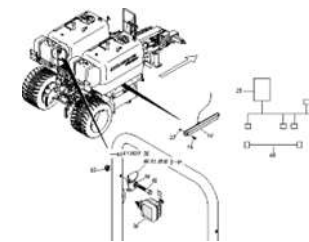
ETB-006978, Электроника FDC



ETB-006979, Комплект AmaSpray



ETB-006980, Радарный датчик международный / колесный датчик Великобритании



ETB-006981, Светодиодное рабочее освещение

FDC (только для России и Казахстана ru/kk) (МН945)

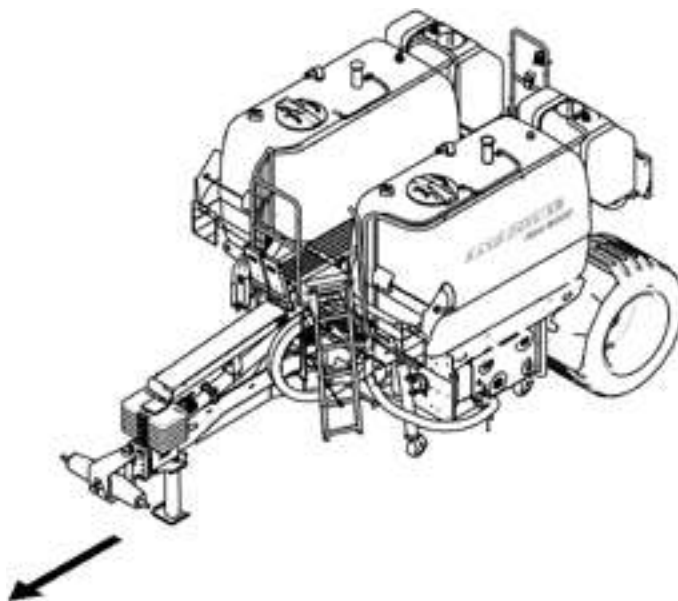
Объект	Артикул	Элемент	Описание
A001	ЕТВ-006919	5	Обзор FlüssigDüngerCart
A010	ЕТВ-006920	10	Декоративная пленка
A011	ЕТВ-006921	20	Защитные пленки (1)
A012	ЕТВ-006922	25	Защитные пленки (2)
A013	ЕТВ-006923	50	Функциональные наклейки (1)
A014	ЕТВ-006924	55	Функциональные наклейки (2)
A080	ЕТВ-006925	60	Передняя часть (1)
A081	ЕТВ-006927	65	Передняя часть (2) до 09.2019
A082	ЕТВ-0000001301	70	Передняя часть (2) с 10.2019
A085	ЕТВ-006926	75	Сцепка нижних тяг
A086	ЕТВ-006928	80	Прицепная поперечина, резьбовая конструкция
A090	ЕТВ-0000001312	81	Несущая рама и основание
A100	ЕТВ-006929	85	Средняя часть рамы (1)
A101	ЕТВ-006930	90	Средняя часть рамы (2)
A105	ЕТВ-006931	92	Помост (1)
A106	ЕТВ-006932	93	Помост (2)
A107	ЕТВ-006933	94	Удлинение помоста
A110	ЕТВ-006934	96	Арматурная коробка
A115	ЕТВ-006935	100	Блок двигателя
A200	ЕТВ-006936	105	Задняя часть
B010	ЕТВ-006938	120	Колесо и крыло
B100	ЕТВ-006939	130	Бестормозная ось (LA224)
B200	ЕТВ-006940	140	Соединительные детали пневматического тормоза

FDC (только для России и Казахстана ru/kk) (МН945)

Объект	Артикул	Элемент	Описание
C001	ЕТВ-006941	150	Бак
C010	ЕТВ-006942	159	Крышка бункера
C011	ЕТВ-006943	160	Выпуск воздуха
C030	ЕТВ-006944	169	Платформа бака для промывочной воды
C031	ЕТВ-006945	170	Бак для промывочной воды
C080	ЕТВ-006946	189	Очистка бака
C081	ЕТВ-006947	190	Устройство для очистки
C085	ЕТВ-006948	195	Заправочный инжектор
C090	ЕТВ-006949	200	Индикатор уровня наполнения
C091	ЕТВ-006950	201	Мешалка
C092	ЕТВ-006951	202	Шланг для промывочной воды
C093	ЕТВ-006952	203	Всасывающие шланги
C094	ЕТВ-006953	204	Опорожнение
C095	ЕТВ-006954	205	Шланговые соединения
C100	ЕТВ-006955	210	Управляющая арматура слева - всасывающий фильтр (1)
C110	ЕТВ-006956	215	Управляющая арматура слева - всасывающий фильтр (2)
C115	ЕТВ-006957	220	Управляющая арматура слева - всасывающий кран
C120	ЕТВ-006958	225	Управляющая арматура слева - напорный кран и шланговое соединение
C130	ЕТВ-006959	230	Шланговое соединение: всасывающий фильтр-напорный фильтр
C135	ЕТВ-006960	235	Управляющая арматура слева - напорный фильтр
J667	ЕТВ-0000005496	240	Расходомер 10-200 л/мин
C150	ЕТВ-006962	248	Шаровой кран шлангового соединения
C155	ЕТВ-006963	250	Заполнение чистой водой

FDC (только для России и Казахстана ru/kk) (MH945)

Объект	Артикул	Элемент	Описание
C200	ЕТВ-006964	269	Центробежный насос с бензиновым двигателем и шлангами
C201	ЕТВ-006965	270	Центробежный насос
C205	ЕТВ-006966	279	Блок двигателя – всасывающий фильтр и шланги
C300	ЕТВ-006967	280	Всасывающий шланг с муфтой 3 дюйма
D100	ЕТВ-006968	290	Привод внесения жидких удобрений до 01.2019 (1)
D110	ЕТВ-006969	291	Привод внесения жидких удобрений с 02.2019 (1)
D120	ЕТВ-0000001360	298	Мембранно-поршневой насос BPS160 (ZF1527) до 09.2019
D121	ЕТВ-0000001355	299	Мембранно-поршневой насос BPS160 (ZF1634) с 09.2019
D115	ЕТВ-006970	300	Привод внесения жидких удобрений (2)
H001	ЕТВ-006937	310	Главная панель
H010	ЕТВ-006971	359	Гидравлика (1) до 08.2020
H011	ЕТВ-006972	360	Гидравлика (2) до 08.2020
H012	ЕТВ-0000005154	361	Гидравлика с 09.2020
H050	ЕТВ-006973	379	Ручка для гидравлического шланга
H051	ЕТВ-006974	380	SVK-штекер, муфты и пылезащитные колпачки
M010	ЕТВ-006975	468	Переднее освещение / освещение при движении по дорогам
M011	ЕТВ-006976	469	Заднее освещение / освещение при движении по дорогам
M015	ЕТВ-006977	470	Система камер
M100	ЕТВ-006978	488	Электроника FDC
M101	ЕТВ-006979	489	Комплект AmaSpray
M105	ЕТВ-006980	490	Радарный датчик международный / колесный датчик Великобритания
M120	ЕТВ-006981	500	Светодиодное рабочее освещение



Обзор FlüssigDüngerCart (ETB-006919)

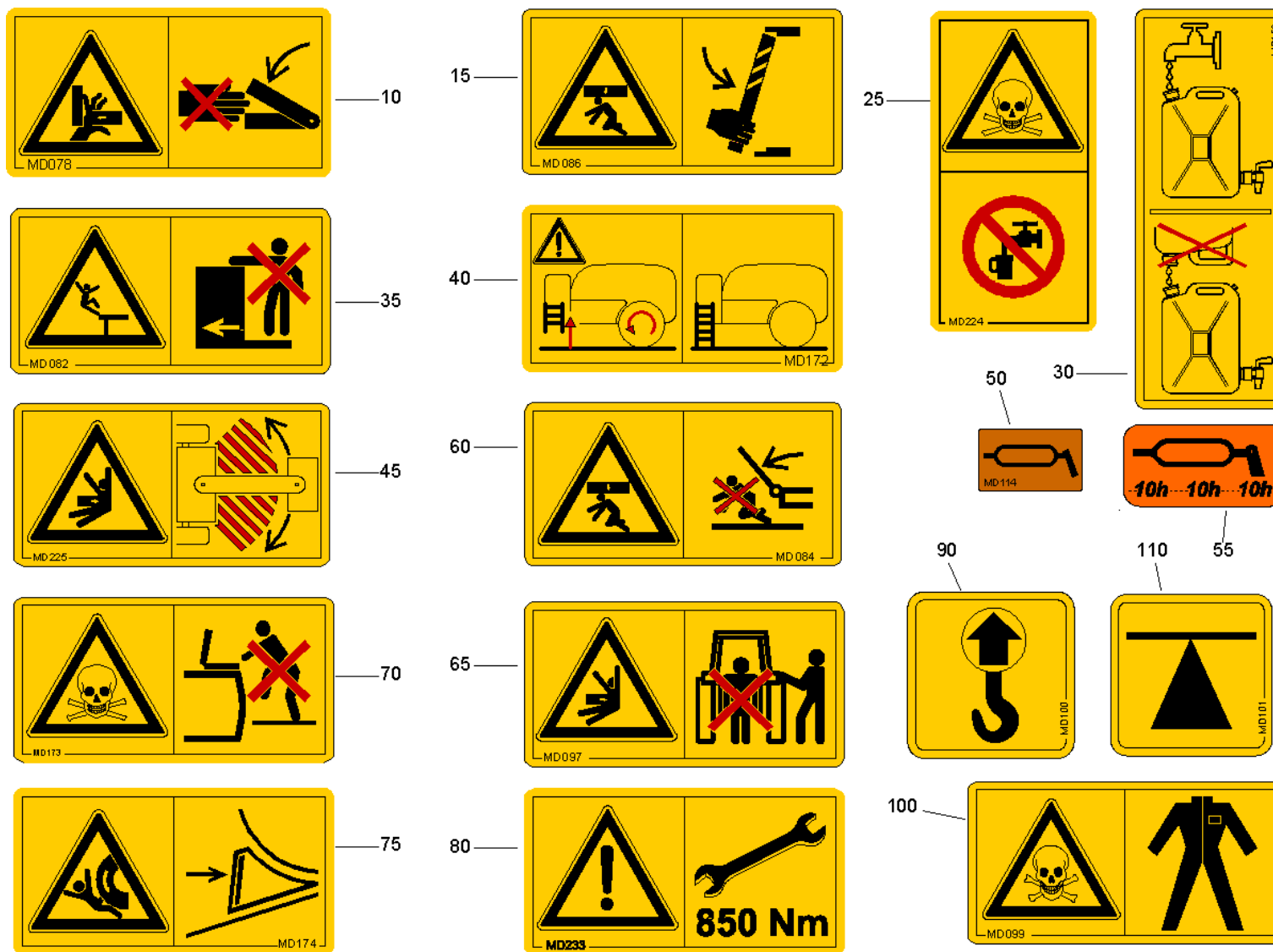
Артикул	Элемент	Описание	Комментарий	Количество
108220	0	FDC универсальный агрегат для внесения жидких удобрений	Доступны только отдельные детали	1



Декоративная пленка (ЕТВ-006920)

Артикул	Элемент	Описание	Количество
MF1409	1	H=100	1
MF1446	2	FOLIE FDC 6000 WEISS	1

Защитные пленки (1) (ETB-006921)



Защитные пленки (1) (ЕТВ-006921)

Артикул	Элемент	Описание	Количество
MD078	10	Наклейка деталями"	1
MD086	15	НАКЛЕЙКА ОПОРА БЕЗОПАСНОСТИ WARNBILDZEICHEN AWN090301	1
MD224	25	FOLIE VERGIFTUNGSGEFAHR KEIN TRINKWASSER	1
MD159	30	НАКЛЕЙКА ЧИСТАЯ ВОДА AWN090301	1
MD082	35	WARNBILDZEICHEN AWN090301	1
MD172	40	НАКЛЕЙКА СКЛАДЫВАНИЯ ЛЕСТНИЦЫ	1
MD225	45	WARNBILDZEICHEN AWN090303-1	1
MD114	50	НАКЛЕЙКА МЕСТО СМАЗКИ AWN090301	1
ME1690	55	FOLIE SCHMIERSTELLE ALLE 10H	1
MD084	60	FOLIE QUETSCHGEFAHR SCHWENKBEREICH	1
MD097	65	Наклейка	1
MD173	70	FOLIE VERGIFTUNGSGEFAHR SPRITZBEHAELTER	1
MD174	75	FOLIE UNTERLEGKEIL GEGEN WEGROLLEN	1
MD233	80	НАКЛЕЙКА ВНИМАНИЕ 850 NM	1
MD100	90	AWN090301	1
MD099	100	НАКЛЕЙКА ОПАСНОСТЬ КОНТАКТА С ВРЕД. МАТ. WARNBILDZEICHEN AWN090301	1
MD101	110	НАКЛЕЙКА МЕСТО УСТАНОВКИ ДОМКРАТА AWN090301	1

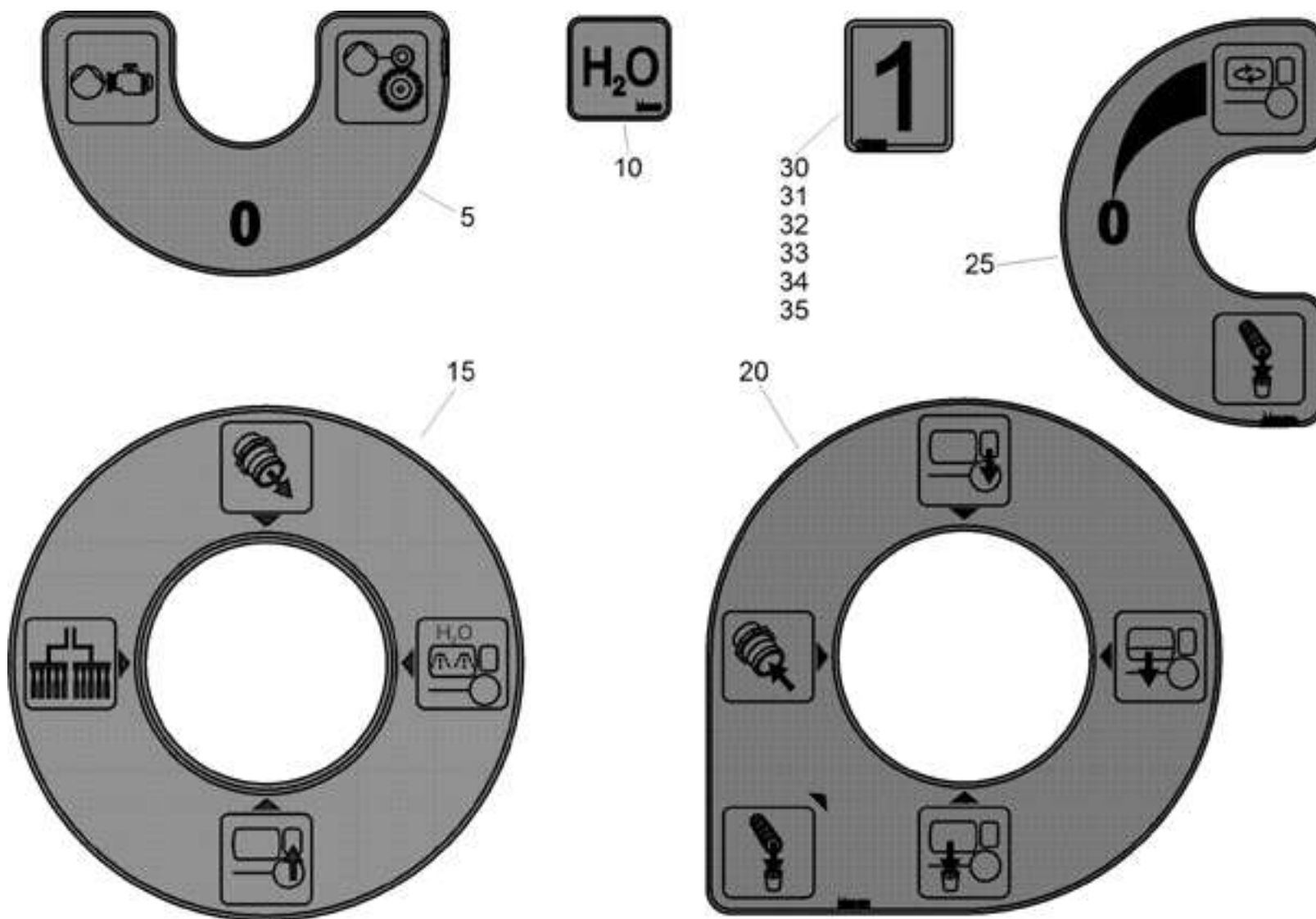


10

Защитные пленки (2) (ЕТВ-006922)

Артикул	Элемент	Описание	Количество
MD124	10	FOLIE KOMBI-SICHERHEITSAUFKLEBER QUER	1

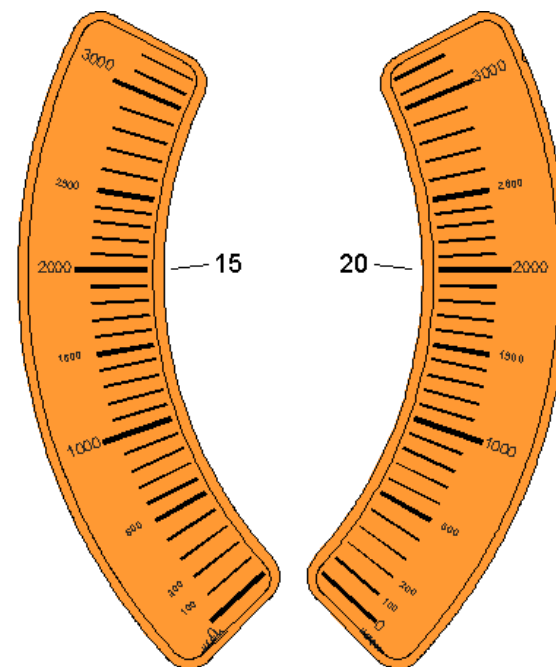
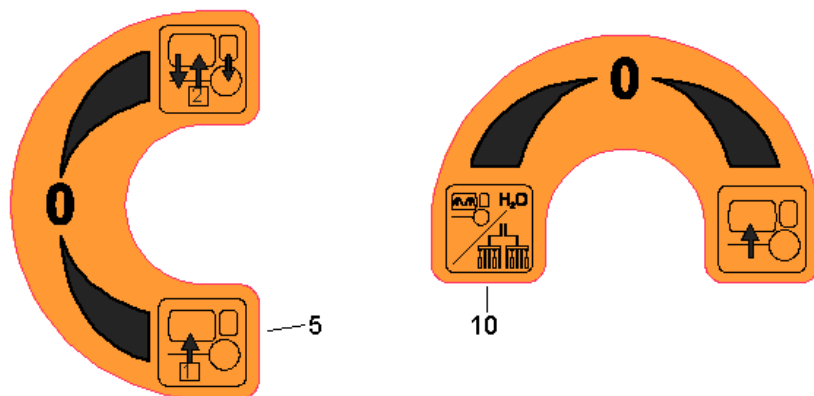
Функциональные наклейки (1) (ETB-006923)



Функциональные наклейки (1) (ETB-006923)

Артикул	Элемент	Описание	Количество
ME1396	5	FOLIE PUMPENUMSCHALTUNG	1
ME545	10	Наклейка	1
ME1401	15	FOLIE VARIO-SCHALTUNG DRUCKSEITE	1
ME1402	20	FOLIE VARIO-SCHALTUNG SAUGSEITE	1
ME1403	25	FOLIE RUEHRWERK	1
ME1016	30	Наклейка (DE)	1
ME1017	31	Наклейка (DE)	1
ME1018	32	НАКЛЕЙКА ЦИФРА 3	1
ME1019	33	FOLIE ZIFFER 4	1
ME1020	34	FOLIE ZIFFER 5	1
ME1021	35	FOLIE ZIFFER 6	1

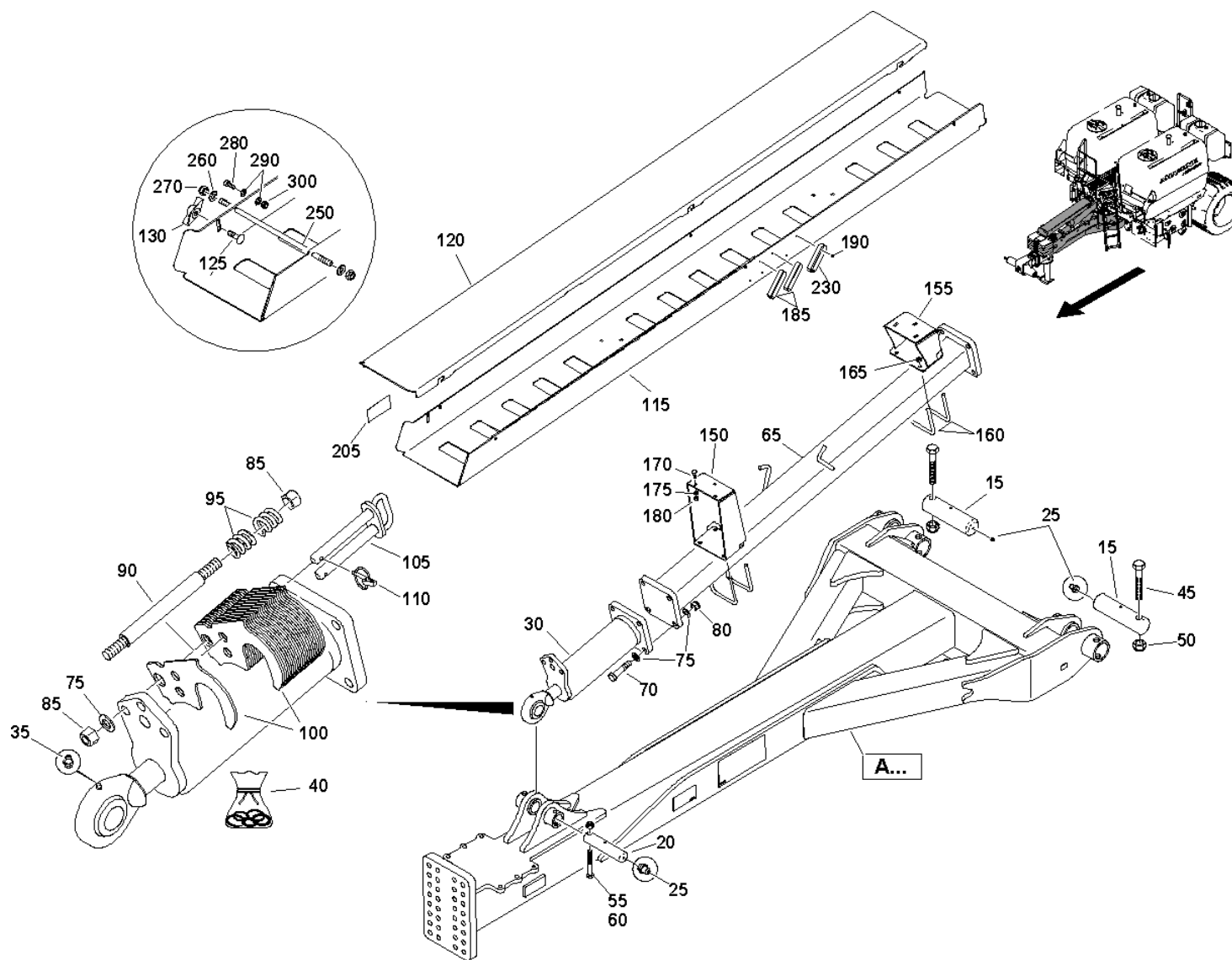
Функциональные наклейки (2) (ETB-006924)



Функциональные наклейки (2) (ETB-006924)

Артикул	Элемент	Описание	Количество
ME1441	5	FOLIE FDC 6000 BEFUELLEN	1
ME1442	10	FOLIE FDC 6000 BEFUELLEN / REINIGEN	1
ME1406	15	FOLIE FUELLSTANDSANZEIGE	1
ME1489	20	FOLIE FUELLSTAND UG3000	1
ME1466	25	FOLIE BEFUELLPUMPEPUMPE FDC	1

Передняя часть (1) (ЕТВ-006925)



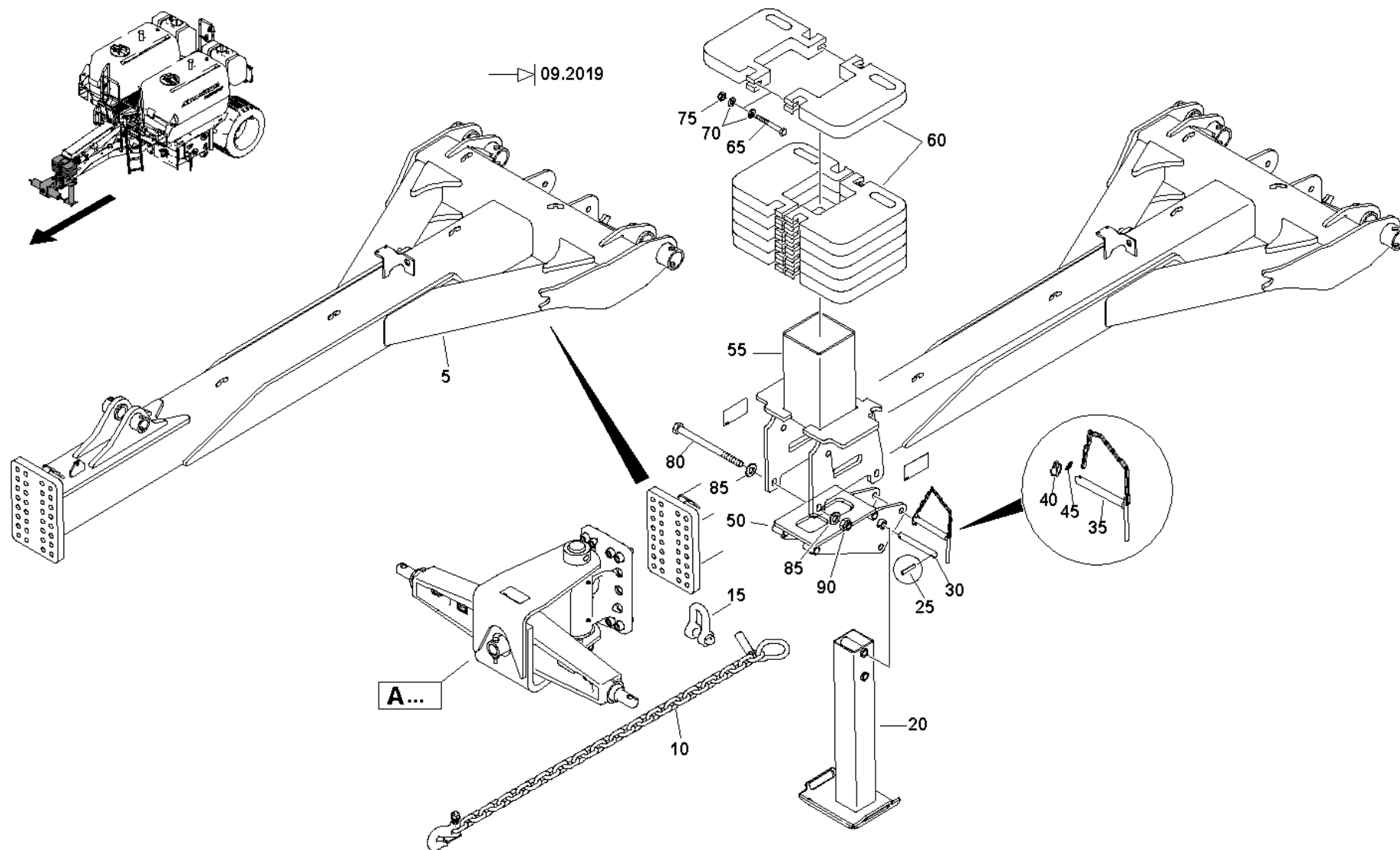
Передняя часть (1) (ЕТВ-006925)

Артикул	Элемент	Описание	Количество
66900229		SCHLAUCHKANAL VORNE	1
66900376		FRONTTEIL FD CART	1
78802410	10	ZUGDEICHSEL TX-A (02/K3) (SR)	1
78700912	15	RD 10278 60H9X 215 42CrMo4+SH+QT	2
78230025	20	Палец	1
CG017	25	НИПП-СМАЗ 71412 AS 8X1 A3C A3C	3
GA263	30	Гидравлический цилиндр D-100-40-200-480	1
CG016	35	Ниппель смазочный	1
Y351900400	40	Ремкомплект для GA211 / GA263	1
DB203	45	Болт с шестигранной головкой ISO 4014 20x110 8.8 VZ	2
DE086	50	СТ-ГА 7042 M20 8 A2G	2
DB247	55	Болт с шестигранной головкой ISO 4014 12x80 8.8 VZ	1
DE082	60	Контргайка ISO 7042 - M12 8 - A2G	1
66900216	65	DRUCKSTANGE (02/K5)	1
DB386	70	Болт с шестигранной головкой ISO 4014 16x70 8.8 VZ	4
DF077	75	Шайба	9
DE142	80	Контргайка DIN 985 - M16 8 - A2G	4
DE085	85	Контргайка ISO 7042 - M16 8 - A2G	2
78706118	90	Шпилька	1
HB120	95	Пружина	2
78801455	100	КРЮК 4ММ (B10) BL10051 4X128X 182 S355MC	23
78800940	105	Фиксатор	1
DG030	110	AWN020401	1

Передняя часть (1) (ЕТВ-006925)

Артикул	Элемент	Описание	Количество
66900230	115	KANALBLECH VORNE (02/K5)	1
66900231	120	KANALDECKEL VORNE (02/K5)	1
DA066	125	Болт с круглой головкой DIN 603 8x25 8.8 VZ	1
1935730	130	Гайка барашковая	1
66900232	150	STUETZE LANG (02/K5)	1
66900233	155	STUETZE KURZ (02/K5)	1
930634	160	БОЛТ БЮГЕЛЬНЫЙ RD 10278 10 X 365 1.4305	4
DE032	165	Шестигранная гайка ISO 4032 - M10 8 - A2G	8
DA062	170	Болт с круглой головкой 8x20 VA	6
DF176	175	Шайба	6
DE030	180	6ГР-ГА 4032 М 8 А4 -70	6
NF085	185	КРЫШКА 20POL. (PARKDOSE) STECKER	2
DH091	190	Заклепка	6
MD225	205	WARNBILDZEICHEN AWN090303-1	1
NZ048	230	Фиксатор штекера	1
66900438	250	STIFTSCHRAUBE M10X300	3
DF033	260	ШБ 7090 10,5X20X2 A2 ALTERN. DIN 125	6
DE538	270	Гайка	6
DA778	280	Болт с цилиндрической головкой ISO 4762 6x16 VA	1
DF011	290	Шайба	2
DE578	300	Гайка	1

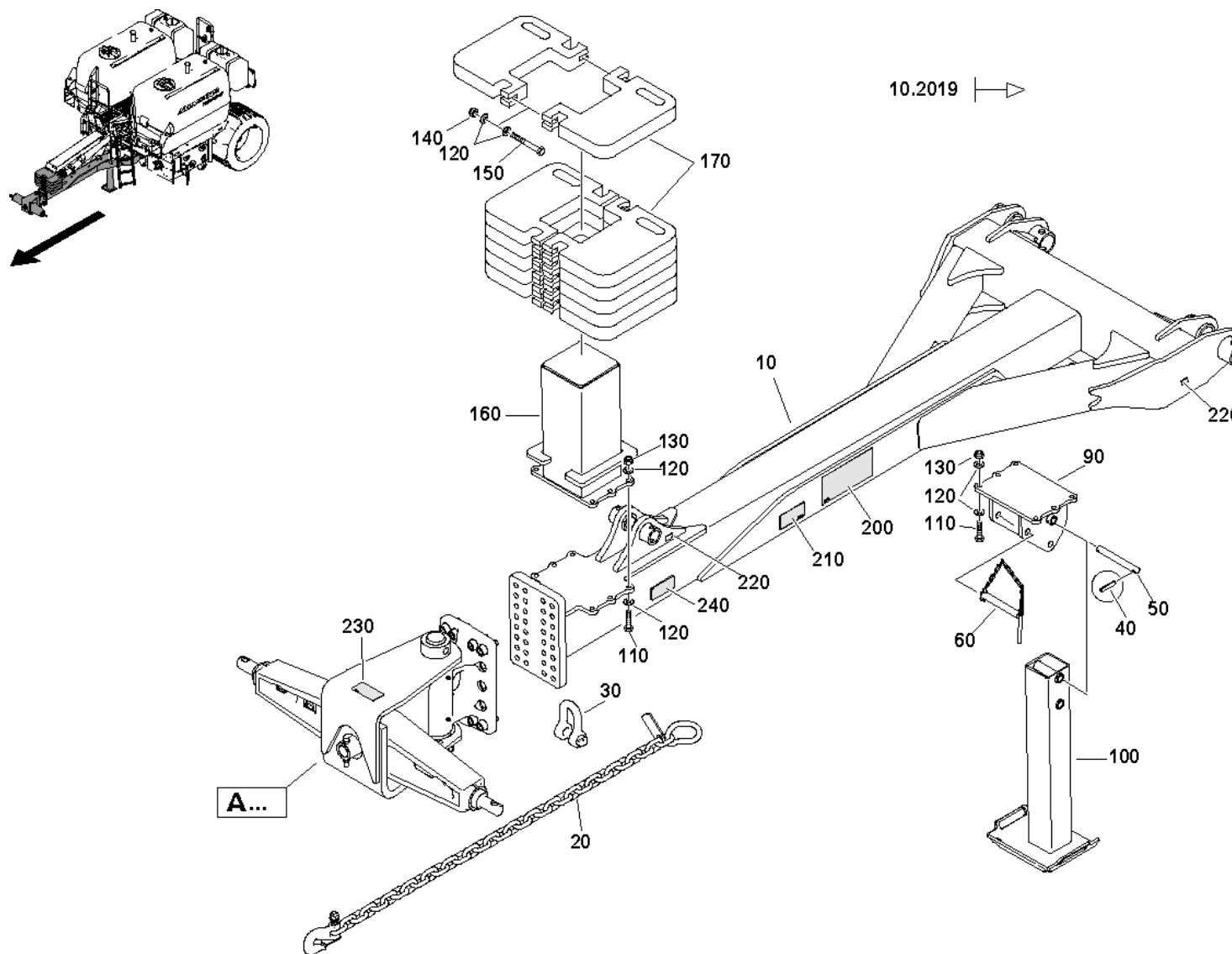
Передняя часть (2) до 09.2019 (ЕТВ-006927)



Передняя часть (2) до 09.2019 (ЕТВ-006927)

Артикул	Элемент	Описание	Комментарий	Количество
66900376		FRONTTEIL FD CART	Доступны только отдельные детали	1
78802410	5	ZUGDEICHSEL TX-A (02/K3) (SR)		1
EE111	10	ЦЕПЬ ГАЛЬВАН. ОЦИНКОВАННАЯ (SRG) RTH >=900/ММ2 GALVANISCH VERZINKT		1
EF222	15	СЕРЬГА 82101А 3,0 А2G		1
66900355	20	ABSTELLSTUETZE (02/K5)		1
DI045	25	Штифт		1
911803	30	Палец шарнирный		1
110661	35	ПАЛЕЦ ФИКСИРУЮЩИЙ (В10) (СУ)		1
DG075	40	ОТКД-ШТЕ 11023 4X27 (В07) AWN020401		1
EF154	45	S-КРЮК D=2,5 1.4301		1
66900040	50	FUSSHALTER (02/K5)		1
66900287	55	GEWICHTHALTER (02/K5)		1
78200870	60	Утяжелитель		12
DB472	65	Болт с шестигранной головкой ISO 4014 12x90 12.9 VZ		24
DF044	70	Шайба ISO 7090 - 13x24x2,5 - St A2G		48
DE082	75	Контргайка ISO 7042 - M12 8 - A2G		24
DB167	80	Болт с шестигранной головкой ISO 4014 20x280 8.8 VZ		4
DF094	85	ШБ 7090 21X37X3 ST A2G		8
DE306	90	Гайка		4

Передняя часть (2) с 10.2019 (ЕТВ-0000001301)



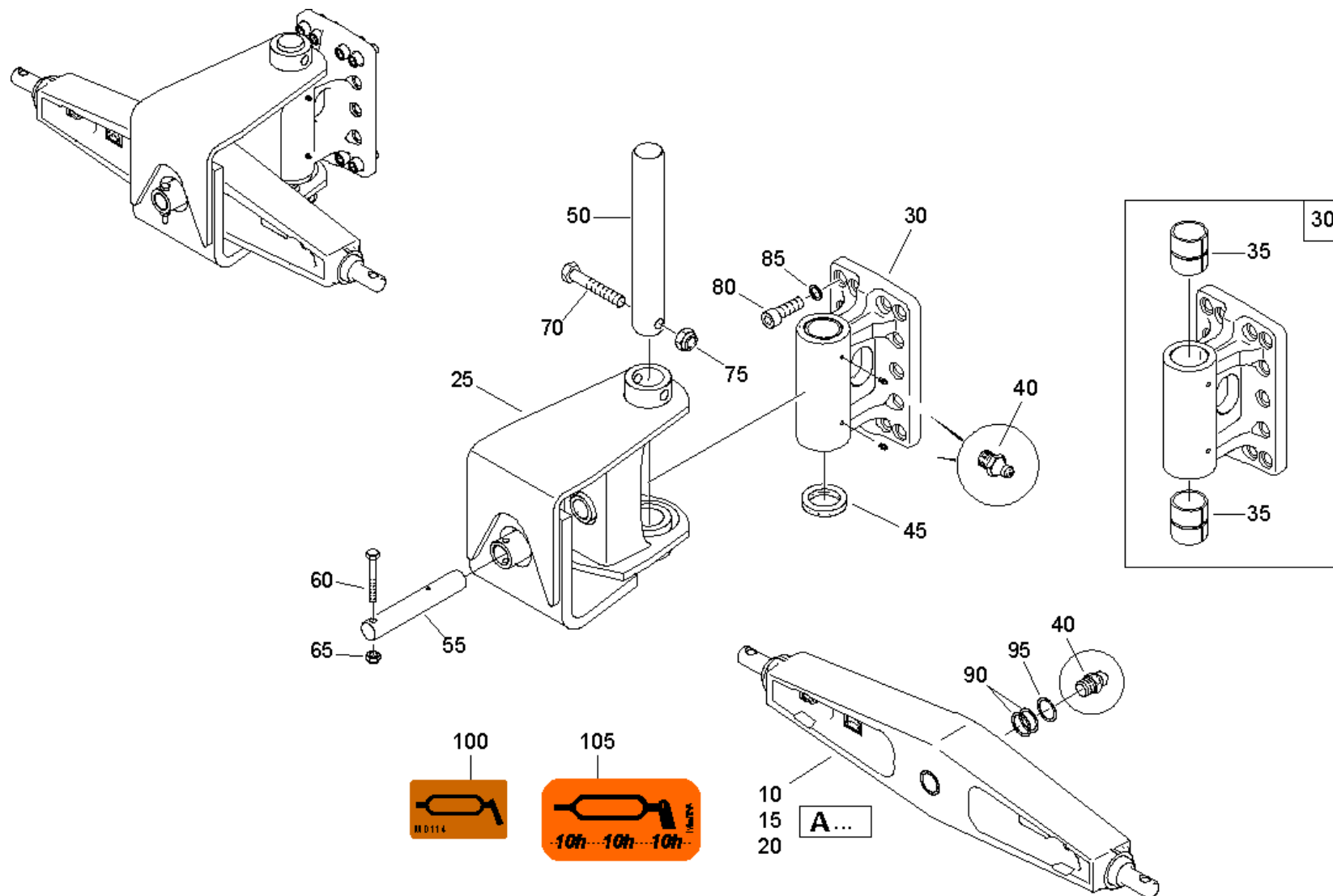
Передняя часть (2) с 10.2019 (ЕТВ-0000001301)

Артикул	Элемент	Описание	Комментарий	Количество
66900413		ZUGDEICHSEL FDC AUFBAU		1
66900850		ДЫШЛО СЦЕПНОЕ FDC	С 04.2021	1
66900397	10	ZUGDEICHSEL FDC (02/K5)		1
66900855	10	ДЫШЛО СЦЕПНОЕ FDC (02/K5) (SRG)	С 04.2021	1
EE111	20	ЦЕПЬ ГАЛЬВАН. ОЦИНКОВАННАЯ (SRG) RTH >=900/ММ2 GALVANISCH VERZINKT		1
EF222	30	СЕРЬГА 82101А 3,0 А2G		1
DI045	40	Штифт		2
911803	50	Палец шарнирный		1
911806	60	Палец		1
66900412	90	STUETZE (02/K5)		1
66900355	100	ABSTELLSTUETZE (02/K5)		1
DB063	110	Болт с шестигранной головкой ISO 4014 12x50 8.8 VZ		12
DF044	120	Шайба ISO 7090 - 13x24x2,5 - St A2G		48
DE090	130	Контргайка ISO 7042 - M12 8 - A2G		12
DE082	140	Контргайка ISO 7042 - M12 8 - A2G		12
DB472	150	Болт с шестигранной головкой ISO 4014 12x90 12.9 VZ		12
66900411	160	STUETZE (02/K5)		1
78200870	170	Утяжелитель		12
MD124	200	FOLIE KOMBI-SICHERHEITSAUFKLEBER QUER		1
MD084	210	FOLIE QUETSCHGEFAHR SCHWENKBEREICH		1
MD114	220	НАКЛЕЙКА МЕСТО СМАЗКИ AWN090301		3
MD097	230	Наклейка		1

Передняя часть (2) с 10.2019 (ЕТВ-0000001301)

Артикул	Элемент	Описание	Комментарий	Количество
ND014	240	СВЕТОВОЗВРАЩАТЕЛЬ 44X94 ЖЁЛТЫЙ		3

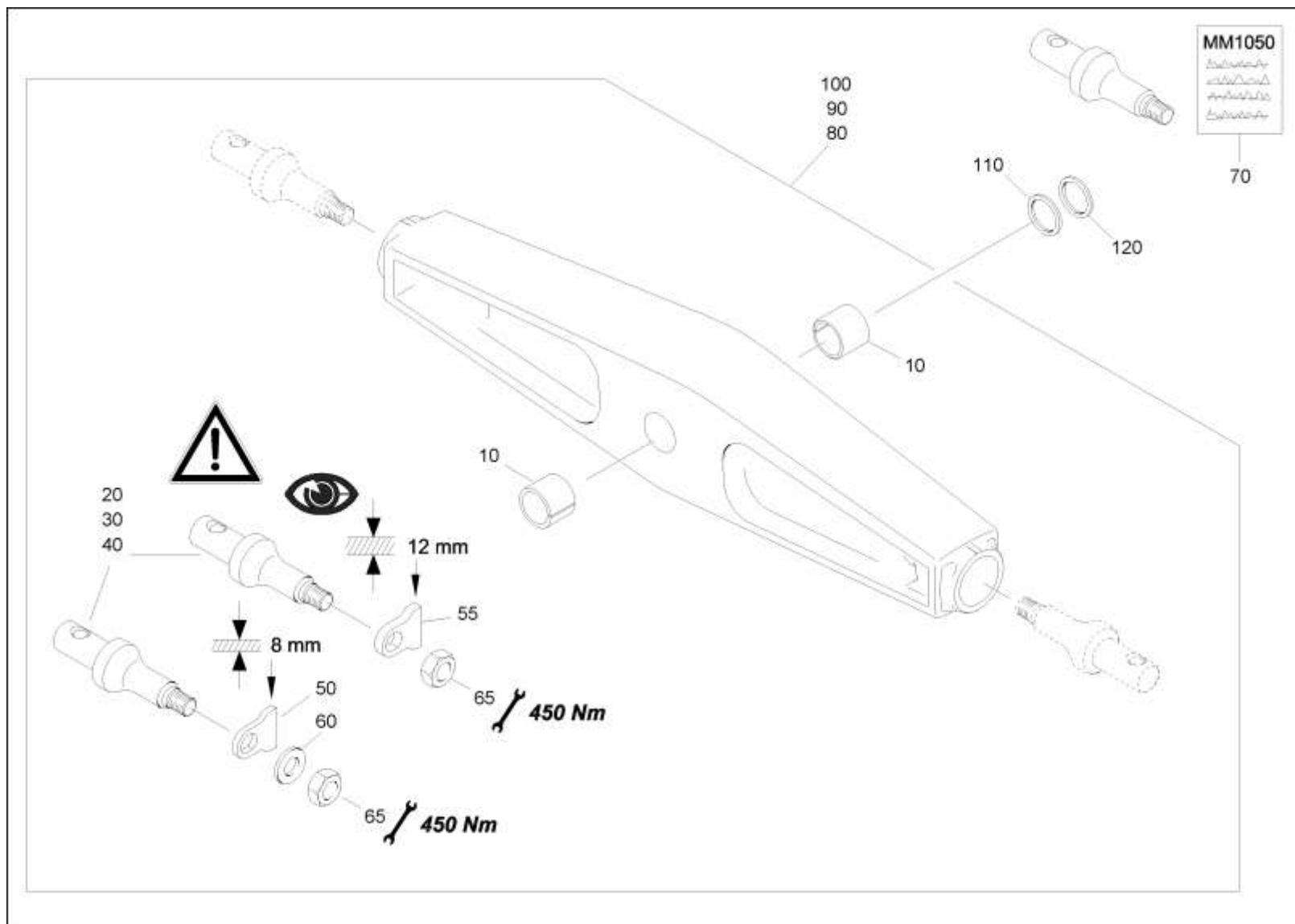
Сцепка нижних тяг (ЕТВ-006926)



Сцепка нижних тяг (ЕТВ-006926)

Артикул	Элемент	Описание	Количество
78102217		Нижние тяги сцепки кат. 3	1
78102218		Нижние тяги сцепки кат. 4N	1
78102219		Нижние тяги сцепки кат. K700	1
78801320	10	Прицепная поперечина кат. 3	1
78801321	15	Прицепная поперечина кат. 4N	1
78801322	20	Прицепная поперечина кат. K700	1
78801420	25	* Сцепная вилка	1
119366	30	UMRUESTSATZ ZUGADAPTER	1
DI339	35	РАЗ-ВТ 1498EGP3 60/70X80 С 55SI7 50-54HR	2
CG032	40	НИПП-СМАЗ 71412 АМ 8Х1	3
СА102	45	ПОДШИПНИК	1
78708190	50	RD 10278 60h9X415 C45+C	1
78801929	55	RD 10278 40h9X 246 42CrMo4+C+QT	1
DB472	60	Болт с шестигранной головкой ISO 4014 12x90 12.9 VZ	1
DE082	65	Контргайка ISO 7042 - M12 8 - A2G	1
DB203	70	Болт с шестигранной головкой ISO 4014 20x110 8.8 VZ	1
DE172	75	Гайка	1
DA762	80	Болт с цилиндрической головкой ISO 4762 20x50 8.8 VZ	8
DF392	85	Шайба	8
DL367	90	Шайба	2
DL366	95	Шайба	1
MD114	100	НАКЛЕЙКА МЕСТО СМАЗКИ AWN090301	1
ME1690	105	FOLIE SCHMIERSTELLE ALLE 10H	1

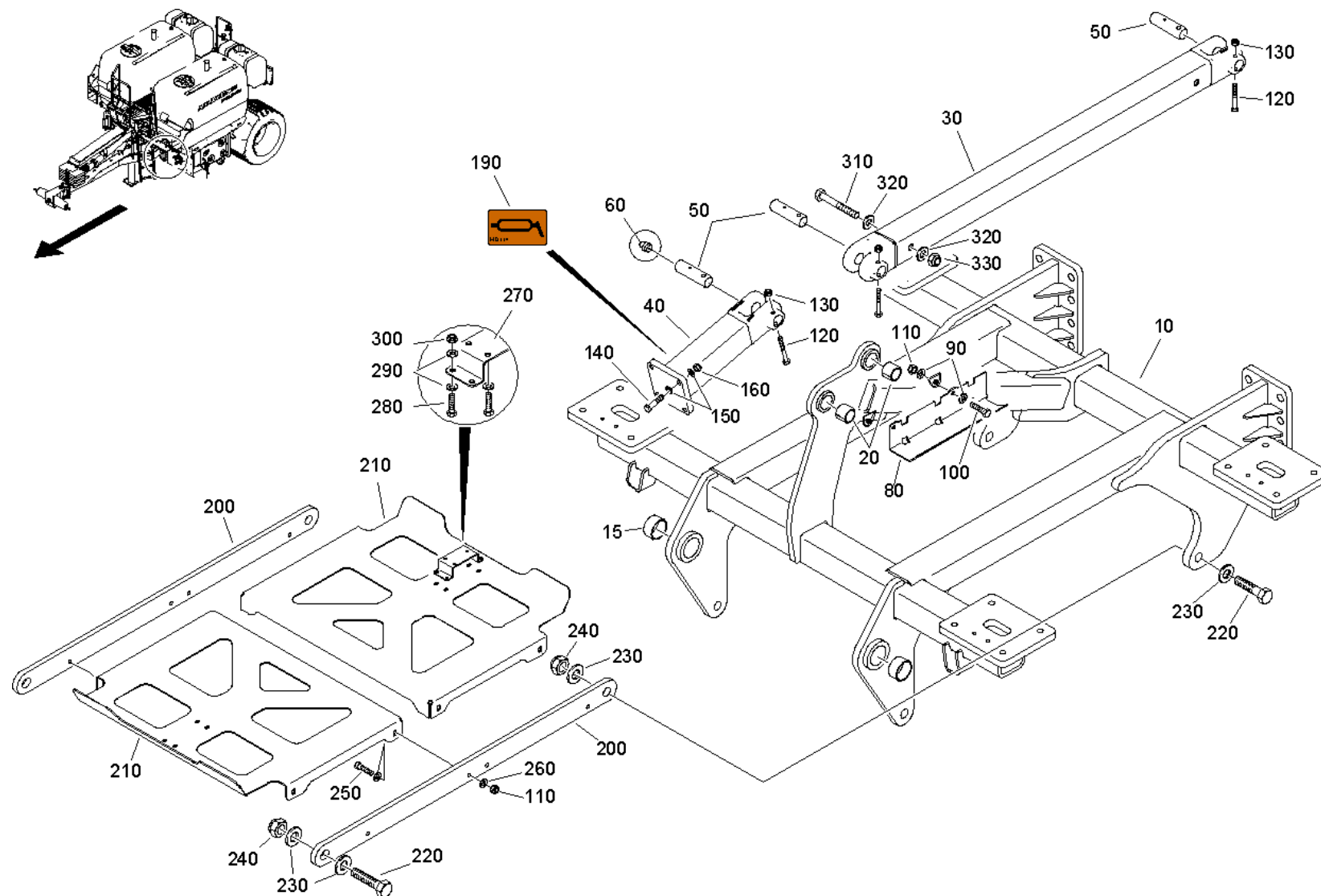
Прицепная поперечина, резьбовая конструкция (ЕТВ-006928)



Прицепная поперечина, резьбовая конструкция (ЕТВ-006928)

Артикул	Элемент	Описание	Количество
DI330	10	Втулка	2
78801317	20	ПАЛЕЦ НИЖНЕЙ ТЯГИ КАТ. 3 (B32)##P RD 10278 60X 206 42CrMo4+C+QT	2
78801318	30	ПАЛЕЦ НИЖНЕЙ ТЯГИ КАТ. 4N (B32) RD 10278 65X 246 42CrMo4+C+QT	2
78801323	40	Палец КАТ 5N	2
78803874	50	SICHERUNGSBLECH (B10)	1
78803874	55	SICHERUNGSBLECH (B10)	1
DF097	60	Шайба	2
DE561	65	Гайка (DE)	2
MM1050	70	MA UNTERLENKERBOLZEN	1
78801320	80	Прицепная поперечина кат. 3	1
78801321	90	Прицепная поперечина кат. 4N	1
78801322	100	Прицепная поперечина кат. K700	1
DL366	110	Шайба	1
DL367	120	Шайба	2

Несущая рама и основание (ETB-000001312)



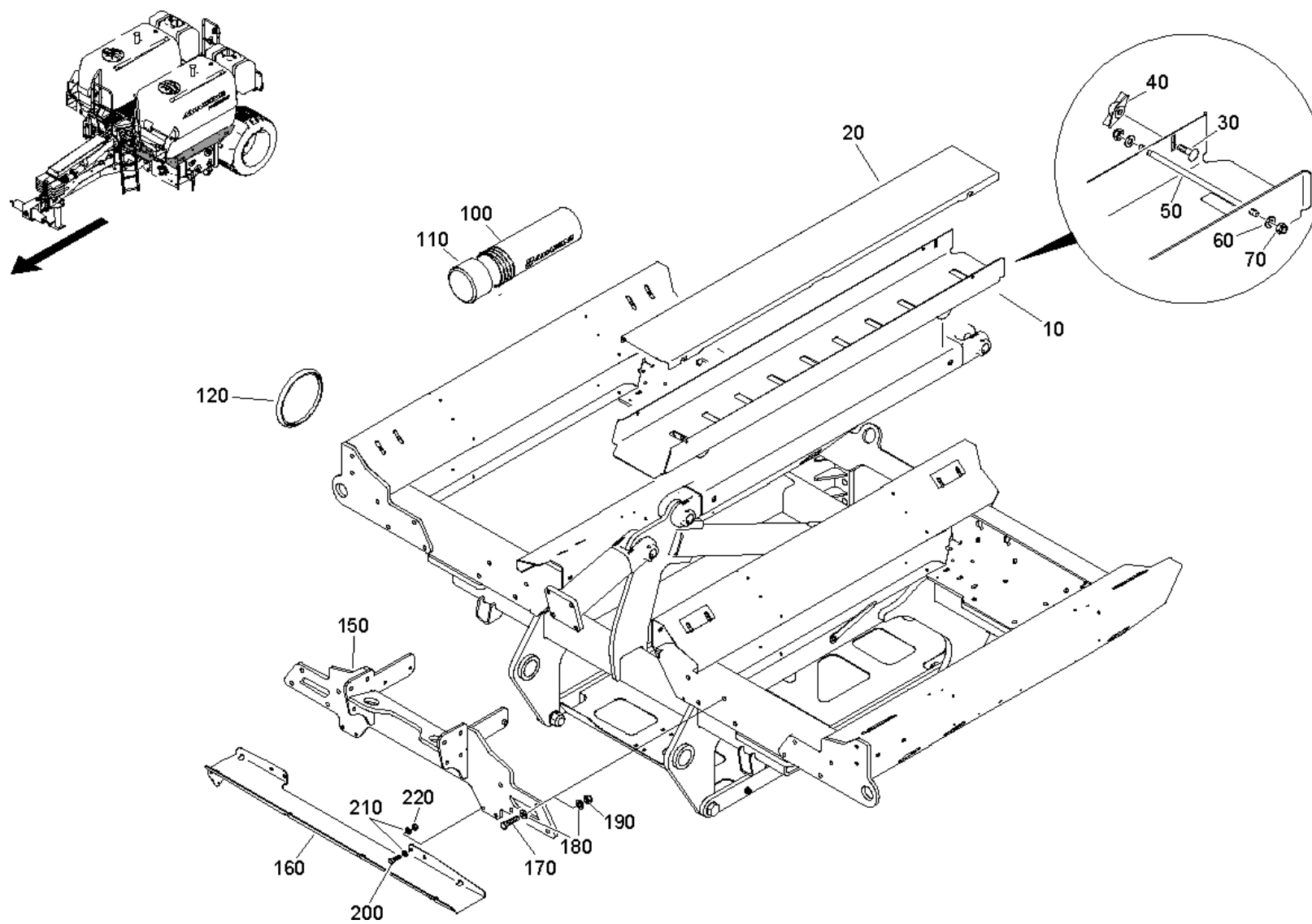
Несущая рама и основание (ЕТВ-0000001312)

Артикул	Элемент	Описание	Комментарий	Количество
66900280	10	GRUNDRAHMEN (02/K5)		1
DI217	15	PA3-BTU 1498EG 60/70X60 55SI7		2
DI184	20	Втулка		2
66900221	30	HECKSTREBE (02/K5)		1
66900219	40	GABELROHR GESCHW. KURZ (02/K5)		1
78800755	50	ПАЛЕЦ А1 (В10) КР 7417 40h9 СТ45		3
CG017	60	НИПП-СМАЗ 71412 AS 8X1 АЗС АЗС		1
66900402	80	SCHLAUCHSTUETZE (02/K5)		1
DF044	90	Шайба ISO 7090 - 13x24x2,5 - St A2G		4
DC083	100	Болт с шестигранной головкой ISO 4017 10x110 8.8 VZ		2
DE090	110	Контргайка ISO 7042 - M12 8 - A2G		10
DB247	120	Болт с шестигранной головкой ISO 4014 12x80 8.8 VZ		3
DE082	130	Контргайка ISO 7042 - M12 8 - A2G		3
DB386	140	Болт с шестигранной головкой ISO 4014 16x70 8.8 VZ		4
DF077	150	Шайба		8
DE142	160	Контргайка DIN 985 - M16 8 - A2G		4
MD114	190	НАКЛЕЙКА МЕСТО СМАЗКИ AWN090301		1
66900278	200	ABSPANNSTANGE (02/K5)		2
66901286	200	ПЛАСТИНА (02/K5)	С 07.2022	2
66900277	210	UNTERBODENBLECH (02/K5)		2
DB445	220	Болт с шестигранной головкой ISO 4014 30x100 8.8 VZ		4
DF190	230	Шайба		8
DE305	240	Гайка		4

Несущая рама и основание (ЕТВ-0000001312)

Артикул	Элемент	Описание	Комментарий	Количество
DB135	250	Болт с шестигранной головкой ISO 4014 12x50 VA		8
DF045	260	Шайба		16
66900372	270	KUGELHAHNHALTER (02/K5)		1
DC031	280	Болт с шестигранной головкой ISO 4017 8x20 VA		7
DF021	290	Шайба		11
DE537	300	Гайка		4
DB272	310	Болт с шестигранной головкой ISO 4014 20x150 8.8 VZ		2
DF094	320	ШБ 7090 21X37X3 ST A2G		4
DE306	330	Гайка		2
66900276	1000	UNTERBAU	Доступны только отдельные детали	1
66900300	1010	MITTELTEIL FD CART	Доступны только отдельные детали	1

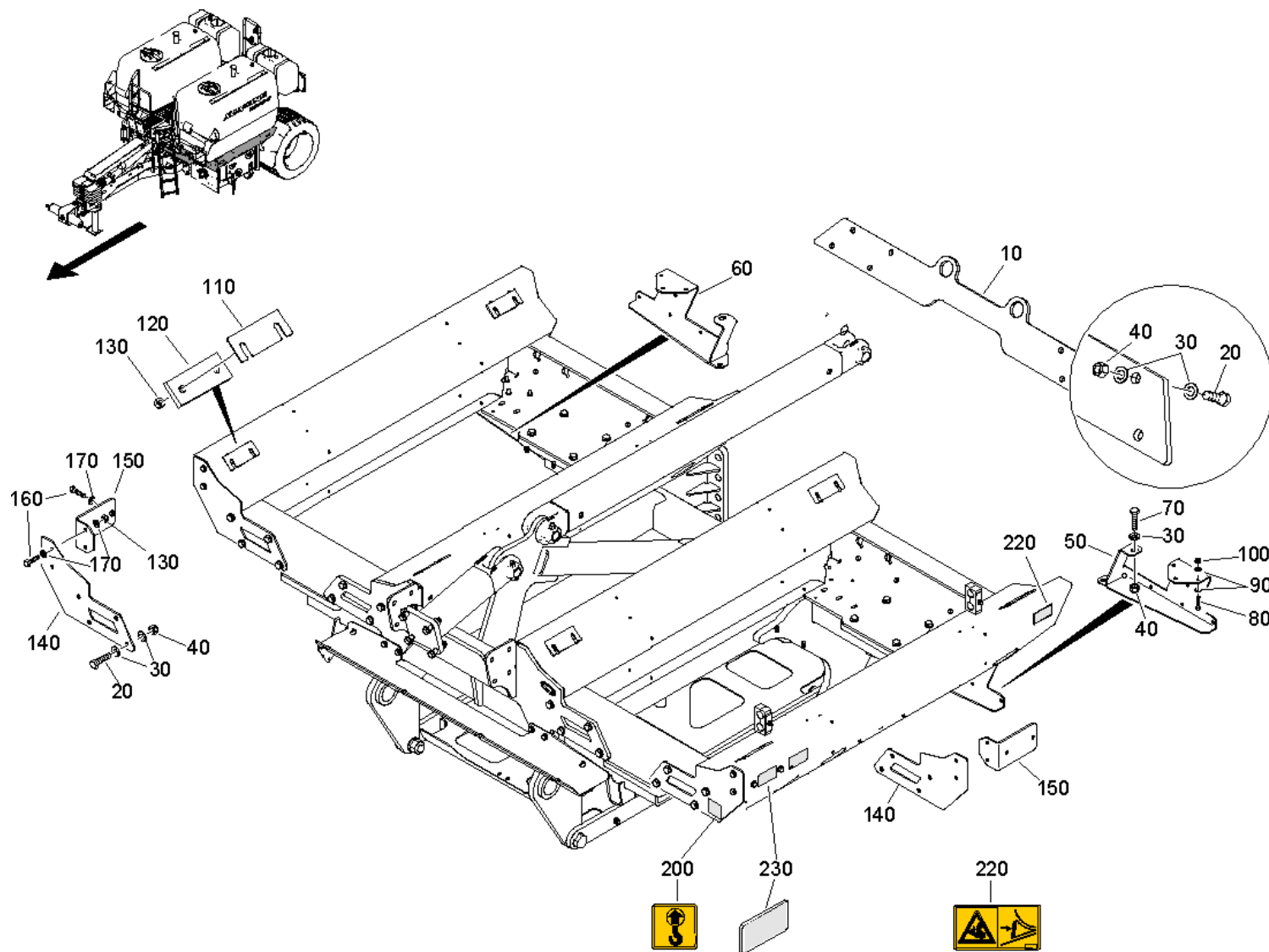
Средняя часть рамы (1) (ЕТВ-006929)



Средняя часть рамы (1) (ЕТВ-006929)

Артикул	Элемент	Описание	Комментарий	Количество
66900300		MITTELTEIL FD CART		1
66900224	10	SCHLAUCHKANAL HINTEN (02/K5)		1
66900228	20	KANALDECKEL HINTEN (02/K5)		1
DA066	30	Болт с круглой головкой DIN 603 8x25 8.8 VZ		1
1935730	40	Гайка барашковая		1
66900438	50	STIFTSCHRAUBE M10X300		2
DF033	60	ШБ 7090 10,5X20X2 A2 ALTERN. DIN 125		4
DE538	70	Гайка		4
IC251	100	PE NATUR M.DRUCK		1
IC252	110	PE ORANGE 2		1
ID064	120	KAPSTO-DECKEL 910/4395		8
66900859	150	#PODESTHALTER (02/K5)		1
66900982	150	КРОНШТЕЙН (02/K5)	С 12.2021	1
66900146	160	SCHLAUCHHALTER (02/K5)		1
DC129	170	Болт с шестигранной головкой ISO 4017 16x50 VA		8
DF077	180	Шайба		1
DE085	190	Контргайка ISO 7042 - M16 8 - A2G		8
DC097	200	Болт с шестигранной головкой ISO 4017 12x40 8.8 VZ		4
DF045	210	Шайба		24
DE539	220	Гайка		4

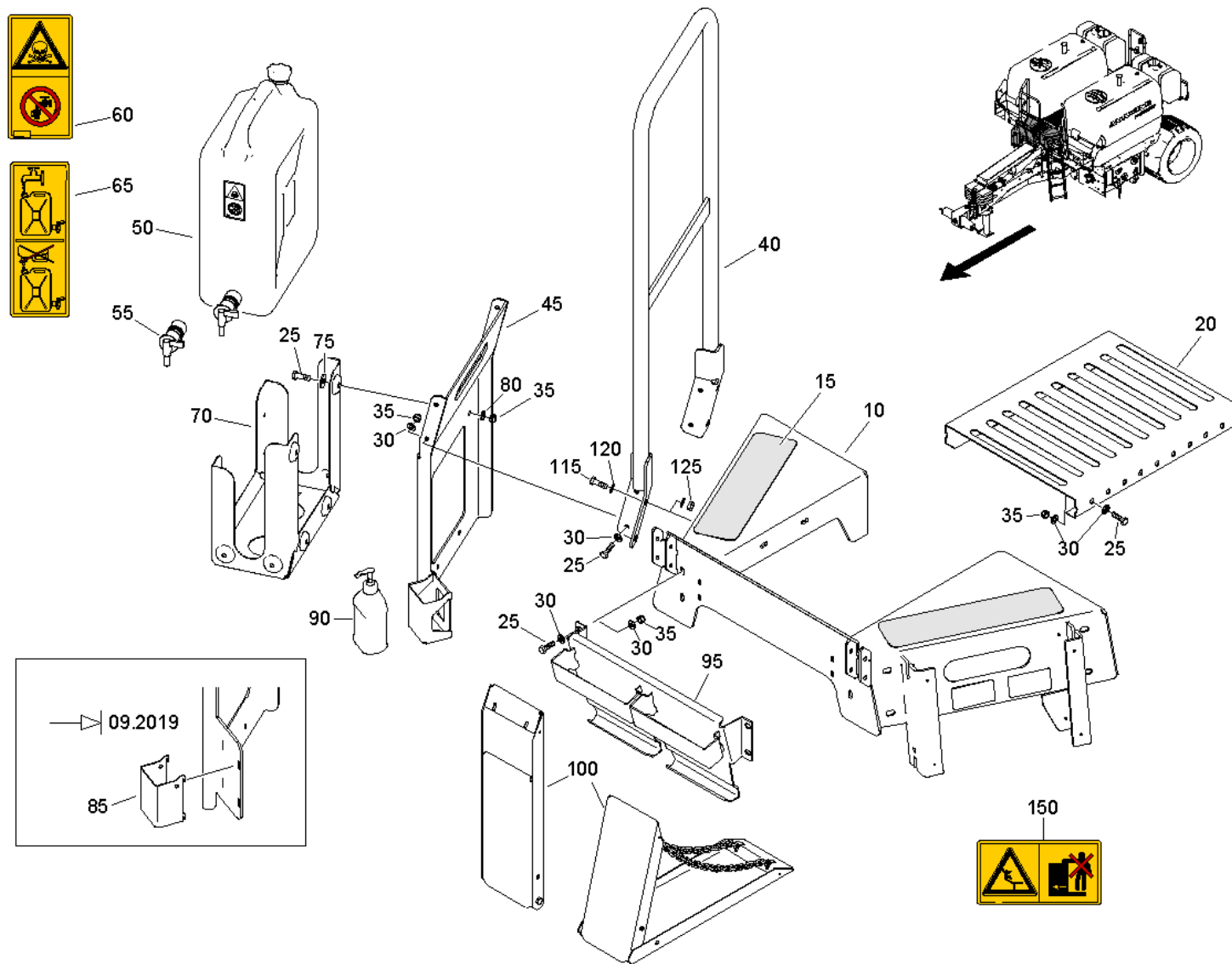
Средняя часть рамы (2) (ЕТВ-006930)



Средняя часть рамы (2) (ЕТВ-006930)

Артикул	Элемент	Описание	Комментарий	Количество
66900340	10	VERBINDUNGSPLATTE (02/K5)		1
DC129	20	Болт с шестигранной головкой ISO 4017 16x50 VA		16
DF077	30	Шайба		46
DE085	40	Контргайка ISO 7042 - M16 8 - A2G		24
66900338	50	KOTFLUGELHALTER LI (02/K5)		1
66900294	60	KOTFLUEGELHALTER RE (02/K5)		1
DB096	70	Болт с шестигранной головкой ISO 4014 16x60 8.8 VZ		8
DC068	80	Болт с шестигранной головкой ISO 4017 10x35 8.8 VZ		6
DF033	90	ШБ 7090 10,5X20X2 A2 ALTERN. DIN 125		14
DE089	100	Гайка		6
923966	110	DISTANZPLATTE		8
911911	120	PLATTE F. BEHAELTER (02/K5)		8
DE082	130	Контргайка ISO 7042 - M12 8 - A2G		20
66900861	140	SEITENPLATTE (02/K5)		2
66900121	150	BLECHWINKEL (02/K5)		2
DC097	160	Болт с шестигранной головкой ISO 4017 12x40 8.8 VZ		8
DF045	170	Шайба		12
MD100	200	AWN090301		4
MD174	220	FOLIE UNTERLEGKEIL GEGEN WEGROLLEN		2
ND014	230	СВЕТОВОЗВРАЩАТЕЛЬ 44X94 ЖЁЛТЫЙ		4
66900300	1000	MITTELTEIL FD CART	Доступны только отдельные детали	1

Помост (1) (ЕТВ-006931)



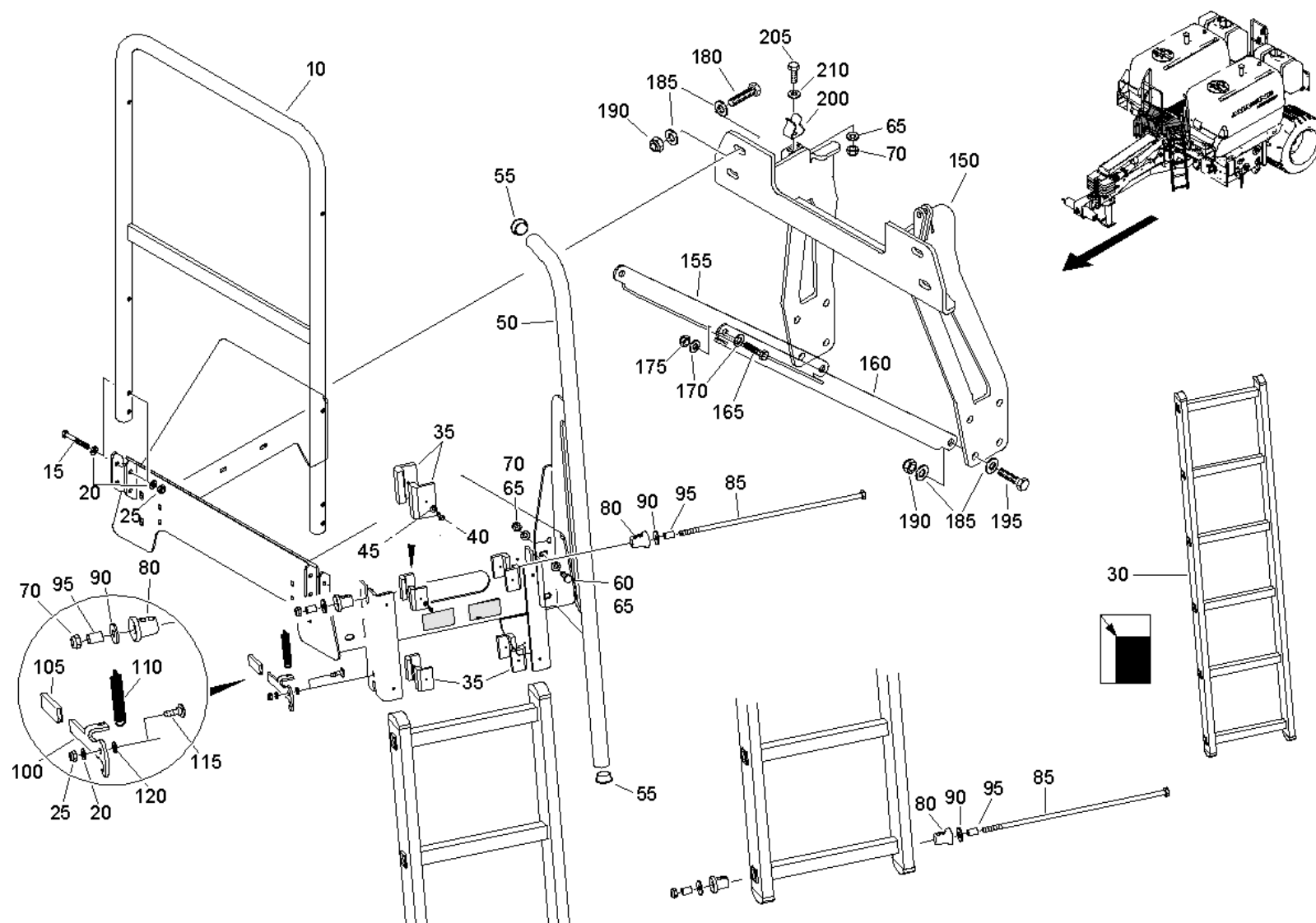
Помост (1) (ЕТВ-006931)

Артикул	Элемент	Описание	Комментарий	Количество
66900275		PODESTGRUPPE		1
66900260	10	PODEST (02/K5)		1
LF152	15	Нескользящее покрытие 100 x 400 mm		2
66900367	20	ROSTE (02/K5)		1
DC036	25	Болт с шестигранной головкой ISO 4017 8x25 VA		16
DF021	30	Шайба		24
DE537	35	Гайка		16
66900109	40	GELAENDER SEITE (02/K5)		1
66900395	45	KANISTERHALTER (02/K5)		1
ZF208	50	Кран 3/4"		1
946030	50	Канистер		1
ZF208	55	Кран 3/4"		1
MD224	60	FOLIE VERGIFTUNGSGEFAHR KEIN TRINKWASSER		1
MD159	65	НАКЛЕЙКА ЧИСТАЯ ВОДА AWN090301		1
913846	70	Крепление канистры		1
DF176	75	Шайба		4
FF013	80	HITZEBESTAEND. NR.67/85		4
931733	85	SEIFENHALTER (02/K5)	До 09.2019	1
ZF600	90	Дозатор 500мл		1
929450	95	HALTER F. UNTERLEGKEIL (02)		1
LF099	100	Подкладной клин складной		2
DC067	115	Болт с шестигранной головкой ISO 4017 10x30 VA		4
DF033	120	ШБ 7090 10,5X20X2 A2 ALTERN. DIN 125		8

Помост (1) (ЕТВ-006931)

Артикул	Элемент	Описание	Комментарий	Количество
DE538	125	Гайка		4
MD082	150	WARNBILDZEICHEN AWN090301		1

Помост (2) (ЕТВ-006932)



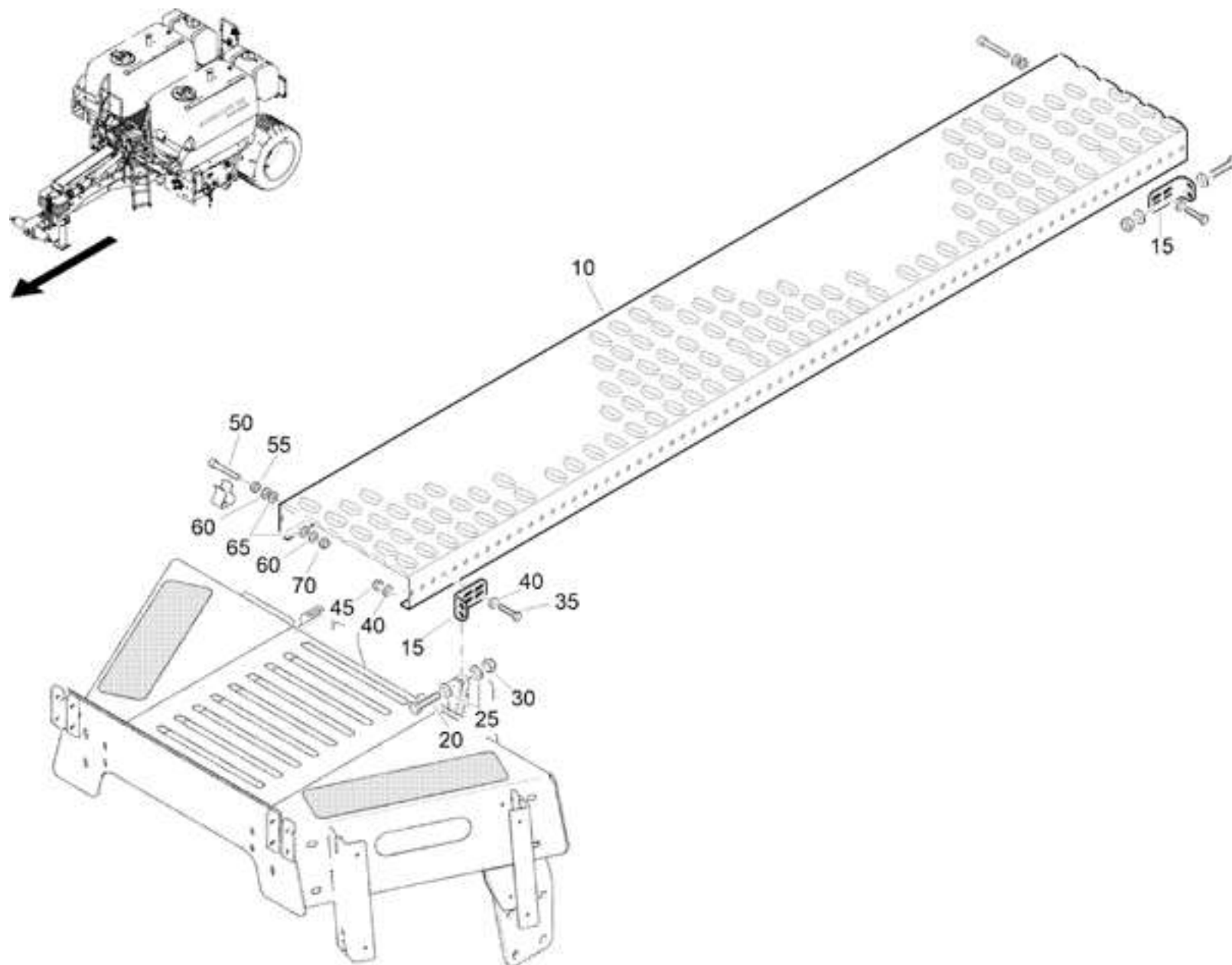
Помост (2) (ЕТВ-006932)

Артикул	Элемент	Описание	Комментарий	Количество
66900114	10	GELAENDER VORNE (02/K5)		1
DB025	15	Болт с шестигранной головкой ISO 4014 8x60 VA		4
DF021	20	Шайба		9
DE537	25	Гайка		5
LF262	30	Лестница с 6 перекладинами 1520 x 347 mm		1
LF6003RU	30	ЛЕСТНИЦА ПРИСТАВНАЯ L=1558 B=345	С 04.2025	1
100377	35	KUNST. 22X 34X 50 POM ЧЁРНЫЙ		8
DD489	40	Винт с полукруглой головкой 4x16 TX20 VA		8
DF193	45	Шайба		8
66900261	50	PODESTGELAENDER (02/K5)		1
ID252	55	KAPSTO-STOPFEN 320 GL32		2
DC067	60	Болт с шестигранной головкой ISO 4017 10x30 VA		2
DF033	65	ШБ 7090 10,5X20X2 A2 ALTERN. DIN 125		5
DE538	70	Гайка		5
100373	80	СТОПОР ЛЕСТНИЦЫ RD KUNST. 35X 35 POM SCHWARZ		4
66500534	80	СТОПОР ЛЕСТНИЦЫ	С 03.2025	4
DB590	85	Болт с шестигранной головкой DIN 931 10x420 VA		2
DF185	90	Шайба		4
100376	95	ТР 9567 14,0X 1,5 08X18H10		4
946988	100	ФИКСАТОР BL 5X 77X 155 1.4301+1D		1
KB041	105	Рукоятка		1
HA097	110	Пружина		1
DA340	115	Болт с круглой головкой DIN 603 8x25 VA		1

Помост (2) (ЕТВ-006932)

Артикул	Элемент	Описание	Комментарий	Количество
DF408	120	Шайба		1
66900270	150	HALTERUNG (02/K5)		1
66900105	155	STREBE LI (02/K5)		1
66900104	160	STREBE RE (02/K5)		1
DC152	165	Болт с шестигранной головкой ISO 4017 12x30 VA		2
DF363	170	Шайба		4
DE114	175	Гайка		2
DC209	180	Болт с шестигранной головкой ISO 4017 16x40 VA		4
DF078	185	Шайба		24
DE085	190	Контргайка ISO 7042 - M16 8 - A2G		12
DC129	195	Болт с шестигранной головкой ISO 4017 16x50 VA		8
7088100	200	СКОБА BL 2X 25X 130 1.4310		1
DC064	205	Болт с шестигранной головкой ISO 4017 10x25 VA		1
DF278	210	Шайба		1
66900275	300	PODESTGRUPPE	Доступны только отдельные детали	1

Удлинение помоста (ЕТВ-006933)



Удлинение помоста (ЕТВ-006933)

Артикул	Элемент	Описание	Комментарий	Количество
PC062	10	Защитная решетка 2 x 75 x 360 x 2150 mm		1
66900273	15	HALTER (02/K5)		2
DC101	20	Болт с шестигранной головкой ISO 4017 12x45 8.8 VZ		2
DF045	25	Шайба		4
DE539	30	Гайка		2
DC035	35	Болт с шестигранной головкой ISO 4017 8x25 8.8 VZ		4
DF021	40	Шайба		8
DE537	45	Гайка		4
DA213	50	Болт с цилиндрической головкой ISO 4762 10x45 VA		2
DE036	55	Гайка		2
DF033	60	ШБ 7090 10,5X20X2 A2 ALTERN. DIN 125		2
DF278	65	Шайба		2
DE538	70	Гайка		2
66900377	100	PODESTVERLAENGERUNG	Доступны только отдельные детали	1

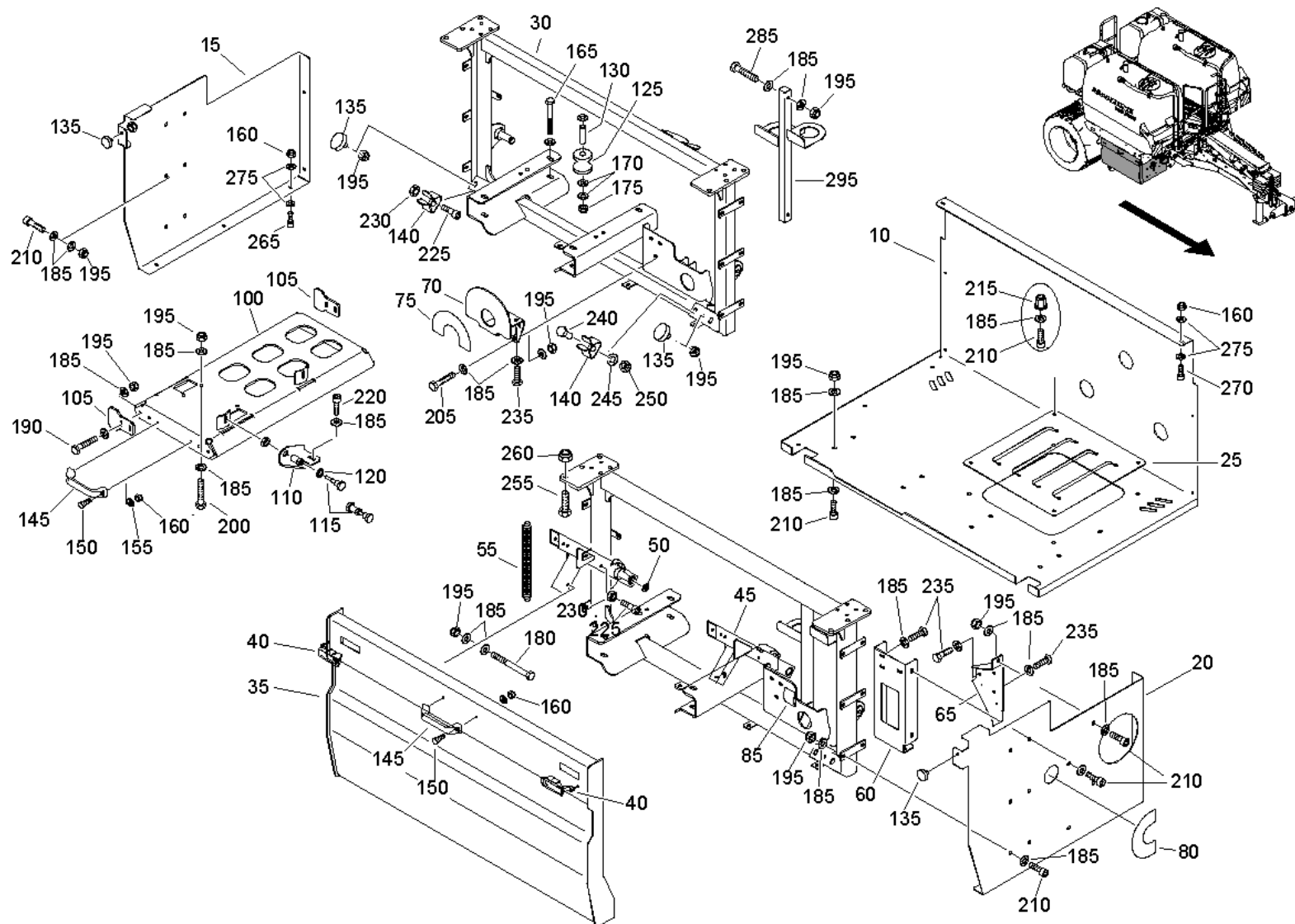
Арматурная коробка (ЕТВ-006934)

Артикул	Элемент	Описание	Комментарий	Количество
66900301	0	ARMATURBOX FDC	Доступны только отдельные детали	1
66900433	5	UNTERE WAND (02/K5)		1
66900342	10	SEITENWAND (02/K5)		1
66900343	15	SEITENWAND (02/K5)		1
66900345	20	BOXGESTELL LI. (02/K5)		1
66900347	25	VORDERWAND (02/K5)		1
66900348	30	ABDECKUNG FDC (02/K5)		1
66900349	35	ABDECKUNG (02/K5)		1
66900177	40	ABDECKUNG MONTAGEOFFNUNG (02/K5)		2
ME1017	45	Наклейка (DE)		1
ME545	46	Наклейка		1
ME1396	50	FOLIE PUMPENUMSCHALTUNG		1
ME1401	55	FOLIE VARIO-SCHALTUNG DRUCKSEITE		1
ME1402	60	FOLIE VARIO-SCHALTUNG SAUGSEITE		1
ME1403	65	FOLIE RUEHRWERK		1
KF008	70	SCHARNIER F. SE-SHR M6		2
DA066	75	Болт с круглой головкой DIN 603 8x25 8.8 VZ		1
1935730	80	Гайка барашковая		1
DD498	85	Винт с потайной головкой ISO 7046-1 6x20 H VA		8
DF011	90	Шайба		24
DE578	95	Гайка		8

Арматурная коробка (ЕТВ-006934)

Артикул	Элемент	Описание	Комментарий	Количество
DA779	100	Болт с цилиндрической головкой ISO 4762 6x20 VA		10
DE578	105	Гайка		1
ID224	110	Муфта кабельная		1
66900187	115	FILTERHALTER (02/K5)		1
DA462	120	Болт с цилиндрической головкой ISO 4762 8x20 VA		38
DF021	125	Шайба		50
DE423	130	Заклепка-гайка		15
DE537	135	Гайка		20
DA533	140	Болт с цилиндрической головкой ISO 4762 8x25 VA		4
DE198	145	Гайка		6
DE291	150	Гайка		6
DC028	155	Болт с шестигранной головкой ISO 4017 8x16 VA		4
102167	160	ШБ ПЛАСТ. 8,5X 21X 1 FM AR071 GRIVORY GV-6H (14)		1
DC097	170	Болт с шестигранной головкой ISO 4017 12x40 8.8 VZ		6
DE539	175	Гайка		1

Блок двигателя (ЕТВ-006935)



Блок двигателя (ЕТВ-006935)

Артикул	Элемент	Описание	Комментарий	Количество
66900302		MOTORBOX		1
66900308	10	RUECKWAND (02/K5)		1
66901031	10	СТЕНКА ЗАДНЯЯ (02/K5)	С 07.2022	1
66900307	15	SEITENWAND (02/K5)		1
66901032	15	СТЕНКА БОКОВАЯ (02/K5)	С 07.2022	1
66900306	20	SEITENWAND (02/K5)		1
66901033	20	СТЕНКА БОКОВАЯ (02/K5)	С 07.2022	1
66900177	25	ABDECKUNG MONTAGEOEFFNUNG (02/K5)		1
66900442	30	BOXGESTELL RH (02/K5)		1
66900779	30	СТОЙКА ПРАВ. (02/K5)	С 07.2022	1
66900309	35	KLAPPE (02/K5)		1
KC143	40	Замок		1
66900311	45	KLAPPENHALTER (02/K5)		2
114657	50	SICHERUNGSRING D=16		1
HA088	55	Пружина		1
66900312	60	HALTER (02/K5)		1
66901029	60	ДЕРЖАТЕЛЬ (02/K5)	С 07.2022	1
66900313	65	HALTEKORB (02/K5)		1
66900316	70	KUGELHAHNHALTER (02/K5)		1
66901070	70	ДЕРЖАТЕЛЬ ШАРОВОГО КРАНА (02/K5)	С 09.2021	1
ME1442	75	FOLIE FDC 6000 BEFUELLEN / REINIGEN		1
ME1441	80	FOLIE FDC 6000 BEFUELLEN		1
ME1016	85	Наклейка (DE)		1

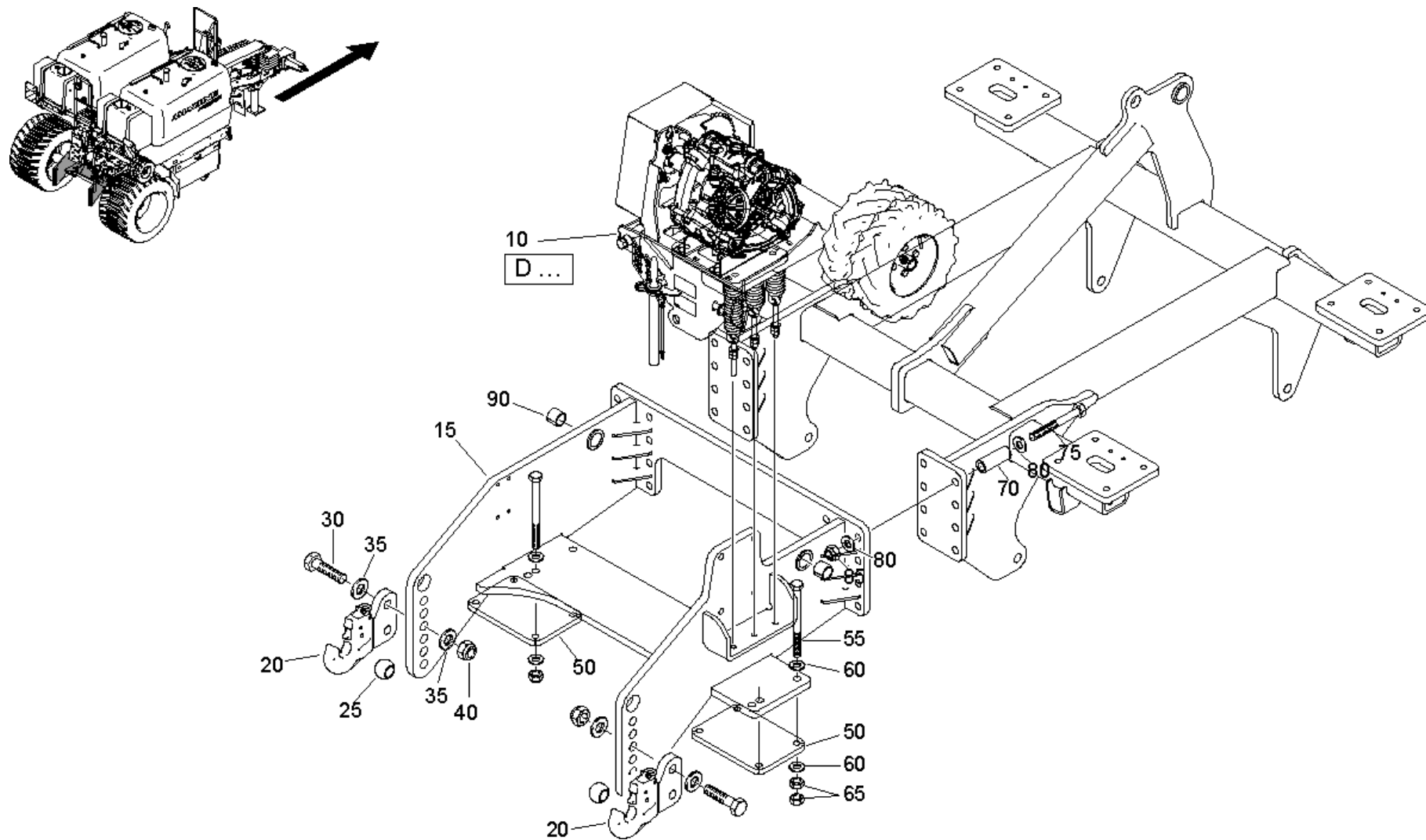
Блок двигателя (ЕТВ-006935)

Артикул	Элемент	Описание	Комментарий	Количество
66900142	100	STUETZBLECH GESCHW. (02/K5)		1
66901099	100	ОПОРА (02/K5)	С 12.2021	1
66900005	105	RIEGELPLATTE (02/K5)		2
66900314	110	KONSOLE (02/K5)		1
KC103	115	ФИКСАТОР 14305		1
DF247	120	Шайба		1
66900003	125	FUEHRUNGSROLLE		4
66900006	130	DISTANZBUCHSE		4
HF020	135	GI 55-SHORE		4
7088100	140	СКОБА BL 2X 25X 130 1.4310		2
110173	145	FM AR072 POLYMAN (ABS) E/HI		1
DC019	150	Болт с шестигранной головкой ISO 4017 6x20 VA		4
DF014	155	Шайба		4
DE578	160	Гайка		1
DB464	165	Болт с шестигранной головкой ISO 4014 12x100 VA		4
DF045	170	Шайба		16
DE539	175	Гайка		4
DB027	180	Болт с шестигранной головкой ISO 4014 8x70 8.8 VZ		6
DF021	185	Шайба		91
DC041	190	Болт с шестигранной головкой ISO 4017 8x35 VA		4
DE537	195	Гайка		42
DB016	200	Болт с шестигранной головкой ISO 4014 8x40 VA		4
DC036	205	Болт с шестигранной головкой ISO 4017 8x25 VA		3

Блок двигателя (ЕТВ-006935)

Артикул	Элемент	Описание	Комментарий	Количество
DA462	210	Болт с цилиндрической головкой ISO 4762 8x20 VA		30
DE423	215	Заклепка-гайка		4
DA533	220	Болт с цилиндрической головкой ISO 4762 8x25 VA		2
DA1038	225	Болт с цилиндрической головкой ISO 4762 10x25 VA		3
DE115	230	Гайка		3
DC028	235	Болт с шестигранной головкой ISO 4017 8x16 VA		9
DC064	240	Болт с шестигранной головкой ISO 4017 10x25 VA		2
DF033	245	ШБ 7090 10,5X20X2 A2 ALTERN. DIN 125		2
DE538	250	Гайка		2
DC097	255	Болт с шестигранной головкой ISO 4017 12x40 8.8 VZ		6
DE539	260	Гайка		1
DA778	265	Болт с цилиндрической головкой ISO 4762 6x16 VA		8
DA779	270	Болт с цилиндрической головкой ISO 4762 6x20 VA		2
DF011	275	Шайба		12
DB494	285	Болт с шестигранной головкой ISO 4014 8x50 VA		2
66900428	295			1
66900985	295	КРОНШТЕЙН	С 08.2021	1

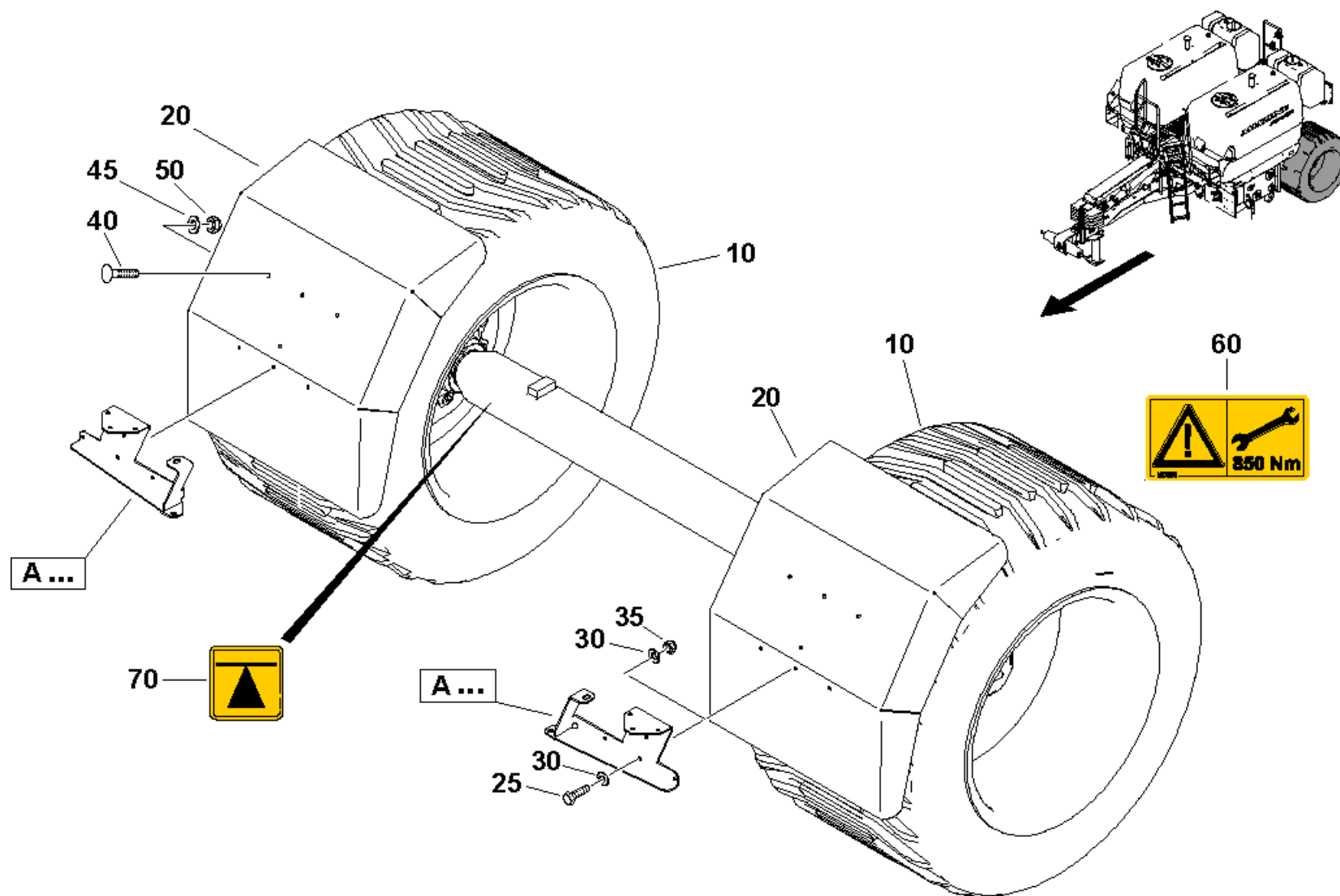
Задняя часть (ЕТВ-006936)



Задняя часть (ЕТВ-006936)

Артикул	Элемент	Описание	Количество
66900375		HECKTEIL FD CART	1
107750	10	ANTRIEB FLUESSIGDUENGUNG	1
66900245	15	HECKRAHMEN FDC (02/K5)	1
76900019	20	Захватные крюки кат. 3	2
EL145	25	Втулки крепления траверсы КАТ.III/II	1
DB587	30	Болт с шестигранной головкой ISO 4014 30x120 8.8 VZ	4
DF190	35	Шайба	8
DE305	40	Гайка	4
963855	50	Пластина	2
DB119	55	Болт с шестигранной головкой ISO 4014 20x240 10.9 VZ	8
DF094	60	ШБ 7090 21X37X3 ST A2G	16
DE050	65	Шестигранная гайка ISO 4032 - M20 8 - A2G	16
929297	70	ВТУЛКА ДИСТАНЦИОННАЯ (02) TP 10305-1 40X 7 E235+C	16
DB434	75	Болт с шестигранной головкой ISO 4014 24x200 10.9 VZ	16
DF099	80	Шайба	32
DE250	85	Гайка	16
DI184	90	Втулка	2

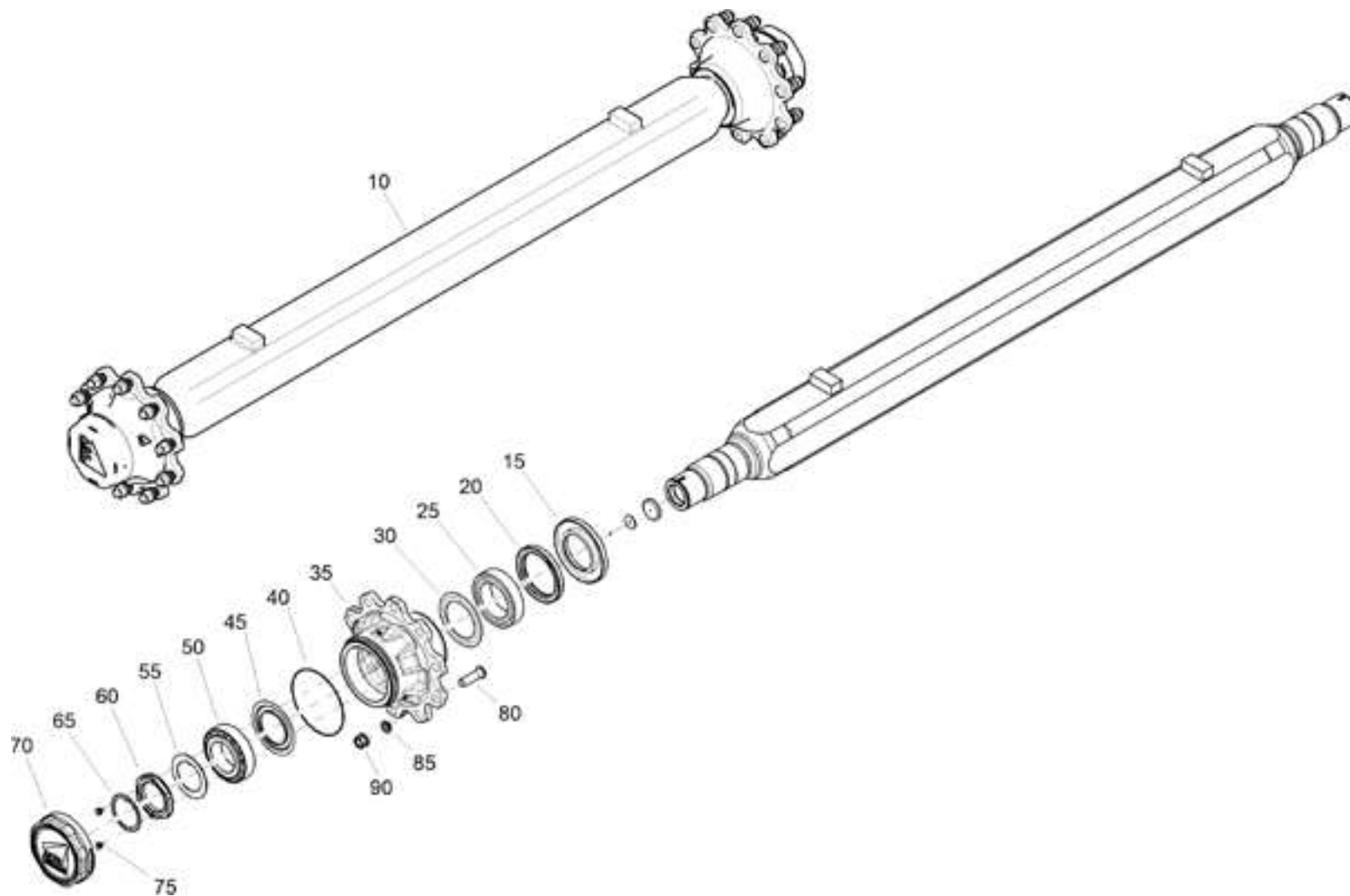
Колесо и крыло (ETB-006938)



Колесо и крыло (ЕТВ-006938)

Артикул	Элемент	Описание	Количество
LE359-50	10	Колесо 800/45-26.5 ВКТ / SEAT LI177A8	2
66900286	20	KOTFLUEGEL (02/K5)	2
DC035	25	Болт с шестигранной головкой ISO 4017 8x25 8.8 VZ	8
DF020	30	Шайба	16
DE537	35	Гайка	8
DA495	40	Болт с круглой головкой DIN 603 10x40 VA	4
DF033	45	ШБ 7090 10,5X20X2 A2 ALTERN. DIN 125	4
DE089	50	Гайка	4
MD233	60	НАКЛЕЙКА ВНИМАНИЕ 850 NM	2
MD101	70	НАКЛЕЙКА МЕСТО УСТАНОВКИ ДОМКРАТА AWN090301	2

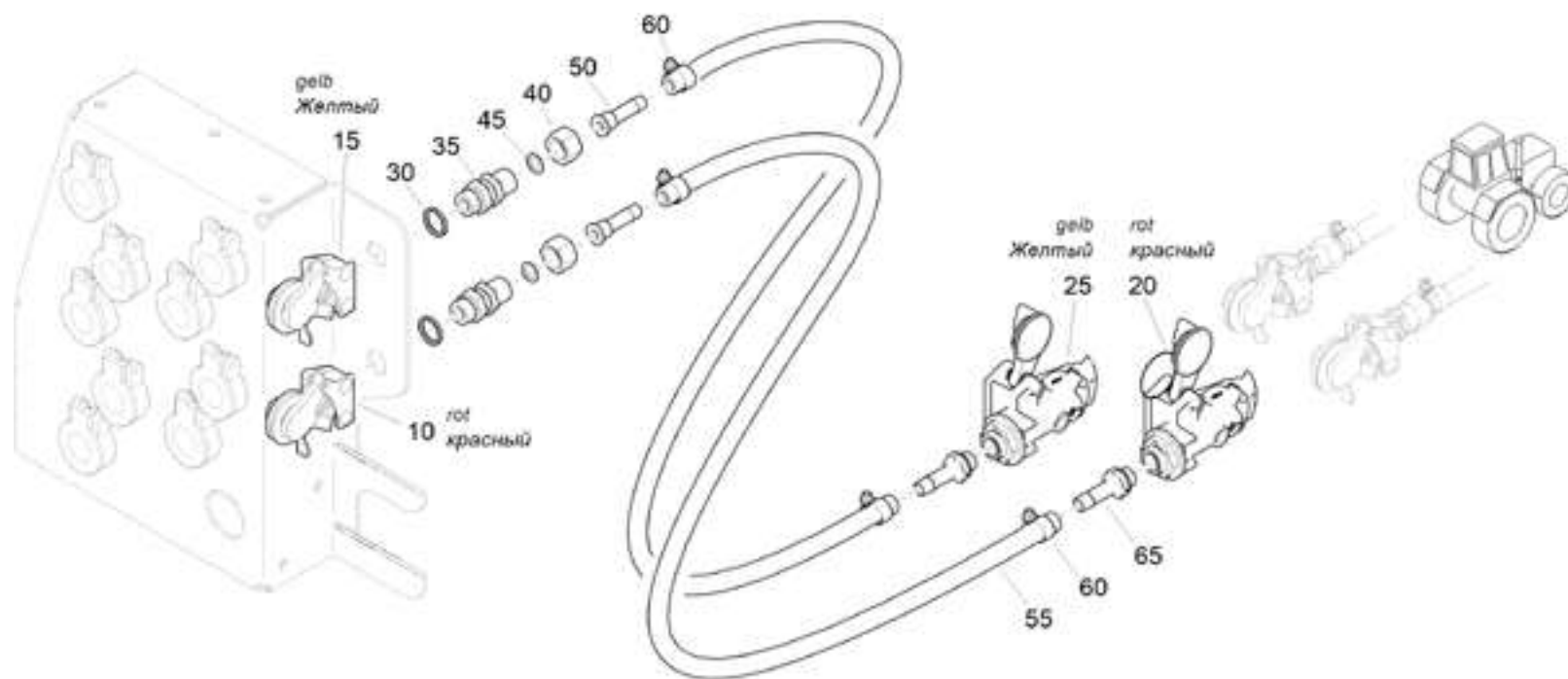
Бестормозная ось (LA224) (ЕТВ-006939)



Бестормозная ось (LA224) (ЕТВ-006939)

Артикул	Элемент	Описание	Количество
LA224	10	Бестормозная ось 2300 мм 10/280/335	1
YY01013	15	Уплотнение	2
YY01014	20	Кольцо	2
YY01018	25	Подшипник	2
YY01015	30	Кольцо	2
YY01019	35	Ступица	2
YY01024	40	Кольцо	2
YY01016	45	Кольцо	2
YY01017	50	Подшипник	2
NML	55	Больше не поставляется	1
YY01022	60	Гайка	2
YY01023	65	Шайба	2
YY01025	70	Крышка	2
YY00919	75	Саморез	4
YY00043	80	Болт	20
DF342	85	Шайба	20
DE321	90	Гайка крепления колеса	20

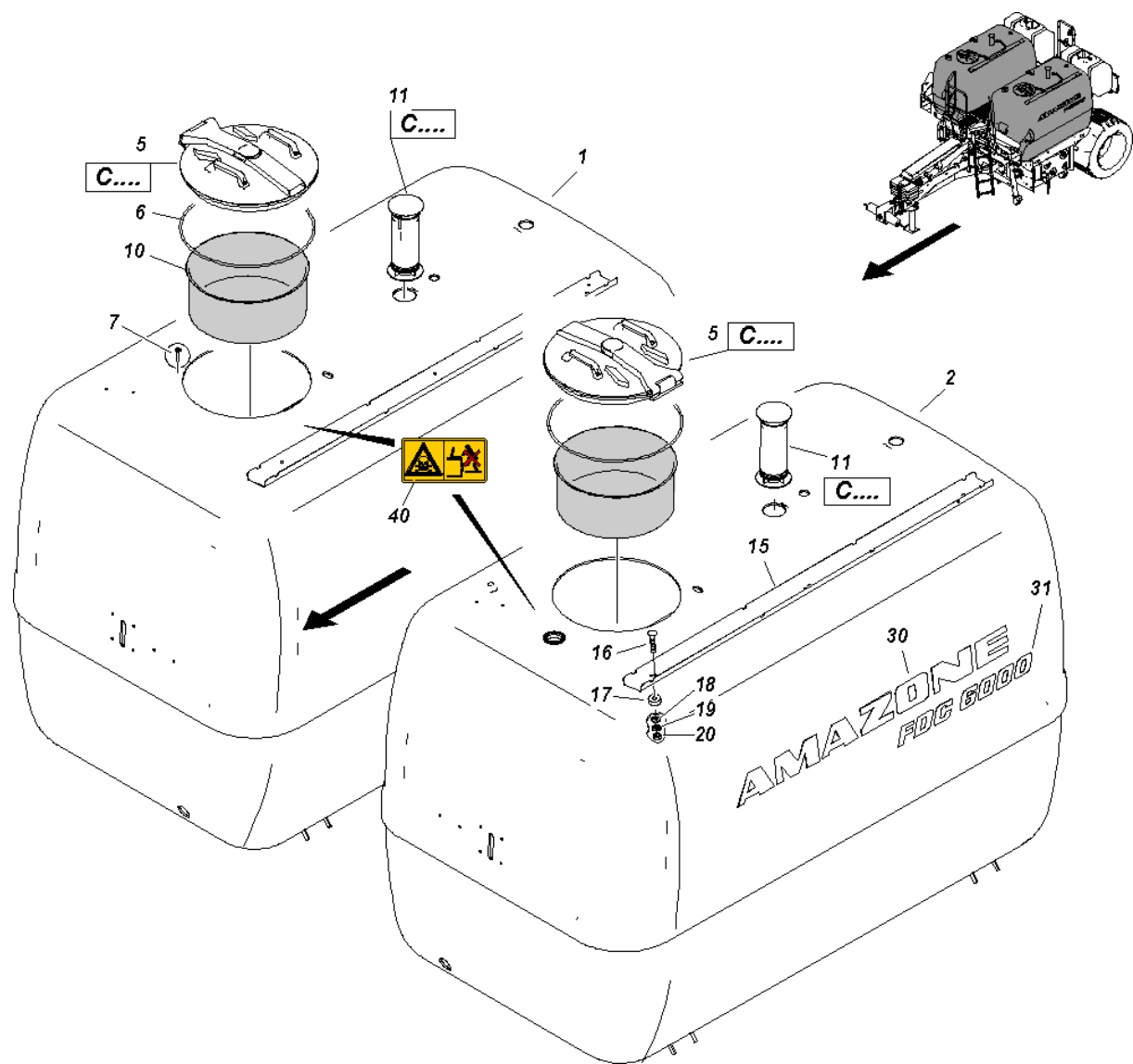
Соединительные детали пневматического тормоза (ЕТВ-006940)



Соединительные детали пневматического тормоза (ЕТВ-006940)

Артикул	Элемент	Описание	Комментарий	Количество
LB446	10	Соединит. головка автомобиля "Запас" M22 x 1,5 mm		1
LB447	15	Соединит. головка тормоза автомобиля M22 x 1,5 mm		1
LB440	20	Соединит. головка "Запас" с фильтром M16 x 1,5 mm		1
LB441	25	Соединит. головка тормоза с фильтром M16 x 1,5 mm		1
LB202	30	Комплект уплотнений M22 x 1,5 mm		2
LB057	35	Переборочное резьбовое соединение M22 M22		2
LB059	40	Накидная гайка M22 x 1,5		2
FF035	45	Кольцо		2
LB058	50	Штуцер DIN 74304-A11 M22 x 1,5 mm		2
AP574	55	Шланг	Упорядочить по метражу	1
KE094	60	Хомут стяжной DIN 3017B1 18/12 W1-2		4
LB452	65	Штуцер шланга S=11 x 18 AGM16 x 1,5 mm		2
66900165	100	VERLAENGERUNGSSATZ FD CART	Доступны только отдельные детали	1
66900356	105	DURCHFUEHRUNG DRUCKLUFTBREMSE	Доступны только отдельные детали	1

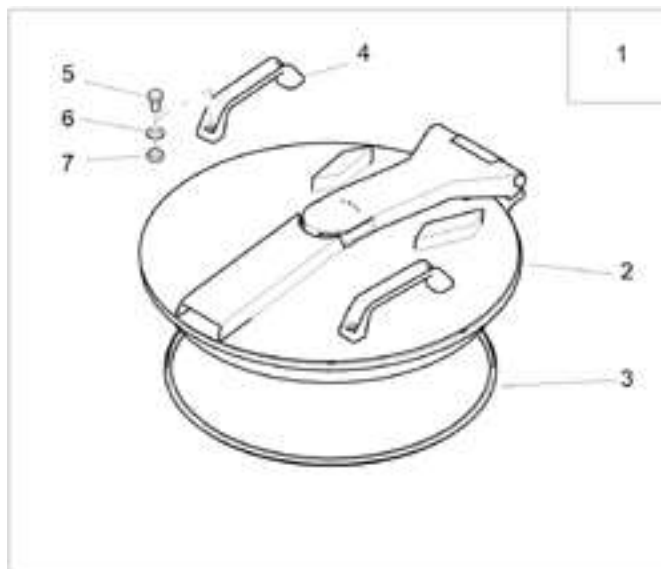
Бак (ETB-006941)



Бак (ЕТВ-006941)

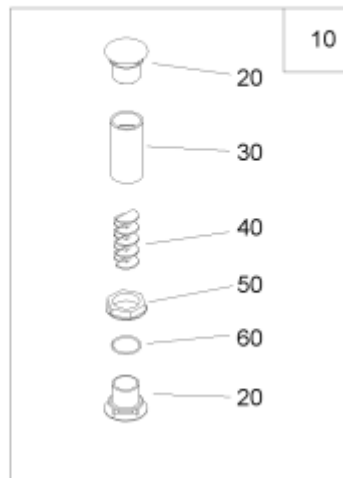
Артикул	Элемент	Описание	Количество
66900368	1	BEHAELTER 3000 OSW RE.	1
66900369	2	BEHAELTER 3000 OSW LI.	1
919739	5	Крышка	2
ZF198	6	Прокладка уплотнительная	2
DD480	7	Винт для листового металла ISO 7050 4,8x25 C-H VA	16
ZF1154	10	Фильтр (нержавеющая сталь)	2
114678	11	ВЕНТИЛЯЦИЯ (СБ)	1
73302767	15	ПЛАСТИНА ПОД ШЛАНГИ (02) BL 10131 1,0X125X1600 DC01	2
DA429	16	Болт с круглой головкой DIN 603 8x40 VA	6
911023	17	КР ПОМ-С 40 ЧЁРНЫЙ ТУ СТО-002-17152852	6
FF013	18	HITZEBESTAEND. NR.67/85	6
DF021	19	Шайба	6
DE537	20	Гайка	6
MF1409	30	H=100	4
MF1446	31	FOLIE FDC 6000 WEISS	4
MD173	40	FOLIE VERGIFTUNGSGEFAHR SPRITZBEHAELTER	2

Крышка бункера (ЕТВ-006942)



Крышка бункера (ЕТВ-006942)

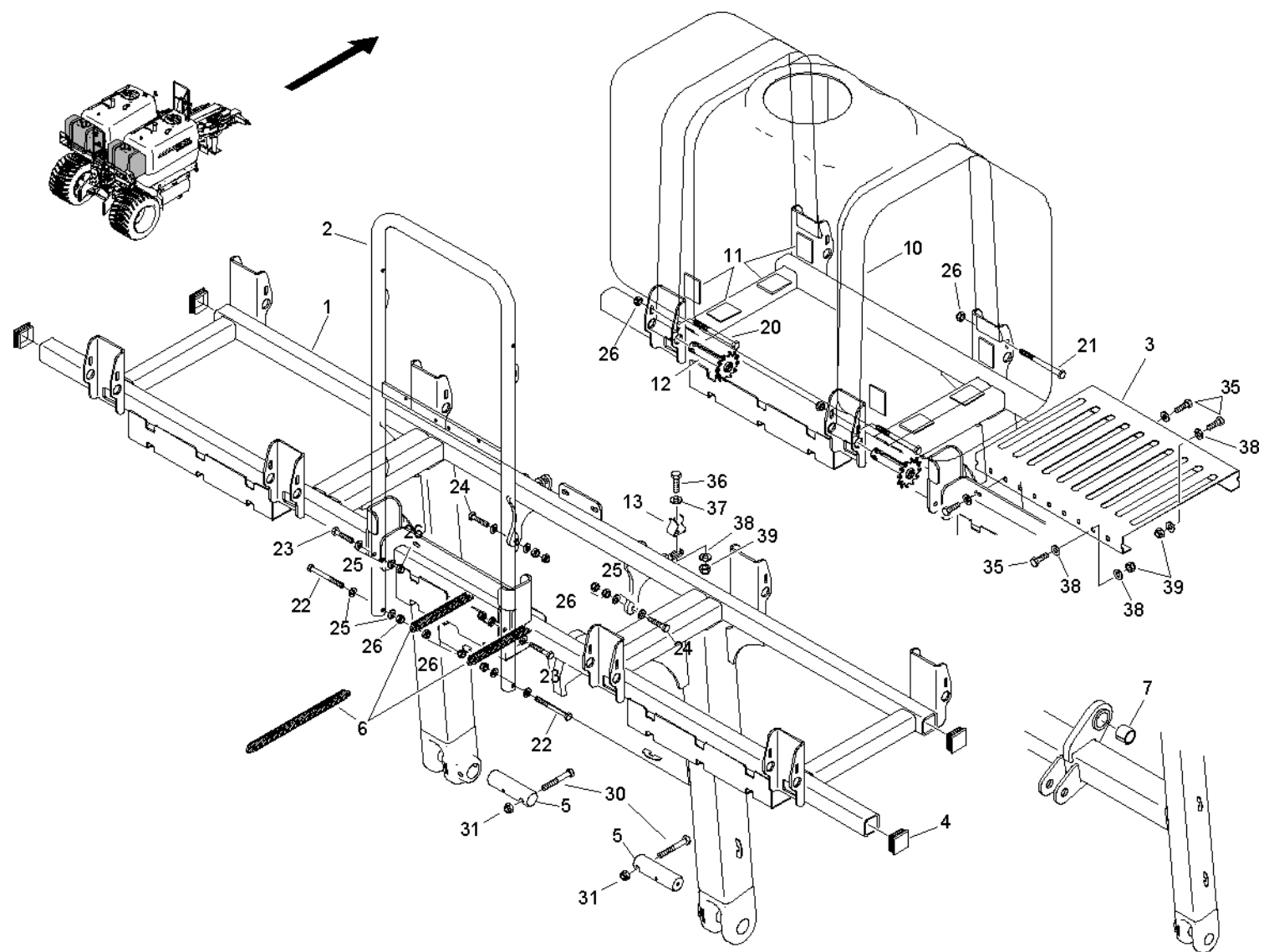
Артикул	Элемент	Описание	Количество
919739	1	Крышка	1
IC083	2	Крышка	1
ZF467	3	Кольцо уплотнительное	1
110173	4	FM AR072 POLYMAN (ABS) E/HI	1
DC016	5	Болт с шестигранной головкой ISO 4017 6x16 VA	4
DF013	6	Шайба	4
DE026	7	Гайка	4



Выпуск воздуха (ЕТВ-006943)

Артикул	Элемент	Описание	Количество
114678	10	ВЕНТИЛЯЦИЯ (СБ)	1
ZF751	20	Штуцер	2
GE368	30	Шлицевая гайка 2 1/2 дюйма	1
114677	30	LABYRINTHGENAEUSE	1
931270	40	LABYRINT	1
GE368	50	Шлицевая гайка 2 1/2 дюйма	1
FC251	60	Кольцо уплотнительное	1

Платформа бака для промывочной воды (ЕТВ-006944)



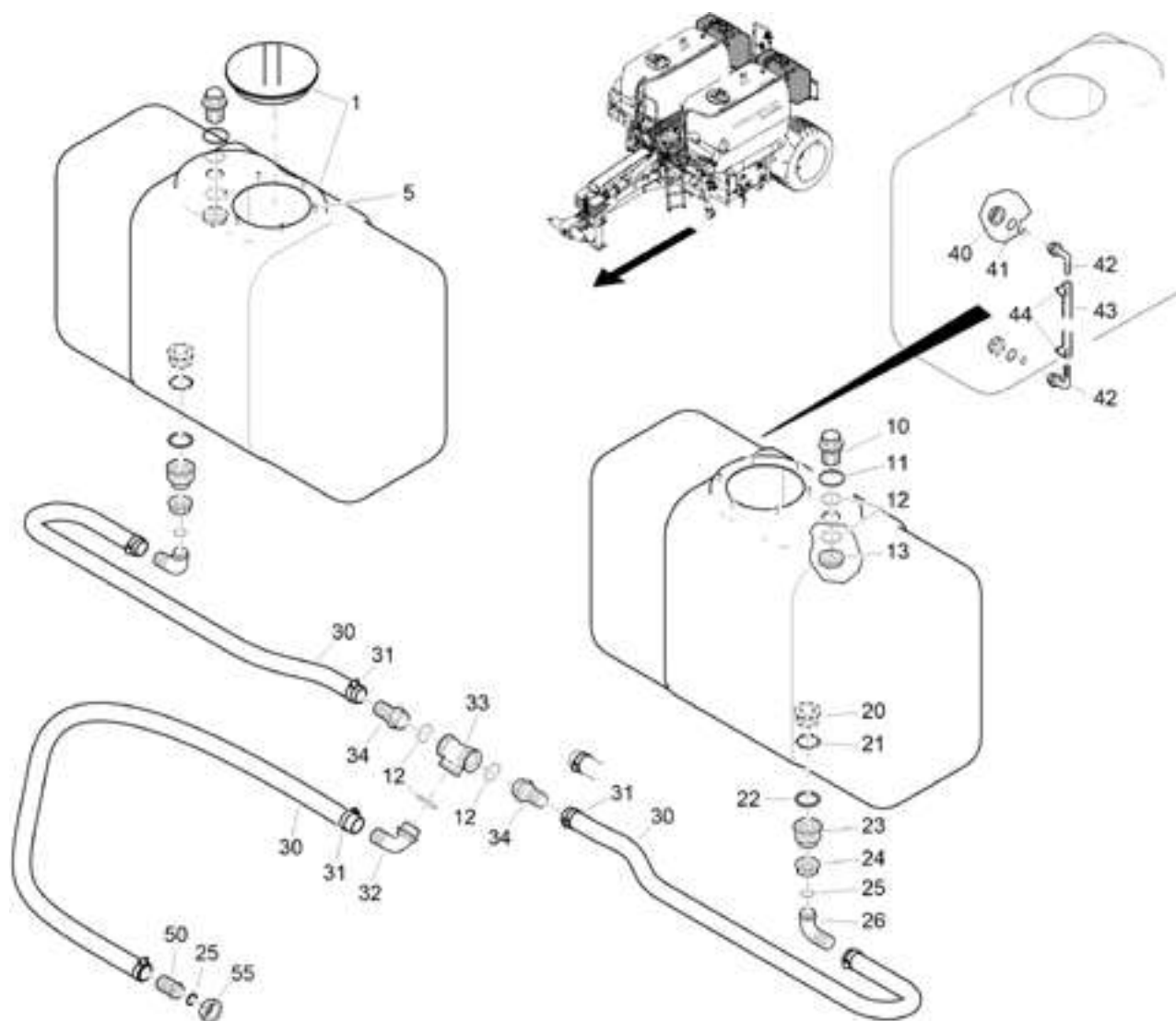
Платформа бака для промывочной воды (ЕТВ-006944)

Артикул	Элемент	Описание	Комментарий	Количество
66900244	1	TANKPODESTRAHMEN (02/K5)		1
66900271	2	GELAENDER HINTEN (02/K5)		1
207965	3	SICH. ROST 2X50X400X 500 (05/K3)		1
ID088	4	ЗАГЛУШКА 260 Q50505		4
78800755	5	ПАЛЕЦ A1 (B10) KP 7417 40h9 CT45		2
HA087	6	ПРУЖИНА 3,0X18,0X231,5 (FE//ZN8//C)		2
DI184	7	Втулка		1
66900072	10	HALTEGURT		4
66900071	11	UNTERLEGPUFFER		16
930050	12	SPANNWELLE (02/K5)		4
7088100	13	СКОБА BL 2X 25X 130 1.4310		1
DB273	20	Болт с шестигранной головкой ISO 4014 8x120 8.8 VZ		4
DB439	21	Болт с шестигранной головкой ISO 4014 8x110 VA		4
DC053	22	Болт с шестигранной головкой ISO 4017 8x80 8.8 VZ		2
DC233	23	Болт с шестигранной головкой ISO 4017 8x65 VA		2
DC047	24	Болт с шестигранной головкой ISO 4017 8x50 8.8 VZ		2
DF021	25	Шайба		12
DE537	26	Гайка		18
DB472	30	Болт с шестигранной головкой ISO 4014 12x90 12.9 VZ		2
DE082	31	Контргайка ISO 7042 - M12 8 - A2G		2
DC063	35	Болт с шестигранной головкой ISO 4017 10x25 8.8 VZ		4
DC064	36	Болт с шестигранной головкой ISO 4017 10x25 VA		1
DF278	37	Шайба		1

Платформа бака для промывочной воды (ЕТВ-006944)

Артикул	Элемент	Описание	Комментарий	Количество
DF033	38	ШБ 7090 10,5X20X2 A2 ALTERN. DIN 125		9
DE538	39	Гайка		5
66900269	100	KLARWASSERTANKPODEST	Доступны только отдельные детали	1

Бак для промывочной воды (ETB-006945)



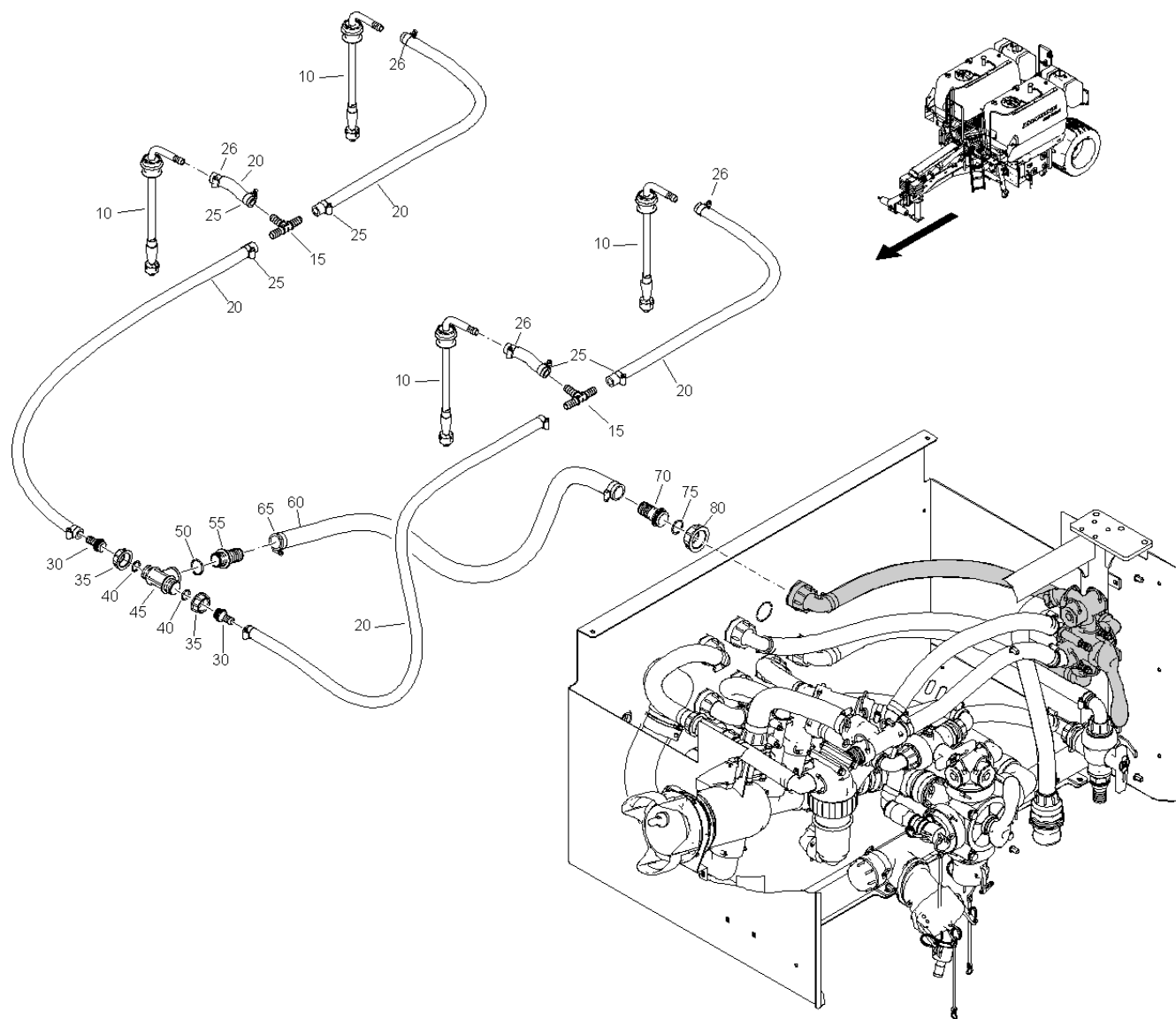
Бак для промывочной воды (ЕТВ-006945)

Артикул	Элемент	Описание	Комментарий	Количество
66900069	1	KLARWASSERTANK 300 L		2
IC DECKEL	3			2
GGF	4			2
DECKELRING				
DD480	5	Винт для листового металла ISO 7050 4,8x25 C-H VA		12
GE060	10	Трубный ниппель 1 1/2 дюйма H=50/24 мм		2
926260	11	КОЛЬЦО BL 10259 3X 69 1.4301		2
FC180	12	УПЛ-К-КР 47,00X5,00 FKM 80		7
GE064	13	Шлицевая гайка 1 1/2 дюйма		2
924844	20	ШТУЦЕР ВЫПУСКНОЙ 2" GEKUE" GE075		2
FC208	21	УПЛ-К-КР 56,70X3,50 FKM 80		2
FC172	22	Кольцо уплотнительное		2
GE045	23	Переходник IG=2 дюйм AG=1 1/2 дюйма		2
GE022	24	Накидная гайка 1 1/2 дюйма		2
FC102	25	Кольцо уплотнительное		3
GE082	26	Шланговый штуцер 90 градусов Д=40 мм для гайки 1 1/2 дюйма		2
AP657	30	# Шланг (в бухте нарезка поставщика по 50 м)	Упорядочить по метражу	1
KE135	31	ХОМУТ СТАЛ. 3017A 32-51/16 C8 W4		6
GE062	32	Шланговый штуцер 90 градусов Д=40 мм AG=1 1/2 дюйма		1
GE058	33	Трубный тройник IG=1 1/2 дюйма		1
GE056	34	Шланговый штуцер прямой Д=40 мм AG=1 1/2 дюйма		2
GE497	40	Шлицевая гайка 1/2 дюйма		2

Бак для промывочной воды (ЕТВ-006945)

Артикул	Элемент	Описание	Комментарий	Количество
FC140	41	Кольцо уплотнительное		2
GE298	42	Шланговый штуцер 90 градусов Д=15 мм АG=1/2 дюйма		2
AP465	43	TRANSPARENT	Упорядочить по метражу	1
KE002	44	ХОМУТ ШЛАНГА 3017А 10- 16/ 9 W4		2
GE102	50	Шланговый штуцер прямой Д=40 мм для гайки 1 1/2 дюйма		1
GE064	55	Шлицевая гайка 1 1/2 дюйма		1
66900069	100	KLARWASSERTANK 300 L	Доступны только отдельные детали	1

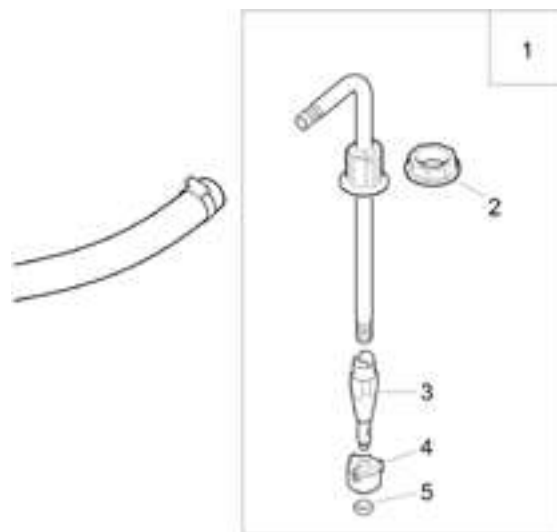
Очистка бака (ETB-006946)



Очистка бака (ЕТВ-006946)

Артикул	Элемент	Описание	Комментарий	Количество
930125	10	ФОРСУНКА ПРОМЫВОЧНАЯ (СБ)		4
936386	15	Т-ОБР.СОЕДИНИТЕЛЬ ШЛАНГОВ KUNST. PA6+30%GF SCHWARZ		2
AP521	20	EPDM SCHWARZ	Рулон	1
KE004	25	Хомут		8
KE449	26	SCHL-SHEL 3017A 18- 25/13 C7 SZ W4		4
GE370	30	Шланговый штуцер прямой Д=16 мм для гайки 1 дюйм		2
GE157	35	Накидная гайка 1 дюйма		2
FC168	40	УПЛ-К-КР 20,00X3,00 FKM 70 PTFE-GLEITLACKBESCHICHTUNG		2
GE220	45	Трубный тройник AG/IG/AG=1 дюйм		1
FC164	50	Кольцо уплотнительное		1
GE066	55	Шланговый штуцер прямой Д=30 мм AG=1 дюйм		1
AP524	60	Шланг	Рулон	1
KE298	65	Хомут		2
GE290	70	Шланговый штуцер прямой Д=30 мм для гайки 1 1/2 дюйма		1
FC102	75	Кольцо уплотнительное		1
GE022	80	Накидная гайка 1 1/2 дюйма		1
66900183	100	ZULAUFSCHL. BEHAELTERINNENREINIGUNG FDC	Доступны только отдельные детали	1
66900300	100	MITTELTEIL FD CART	Доступны только отдельные детали	1

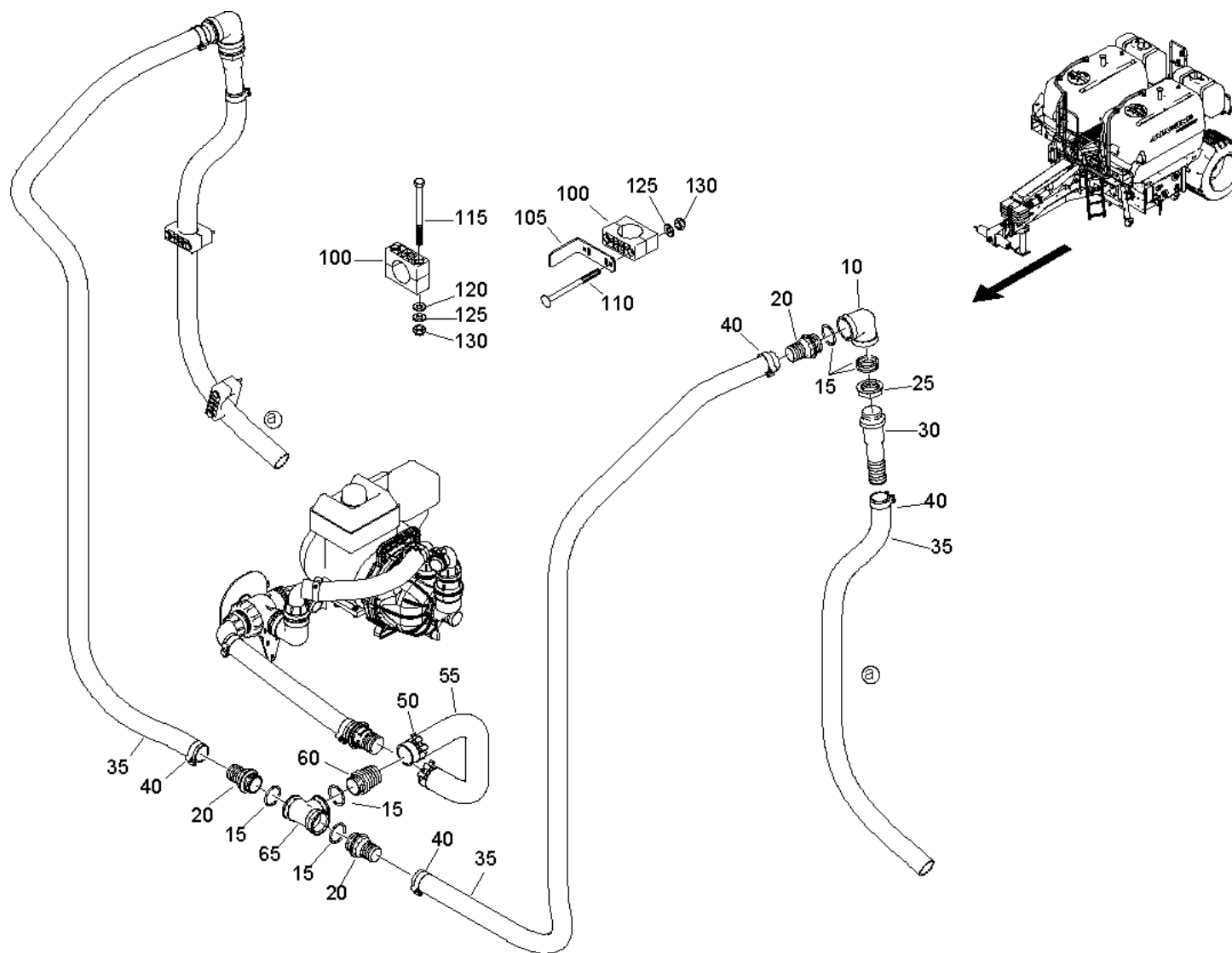
Устройство для очистки (ЕТВ-006947)



Устройство для очистки (ЕТВ-006947)

Артикул	Элемент	Описание	Количество
930125	1	ФОРСУНКА ПРОМЫВОЧНАЯ (СБ)	1
GE164	2	Шлицевая гайка 1 дюйма	1
929969	3	Штуцер пластик 6+60% чёрный	1
106174	4	Форсунка	1
DE030	5	6ГР-ГА 4032 М 8 А4 -70	1

Заправочный инжектор (ЕТВ-006948)



Заправочный инжектор (ЕТВ-006948)

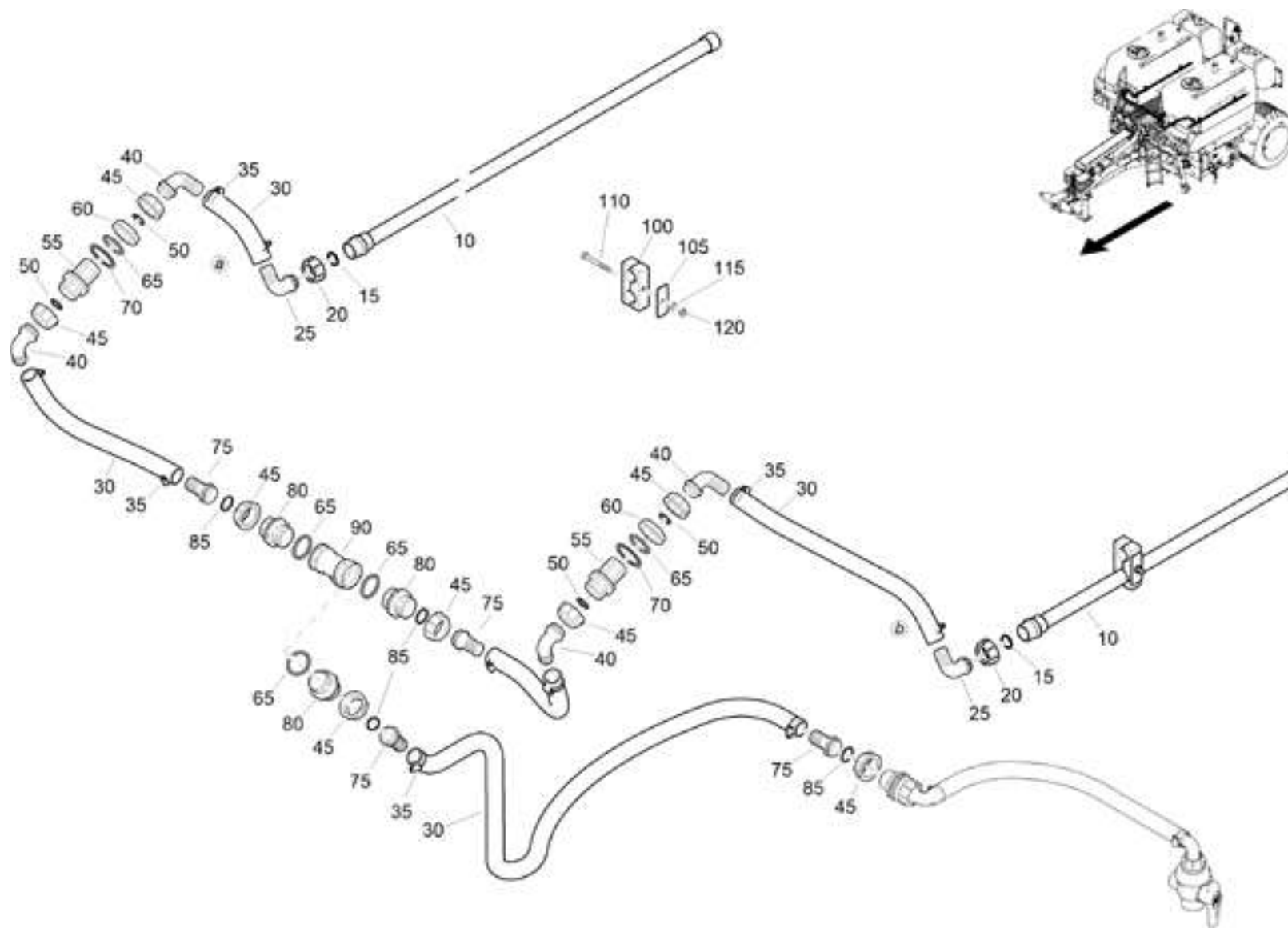
Артикул	Элемент	Описание	Комментарий	Количество
66900182		SAUGSCHLAUCH FDC		1
66900303		GIDRO		1
GE107	10	Колено трубы 90 градусов IG=2 дюйм		2
FC172	15	Кольцо уплотнительное		9
GE043	20	Шланговый штуцер прямой Д=51 мм АG=2 дюйм		4
GE076	25	Шлицевая гайка 2 дюйма		2
948863	30	Диффузор		2
AP656	35	ШЛАНГ 50X5,1 SCHWARZ / ROLLE A 50M	Упорядочить по метражу	1
KE092	40	Хомут DIN 3017C1-1 58/20		6
KE149	50	ХОМУТ СТАЛ. DIN 3017C1-1 70/25 W4		1
AP634	55	SCHWARZ / 50 M/ROLLE	Упорядочить по метражу	1
920915	60	ПЕРЕХОДНИК D=62 пластик чёрный		1
GE325	65	Трубный тройник IG=2 дюйм		1
KE289	100	Зажим		8
939811	105	KE289 HALTER		4
DA885	110	Болт с круглой головкой DIN 603 8x110 VA		8
DB439	115	Болт с шестигранной головкой ISO 4014 8x110 VA		8
FF013	120	HITZEBESTAEND. NR.67/85		8
DF021	125	Шайба		16
DE537	130	Гайка		16

Индикатор уровня наполнения (ЕТВ-006949)

Артикул	Элемент	Описание	Количество
73302949	10	Кожух	2
933475	15	КОРПУС ПОДШИПНИКА	2
FC343	20	Кольцо уплотнительное	2
DB025	25	Болт с шестигранной головкой ISO 4014 8x60 VA	8
FF013	30	HITZEBESTAEND. NR.67/85	8
DF021	35	Шайба	8
DE264	40	Гайка	8
942823	45	ВАЛ 1.4305 KP 7417 25h9 12X18H9	2
73302953	50	ГИЛЬЗА RD KUNST. 25X 25 POM SCHWARZ	4
FC395	55	Кольцо уплотнительное	4
73303329	60	УДЛИНИТЕЛЬ UG RD KUNST. 25X 600 POM SCHWARZ	2
DB218	65	Болт с шестигранной головкой ISO 4014 6x40 VA	2
DF011	70	Шайба	4
DE578	75	Гайка	1
938606	80	УКАЗАТЕЛЬ POM SCHWARZ	2
ID224	85	Муфта кабельная	2
DE046	90	Гайка	2
73303303	95	Тяга	2
DC019	100	Болт с шестигранной головкой ISO 4017 6x20 VA	2
928840	105	Поплавок	2
KE002	110	ХОМУТ ШЛАНГА 3017A 10- 16/ 9 W4	4
ME1489	120	FOLIE FUELLSTAND UG3000	1
ME1406	125	FOLIE FUELLSTANDSANZEIGE	1

Индикатор уровня наполнения (ЕТВ-006949)

Артикул	Элемент	Описание	Количество
66900134	130	ANZEIGEBLECH FD CART LI (02/K5)	1
66900188	135	ANZEIGEBLECH FD CART RE (02/K5)	1
DB247	140	Болт с шестигранной головкой ISO 4014 12x80 8.8 VZ	4
DF045	145	Шайба	4
DE082	150	Контргайка ISO 7042 - M12 8 - A2G	4
NH022	155	ПОТЕНЦИОМЕТР ELO +/-60PROZ. M. AMP-ST.	2
DD489	160	Винт с полукруглой головкой 4x16 TX20 VA	2
DD273	165	Болт с плоской головкой ISO 7045 3x12 H VA	2



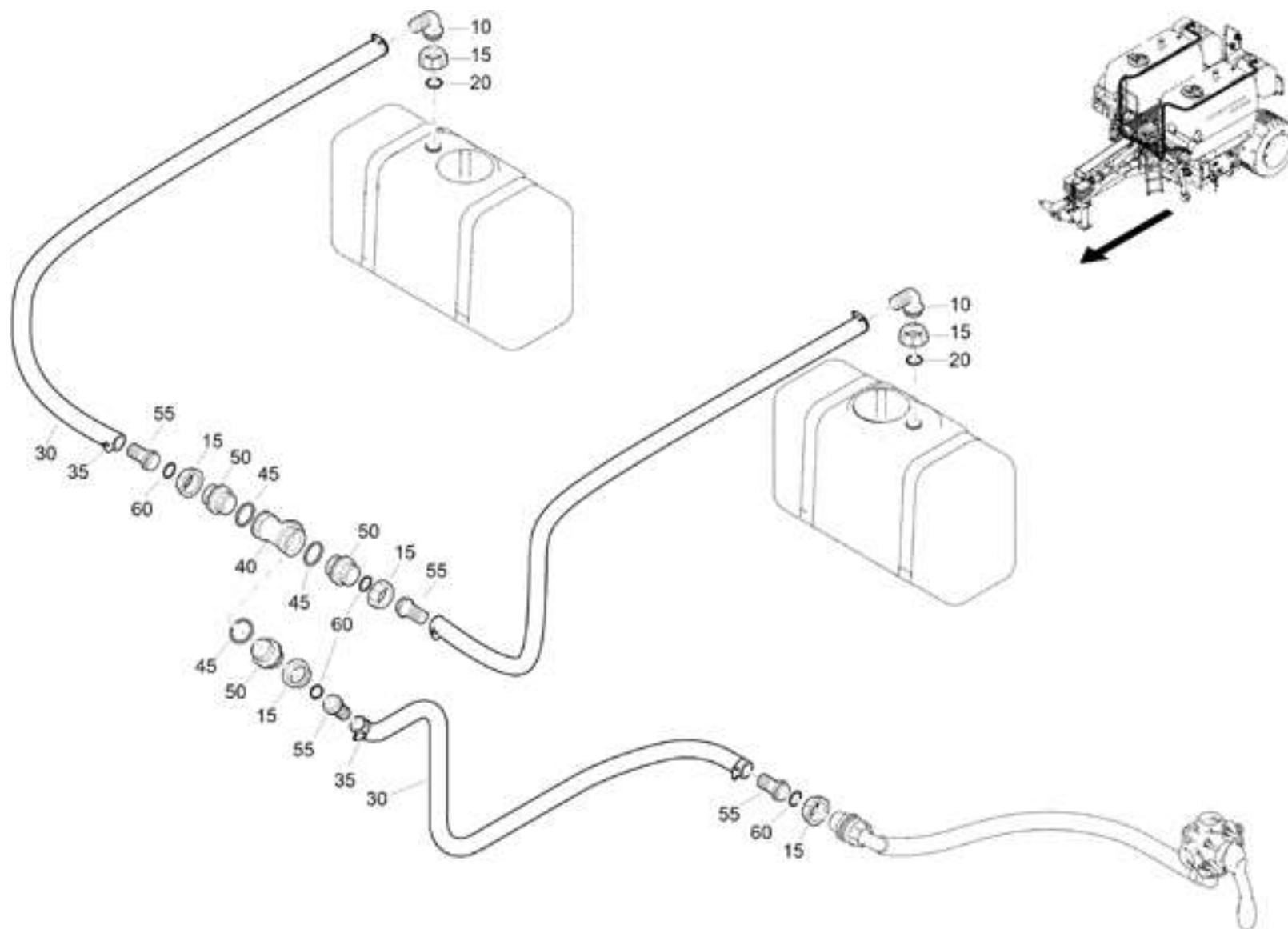
Мешалка (ЕТВ-006950)

Артикул	Элемент	Описание	Комментарий	Количество
73302835	10	ТРУБА МЕШАЛКИ		2
FC122	15	Кольцо уплотнительное		2
GE380	20	Накидная гайка 1 1/4 дюйма		2
GE095	25	Шланговый штуцер 90 градусов Д=30 мм для гайки 1 1/4 дюйма		2
AP524	30	Шланг	Упорядочить по метражу	1
KE298	35	Хомут		10
GE052	40	Шланговый штуцер 90 градусов Д=30 мм для гайки 1 1/2 дюйма		4
GE022	45	Накидная гайка 1 1/2 дюйма		8
FC149	50	УПЛ-К-КР 29,00X3,00 FKM 80		4
GE060	55	Трубный ниппель 1 1/2 дюйма Н=50/24 мм		2
GE064	60	Шлицевая гайка 1 1/2 дюйма		2
FC180	65	УПЛ-К-КР 47,00X5,00 FKM 80		5
926260	70	КОЛЬЦО VL 10259 3X 69 1.4301		2
GE290	75	Шланговый штуцер прямой Д=30 мм для гайки 1 1/2 дюйма		4
GE104	80	Трубный ниппель 1 1/2 дюйма Н=24/24 мм		3
FC102	85	Кольцо уплотнительное		4
GE058	90	Трубный тройник IG=1 1/2 дюйма		1
KE273	100	Фиксатор (DE)		4
919022	105	Пластина прижимная		4
DC259	110	Болт с шестигранной головкой ISO 4017 8x80 VA		4

Мешалка (ЕТВ-006950)

Артикул	Элемент	Описание	Комментарий	Количество
DF021	115	Шайба		4
DE537	120	Гайка		4
66900374	a	RUEHRWERKSSCHLAUCH INNEN	Доступны только отдельные детали	1
73303448	b	RUEHRWERKSSCHLAUCH INNEN	Доступны только отдельные детали	1

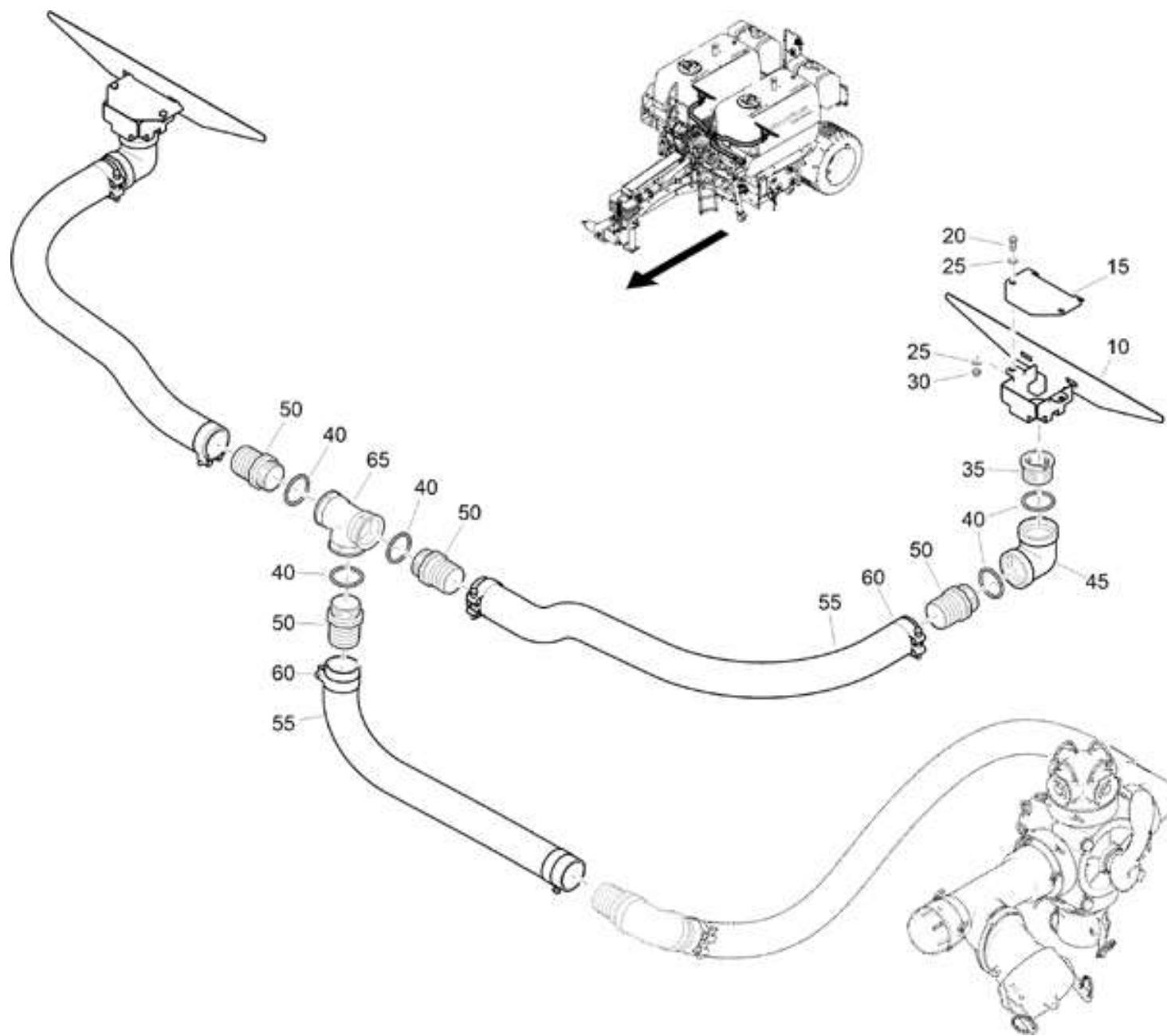
Шланг для промывочной воды (ЕТВ-006951)



Шланг для промывочной воды (ЕТВ-006951)

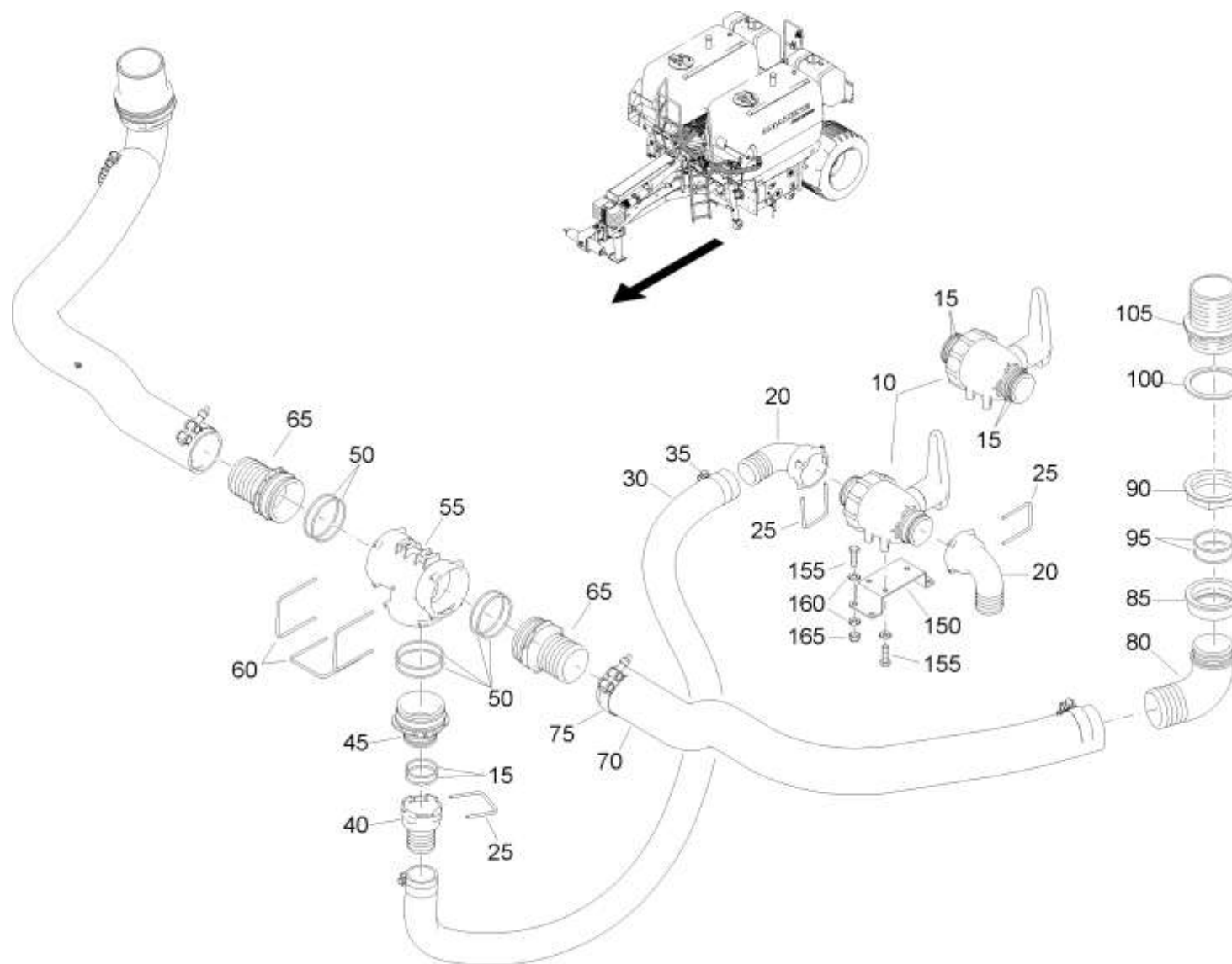
Артикул	Элемент	Описание	Комментарий	Количество
GE052	10	Шланговый штуцер 90 градусов Д=30 мм для гайки 1 1/2 дюйма		2
GE022	15	Накидная гайка 1 1/2 дюйма		6
FC230	20	Кольцо уплотнительное		2
AP524	30	Шланг	Упорядочить по метражу	1
KE298	35	Хомут		6
GE058	40	Трубный тройник IG=1 1/2 дюйма		1
FC180	45	УПЛ-К-КР 47,00X5,00 FKM 80		3
GE104	50	Трубный ниппель 1 1/2 дюйма Н=24/24 мм		3
GE290	55	Шланговый штуцер прямой Д=30 мм для гайки 1 1/2 дюйма		3
FC102	60	Кольцо уплотнительное		4

Всасывающие шланги (ЕТВ-006952)



Всасывающие шланги (ЕТВ-006952)

Артикул	Элемент	Описание	Комментарий	Количество
73302764	10	ПЛАСТИНА BL 10051 3,0X 620X 257 1.4301+10		2
73302765	15	DECKEL		2
DC028	20	Болт с шестигранной головкой ISO 4017 8x16 VA		4
DF021	25	Шайба		8
DE537	30	Гайка		4
73302859	35	ШТУЦЕР GE075		2
FC172	40	Кольцо уплотнительное		7
GE107	45	Колено трубы 90 градусов IG=2 дюйм		2
920915	50	ПЕРЕХОДНИК D=62 пластик чёрный		5
AP634	55	SCHWARZ / 50 M/ROLLE	Упорядочить по метражу	1
KE149	60	ХОМУТ СТАЛ. DIN 3017C1-1 70/25 W4		6
GE325	65	Трубный тройник IG=2 дюйм		1
66900304	100	MODUL FDC LI.	Доступны только отдельные детали	1
66900305	100	MODUL FDC RE.	Доступны только отдельные детали	1



Опорожнение (ЕТВ-006953)

Артикул	Элемент	Описание	Комментарий	Количество
920915	10	ПЕРЕХОДНИК D=62 пластик чёрный		5
ZF1461	10	Шаровой кран (DE)V2A KUGEL		1
FC467	15	Кольцо уплотнительное		2
73301449	20	Кольцо		1
ZF1367	20	Переходник угловой		2
ZF1366	25	Скоба		3
DB439	30	Болт с шестигранной головкой ISO 4014 8x110 VA		4
AP656	30	ШЛАНГ 50X5,1 SCHWARZ / ROLLE A 50M	Порядок по метрам.	1
KE092	35	Хомут DIN 3017C1-1 58/20		2
DE537	40	Гайка		1
ZF1392	40	Переходник		1
GE455	45	Переходник AG=T9 - T7		1
DF021	50	Шайба		4
FC476	50	Кольцо		6
GE459	55	Трубный тройник T9		1
FC102	60	Кольцо уплотнительное		12
ZF1414	60	Скоба		3
ZF1421	65	Переходник		2
FC122	70	Кольцо уплотнительное		1
AP684	70	SCHLAUCH 75X5,3 PVC-SPI.	Порядок по метрам.	1
KE305	75	Хомут DIN 3017C1-1 82/25 W4		4

Опорожнение (ЕТВ-006953)

Артикул	Элемент	Описание	Комментарий	Количество
FC140	80	Кольцо уплотнительное		1
GE388	80	Шланговый штуцер 90 градусов Д=75 мм для гайки 3 дюйма		2
GE100	85	Накидная гайка 3 дюйма		1
FC149	90	УПЛ-К-КР 29,00X3,00 FKM 80		2
GE379	90	Шлицевая гайка 3 дюйма		2
FC269	95	Кольцо уплотнительное		4
FC164	100	Кольцо уплотнительное		2
FG094	100	Уплотнение		2
GE417	105	Трубный ниппель 3 дюйм Н=73/35 мм		2
FC166	110	Кольцо уплотнительное		1
FC168	120	УПЛ-К-КР 20,00X3,00 FKM 70 PTFE-GLEITLACKBESCHICHTUNG		2
FC172	130	Кольцо уплотнительное		6
FC180	140	УПЛ-К-КР 47,00X5,00 FKM 80		6
FC230	150	Кольцо уплотнительное		3
66900372	150	KUGELHAHNHALTER (02/K5)		1
DC031	155	Болт с шестигранной головкой ISO 4017 8x20 VA		7
FC467	160	Кольцо уплотнительное		4
DF021	160	Шайба		11
DE537	165	Гайка		4
FC476	170	Кольцо		6
FF013	180	HITZEBESTAEND. NR.67/85		4
FG076	190	Прокладка уплотнительная		1
FG079	200	Прокладка уплотнительная		1

Опорожнение (ЕТВ-006953)

Артикул	Элемент	Описание	Комментарий	Количество
GD990	210	Деталь муфты с внутренней резьбой IG=1 дюйм F=1 дюйм		1
GD991	220	Муфта деталь "папа" IG=1 1/4 дюйма F=1 1/4 дюйма		1
GE022	230	Накидная гайка 1 1/2 дюйма		18
GE023	240	Заглушка IG=1 1/2 дюйма		1
GE027	250	Шлицевая гайка 1 1/4 дюйма		1
GE043	260	Шланговый штуцер прямой Д=51 мм AG=2 дюйм		2
GE052	270	Шланговый штуцер 90 градусов Д=30 мм для гайки 1 1/2 дюйма		4
GE455	270	Переходник AG=T9 - T7		1
FC467	280	Кольцо уплотнительное		1
GE058	280	Трубный тройник IG=1 1/2 дюйма		2
GE066	290	Шланговый штуцер прямой Д=30 мм AG=1 дюйм		1
GE089	300	Трубный ниппель 1 1/4 дюйма Н=43/23 мм		1
GE101	310	Шланговый штуцер прямой Д=30 мм		1
GE102	320	Шланговый штуцер прямой Д=40 мм для гайки 1 1/2 дюйма		2
GE104	330	Трубный ниппель 1 1/2 дюйма Н=24/24 мм		6
GE107	340	Колено трубы 90 градусов IG=2 дюйм		1
GE157	350	Накидная гайка 1 дюйма		3
GE164	360	Шлицевая гайка 1 дюйма		1
FC467	370	Кольцо уплотнительное		1
GE217	370	Шланговый штуцер 90 градусов Д=25 мм для гайки 1 1/2 дюйма		1
GE220	380	Трубный тройник AG/IG/AG=1 дюйм		1
GE290	390	Шланговый штуцер прямой Д=30 мм для гайки 1 1/2 дюйма		11
GE313	400	Шланговый штуцер прямой Д=25 мм для гайки 1 дюйм		1

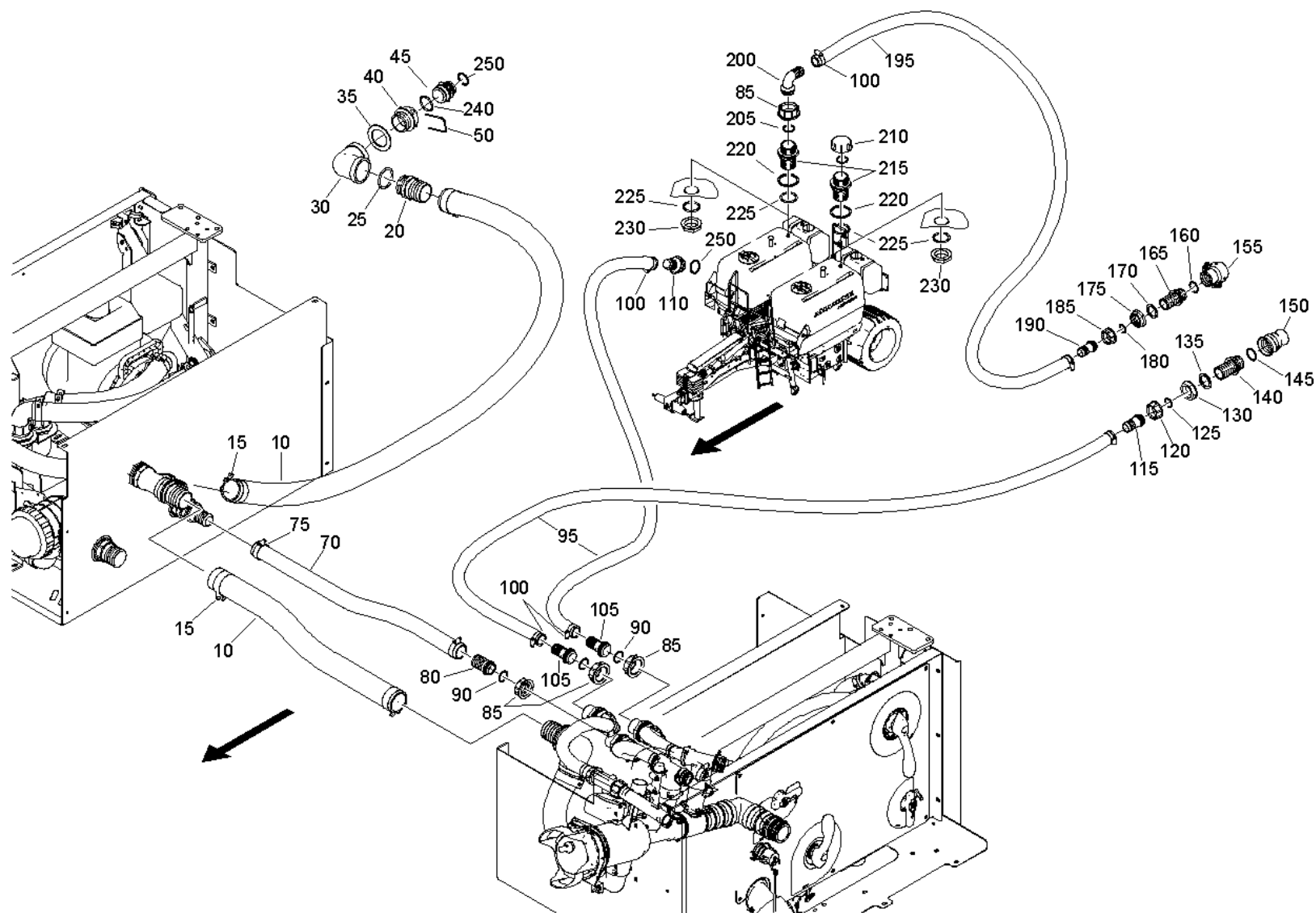
Опорожнение (ЕТВ-006953)

Артикул	Элемент	Описание	Комментарий	Количество
GE325	410	Трубный тройник IG=2 дюйм		2
GE370	420	Шланговый штуцер прямой Д=16 мм для гайки 1 дюйм		2
GE380	430	Накидная гайка 1 1/4 дюйма		1
GE402	440	Трубный ниппель 1 дюйм Н=22/40 мм		1
GE438	450	Переходник AG=T6 AG=T5		1
GE455	460	Переходник AG=T9 - T7		1
GE459	470	Трубный тройник T9		1
GE464	480	Трубный ниппель IG=T6 AG=2 дюйма		1
KE004	490	Хомут		2
KE092	500	Хомут DIN 3017C1-1 58/20		4
KE092	500	Хомут DIN 3017C1-1 58/20		2
KE135	510	ХОМУТ СТАЛ. 3017A 32-51/16 C8 W4		3
KE149	520	ХОМУТ СТАЛ. DIN 3017C1-1 70/25 W4		10
KE289_1	530			4
KE298	540	Хомут		20
KE305	550	Хомут DIN 3017C1-1 82/25 W4		2
ZF1262	560	Скоба		1
ZF1366	570	Скоба		2
ZF1367	580	Переходник угловой		2
ZF1392	590	Переходник		1
ZF1414	600	Скоба		3
ZF1421	610	Переходник		2
ZF1461	620	Шаровой кран (DE)V2A KUGEL		1

Опорожнение (ЕТВ-006953)

Артикул	Элемент	Описание	Комментарий	Количество
ZF1504	630	Втулка T5 D30		1
ANIKO_171225_03	640			1
ANIKO_171228_01	650			1
ANIKO_171228_02	660			1
ANIKO_171228_03	670			1
ANIKO_180109_05	680			1
ANIKO_180109_06	690			1
ANIKO_180110_09	700			1
ANIKO_180111_05	710			1
ANIKO_180112_06	720			1
ANIKO_180115_05	730			1
ANIKO_180116_01	740			1
ANIKO_180116_03	750			1
ANIKO_180116_04	760			1
ANIKO_180116_05	770			1
ANIKO_180814_07	780			1
ANIKO_180820_09	790			1
ANIKO_180823_05	800			1
ANIKO_180823_06	810			1
ANIKO_180823_07	820			1
IKRAS_171128_01	830			1
IKRAS_171128_02	840			1

Шланговые соединения (ЕТВ-006954)



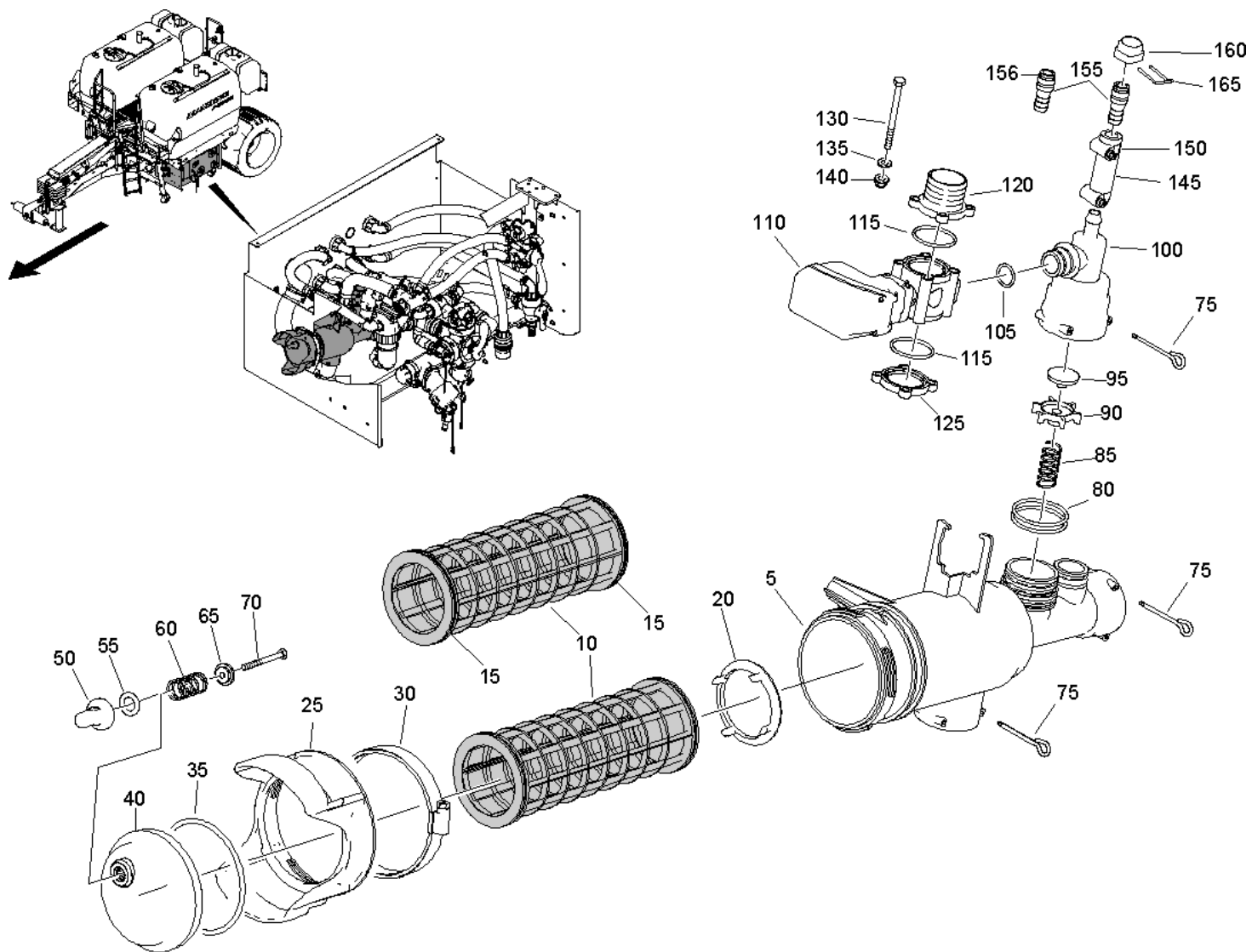
Шланговые соединения (ЕТВ-006954)

Артикул	Элемент	Описание	Комментарий	Количество
66900303		GIDRO		1
AP634	10	SCHWARZ / 50 M/ROLLE	Упорядочить по метражу	1
KE149	15	ХОМУТ СТАЛ. DIN 3017C1-1 70/25 W4		4
920915	20	ПЕРЕХОДНИК D=62 пластик чёрный		1
FC172	25	Кольцо уплотнительное		1
GE107	30	Колено трубы 90 градусов IG=2 дюйм		1
FG079	35	Прокладка уплотнительная		1
GE464	40	Трубный ниппель IG=T6 AG=2 дюйма		1
GE438	45	Переходник AG=T6 AG=T5		1
ZF1262	50	Скоба		1
AP657	70	# Шланг (в бухте нарезка поставщика по 50 м)	Упорядочить по метражу	1
KE135	75	ХОМУТ СТАЛ. 3017A 32-51/16 C8 W4		2
GE102	80	Шланговый штуцер прямой D=40 мм для гайки 1 1/2 дюйма		1
GE022	85	Накидная гайка 1 1/2 дюйма		4
FC102	90	Кольцо уплотнительное		3
AP524	95	Шланг	Упорядочить по метражу	1
KE298	100	Хомут		6
GE290	105	Шланговый штуцер прямой D=30 мм для гайки 1 1/2 дюйма		2
ZF1504	110	Втулка T5 D30		1
GE101	115	Шланговый штуцер прямой D=30 мм		1
GE380	120	Накидная гайка 1 1/4 дюйма		1
FC122	125	Кольцо уплотнительное		1
GE027	130	Шлицевая гайка 1 1/4 дюйма		1

Шланговые соединения (ЕТВ-006954)

Артикул	Элемент	Описание	Комментарий	Количество
73301449	135	Кольцо		1
GE089	140	Трубный ниппель 1 1/4 дюйма Н=43/23 мм		1
FC166	145	Кольцо уплотнительное		1
GD991	150	Муфта деталь "папа" IG=1 1/4 дюйма F=1 1/4 дюйма		1
GD990	155	Деталь муфты с внутренней резьбой IG=1 дюйм F=1 дюйм		1
FC164	160	Кольцо уплотнительное		1
GE402	165	Трубный ниппель 1 дюйм Н=22/40 мм		1
FG076	170	Прокладка уплотнительная		1
GE164	175	Шлицевая гайка 1 дюйма		1
FC140	180	Кольцо уплотнительное		1
GE157	185	Накидная гайка 1 дюйма		1
GE313	190	Шланговый штуцер прямой Д=25 мм для гайки 1 дюйм		1
AP523	195	# Шланг (в бухте поставщика 50 м.)	Упорядочить по метражу	1
GE217	200	Шланговый штуцер 90 градусов Д=25 мм для гайки 1 1/2 дюйма		1
FC230	205	Кольцо уплотнительное		1
GE023	210	Заглушка IG=1 1/2 дюйма		1
GE060	215	Трубный ниппель 1 1/2 дюйма Н=50/24 мм		2
926260	220	КОЛЬЦО VL 10259 3X 69 1.4301		2
FC180	225	УПЛ-К-КР 47,00X5,00 FKM 80		4
GE064	230	Шлицевая гайка 1 1/2 дюйма		2
FC058	240	Кольцо уплотнительное		1
FC468	250	УПЛ-К-КР 36,09X3,53 FKM 70		2

Управляющая арматура слева - всасывающий фильтр (1) (ЕТВ-006955)



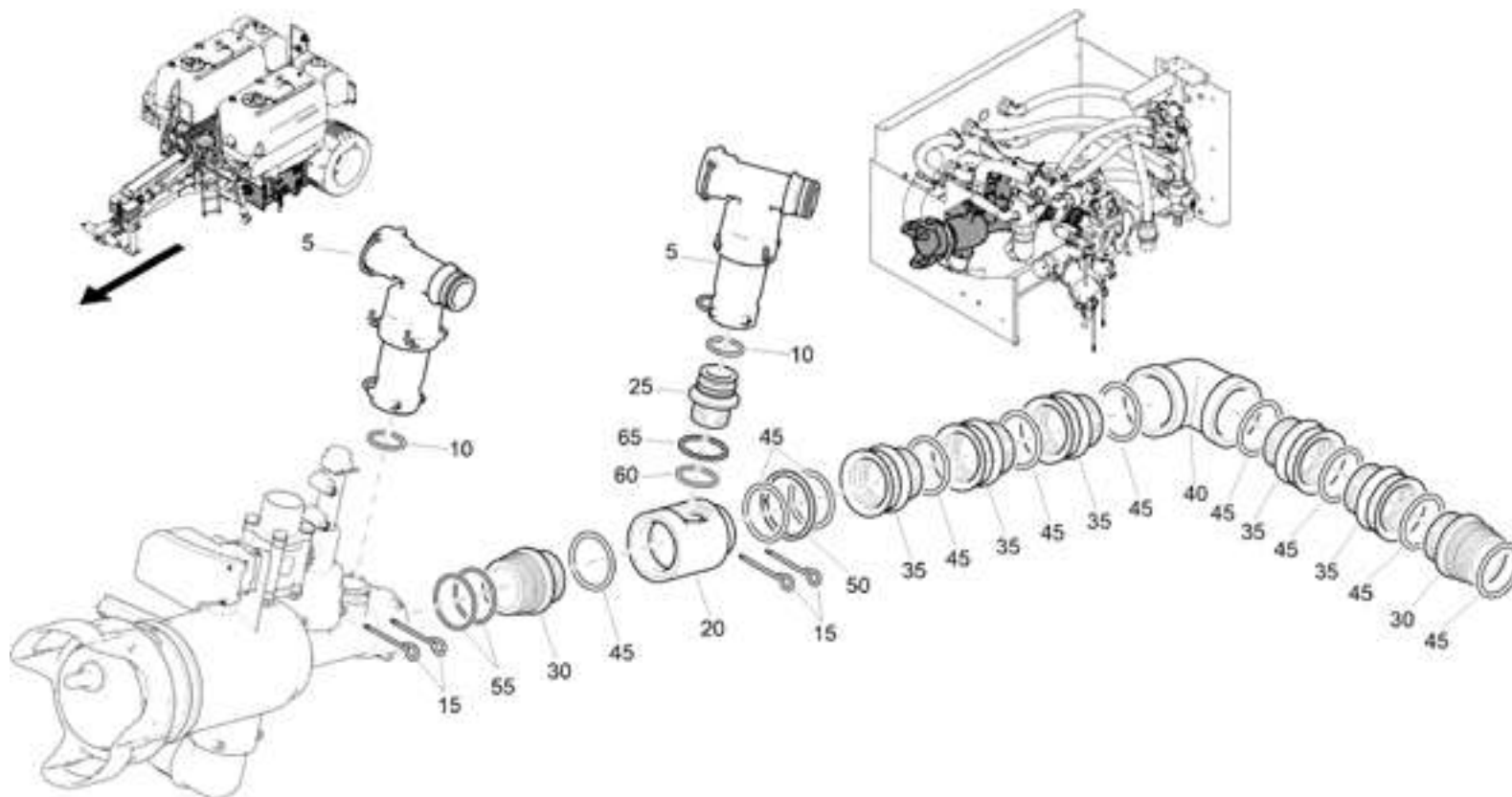
Управляющая арматура слева - всасывающий фильтр (1) (ЕТВ-006955)

Артикул	Элемент	Описание	Комментарий	Количество
66900161	0	VORREINIGER	Доступны только отдельные детали	1
122533	5	SAUGFILTERBECHER 2 ZOLL		1
ZF282	10	Фильтр 290 (32 ячейки)		1
FC022	15	Кольцо уплотнительное		2
934469	20	Кольцо фильтра PP +15% черное		1
122523	25	SAUGFILTERRING 2 ZOLL		1
KE295	30	ХОМУТ СТАЛ. DIN 3017A 130-150/12 W4		1
936240	35	Кольцо уплотнительное		1
122522	40	SAUGFILTERDECKEL 2 ZOLL		1
931383	50	Клапан 36 POM		1
FC165	55	Кольцо уплотнительное		1
HB110	60	Пружина		1
931384	65	Шайба клапанная		1
DB200	70	Болт с шестигранной головкой ISO 4014 6x60 VA		1
934965	75	Штекер		6
FC208	80	УПЛ-К-КР 56,70X3,50 FKM 80		2
HB201	85	DRUCKFED 2,1X20,0X 75 1.4310		1
935180	90	Корпус клапана		1
935181	95	Прокладка уплотнительная		1
122231	100	AUFNAHME DRV 473		1
FC131	105	Кольцо уплотнительное		1
ZF1357	110	Клапан регулировочный		1

Управляющая арматура слева - всасывающий фильтр (1) (ЕТВ-006955)

Артикул	Элемент	Описание	Комментарий	Количество
FC066	115	Кольцо уплотнительное		2
ZF1017	120	Адаптер соединительный 1/2 дюйма		1
ZF680	125	Крышка		1
DB506	130	Болт с шестигранной головкой ISO 4014 8x85 VA		4
DF021	135	Шайба		4
DE264	140	Гайка		4
AP521	145	EPDM SCHWARZ	Упорядочить по метражу	1
KE004	150	Хомут		2
7600300	155	Переходник		1
FC001	156	Кольцо уплотнительное		1
913954	160	Заглушка		1
ZF195	165	Скоба		1

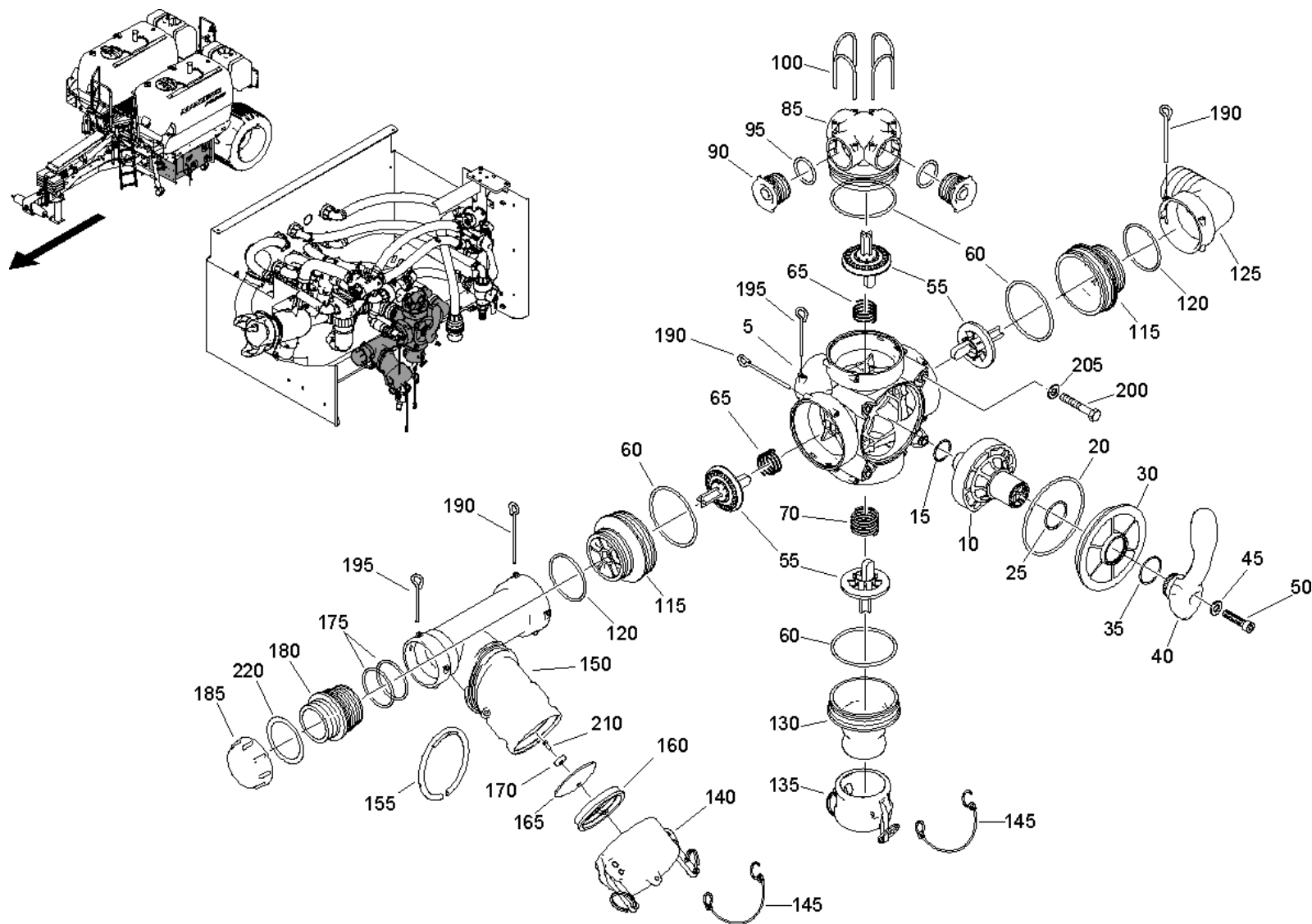
Управляющая арматура слева - всасывающий фильтр (2) (ЕТВ-006956)



Управляющая арматура слева - всасывающий фильтр (2) (ЕТВ-006956)

Артикул	Элемент	Описание	Комментарий	Количество
66900161	0	VORREINIGER	Доступны только отдельные детали	1
945861	5	Клапан предохранительный 10 Bar		2
FC110	10	УПЛ-К-КР 35,00X4,00 FKM 70 PTFE- GLEITLACKBESCHICHTUNG		2
73302916	15	Штекер		4
923129	20	Переходник трёхходовый		1
933157	25	Переходник чёрное		1
944942	30	Переходник		2
GE162	35	Трубная муфта IG/AG=2 дюйма		5
GE107	40	Колено трубы 90 градусов IG=2 дюйм		1
FC172	45	Кольцо уплотнительное		10
924703	50	Кольцо промежуточное		1
FC208	55	УПЛ-К-КР 56,70X3,50 FKM 80		2
FC057	60	Кольцо уплотнительное		1
73301449	65	Кольцо		1

Управляющая арматура слева – всасывающий кран (ЕТВ-006957)



Управляющая арматура слева – всасывающий кран (ЕТВ-006957)

Артикул	Элемент	Описание	Количество
66900378		SAUGHANN VORM. FD CART	1
934917	5	Корпус всасывающего клапана	1
934958	10	Вал эксцентриковый	1
FC127	15	Кольцо уплотнительное	1
FC023	20	Кольцо уплотнительное	1
FC150	25	Кольцо уплотнительное	1
934920	30	Крышка	1
FC332	35	Кольцо уплотнительное	1
122529	40	GRIFF	1
DF033	45	ШБ 7090 10,5X20X2 A2 ALTERN. DIN 125	1
DA524	50	Болт с цилиндрической головкой ISO 4762 10x35 VA	1
935784	55	Клапан	4
FC388	60	Кольцо уплотнительное	4
HB122	65	Пружина	2
HB130	70	Пружина	1
935484	85	Переходник пресной воды	1
935627	90	Заглушка	2
FC110	95	УПЛ-К-КР 35,00X4,00 FKM 70 PTFE-GLEITLACKBESCHICHTUNG	2
ZF115	100	Фиксатор предохранительного крана	4
934963	115	Крышка клапана	2
FC269	120	Кольцо уплотнительное	2
934960	125	Соединение 90 градусов	1
934919	130	Переходник	1

Управляющая арматура слева – всасывающий кран (ЕТВ-006957)

Артикул	Элемент	Описание	Количество
GE073	135	Глухая соед. головка, ответная деталь 2 дюйма	1
GD674	140	Глухая соед. головка, ответная деталь 3 дюйма	1
918366	145	Шнур натяжной	2
935632	150	ПРИСОЕДИНЕНИЕ ВСАСЫВАЮЩЕЕ KUNSTST. PP+15%GF	1
935634	155	Кольцо стопорное	1
932466	160	Держатель мембраны	1
932465	165	Мембрана	1
932467	170	Шайба	1
FC208	175	УПЛ-К-КР 56,70X3,50 FKM 80	2
944942	180	Переходник	1
GE410	185	Заглушка IG=2 дюйм	1
933159	190	Штекер	12
934965	195	Штекер	4
DC153	200	Болт с шестигранной головкой ISO 4017 10x45 VA	4
DF362	205	Шайба	4
DC016	210	Болт с шестигранной головкой ISO 4017 6x16 VA	1
FG074	220	Прокладка уплотнительная	1

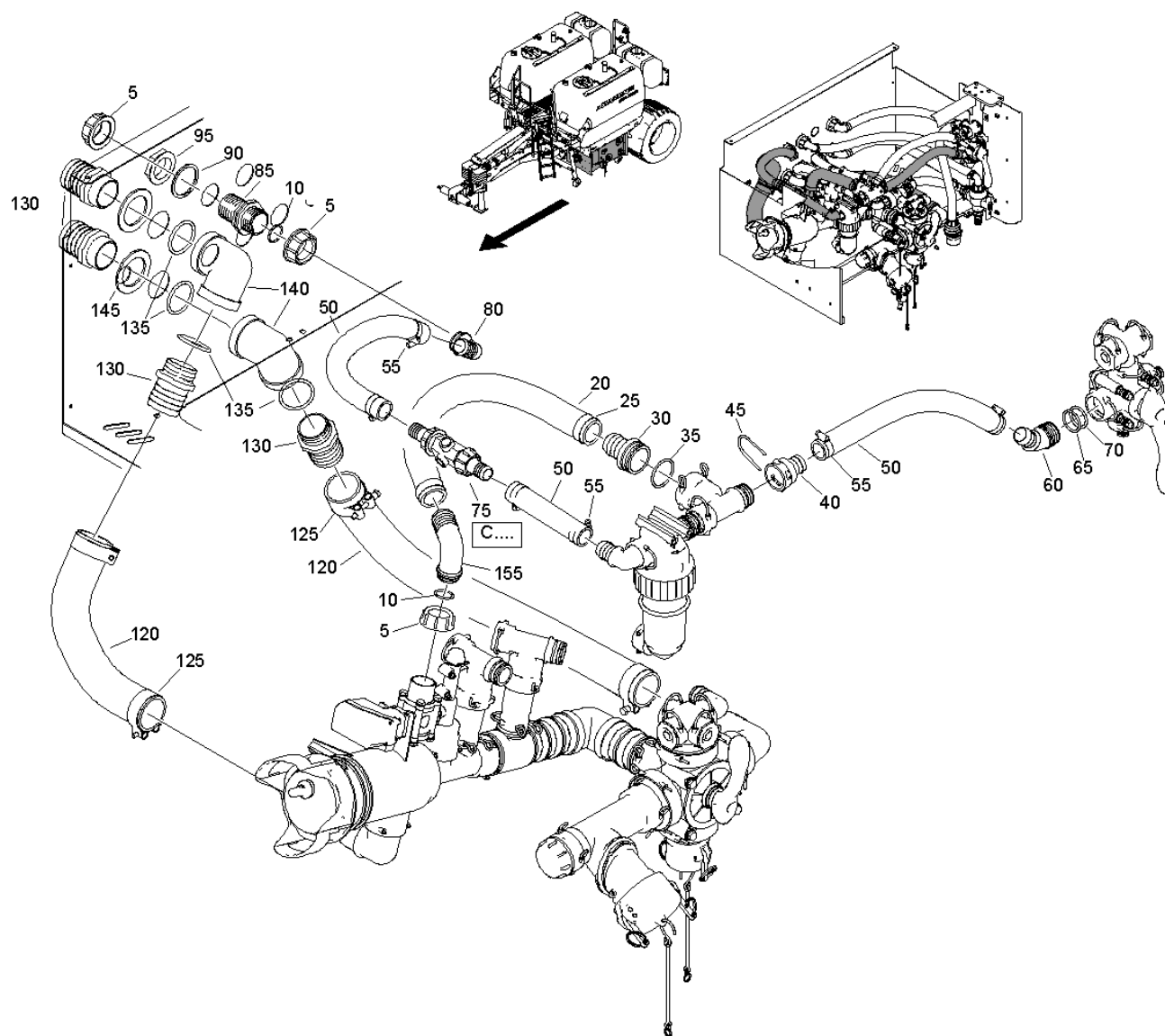
Управляющая арматура слева – напорный кран и шланговое соединение (ЕТВ-006958)

Артикул	Элемент	Описание	Комментарий	Количество
ZF1033	5	Кран шаровой		1
122529	10	GRIFF		1
ZF830	15	КОЛЕНО AS40 D33 90 ГРАД (СБ)		2
FC125	20	Кольцо уплотнительное		1
FC110	25	УПЛ-К-КР 35,00X4,00 FKM 70 PTFE- GLEITLACKBESCHICHTUNG		4
AP524	30	Шланг	Упорядочить по метражу	1
KE298	35	Хомут		6
GE052	40	Шланговый штуцер 90 градусов Д=30 мм для гайки 1 1/2 дюйма		2
GE022	45	Накидная гайка 1 1/2 дюйма		4
FC102	50	Кольцо уплотнительное		2
GE060	55	Трубный ниппель 1 1/2 дюйма Н=50/24 мм		2
926260	60	КОЛЬЦО BL 10259 3X 69 1.4301		2
GE064	65	Шлицевая гайка 1 1/2 дюйма		2
935626	100	Адаптер		1
935627	105	Заглушка		2
ZF115	110	Фиксатор предохранительного крана		3
935488	115	Переходник		1
GE101	120	Шланговый штуцер прямой Д=30 мм		1
GE380	125	Накидная гайка 1 1/4 дюйма		1
FC109	130	КОЛЬЦО РЕЗИНОВОЕ 26,00X3,00 FKM70		1
GE141	135	Переходник IG=2 дюйм AG=1 1/4 дюйма		1

Управляющая арматура слева – напорный кран и шланговое соединение (ЕТВ-006958)

Артикул	Элемент	Описание	Комментарий	Количество
FC172	140	Кольцо уплотнительное		1
GE074	145	Муфта деталь "папа" AG=2 дюйма M=2 дюйма		1
DE030	200	6ГР-ГА 4032 М 8 А4 -70		8
DF021	205	Шайба		8
66900301	500	ARMATURBOX FDC	Доступны только отдельные детали	1
66900191	600	DRUCKHANH	Доступны только отдельные детали	1

Шланговое соединение: всасывающий фильтр-напорный фильтр (ЕТВ-006959)



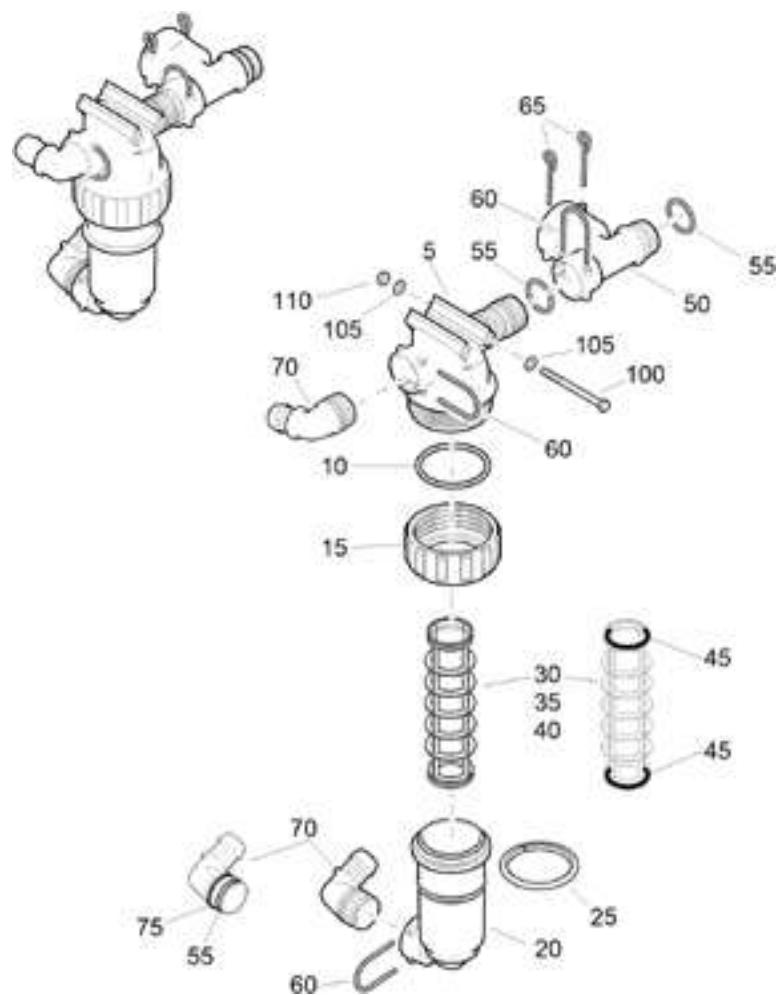
Шланговое соединение: всасывающий фильтр-напорный фильтр (ЕТВ-006959)

Артикул	Элемент	Описание	Комментарий	Количество
66900301		ARMATURBOX FDC		1
GE022	5	Накидная гайка 1 1/2 дюйма		3
FC102	10	Кольцо уплотнительное		2
AP499	20	ШЛАНГ 38X6 M.GEWEBE 15BAR GUMMI SCHW.	Упорядочить по метражу	1
KE135	25	ХОМУТ СТАЛ. 3017A 32-51/16 C8 W4		2
104190	30	СОЕДИНЕНИЕ AS60 D40 RD KUNST. 65X 77 POM SCHWARZ		1
FC106	35	КОЛЬЦО РЕЗИНОВОЕ 50,00X4,00 FKM80		1
935679	40	Переходник шланга		1
ZF115	45	Фиксатор предохранительного крана		1
AP524	50	Шланг	Упорядочить по метражу	1
KE298	55	Хомут		6
935488	60	Переходник		1
FC125	65	Кольцо уплотнительное		1
FC110	70	УПЛ-К-КР 35,00X4,00 FKM 70 PTFE- GLEITLACKBESCHICHTUNG		1
117318	75	Расходомер 10-200 л/мин	Отдельные детали см. на следующем рисунке	1
66901377	75	РАСХОДОМЕР 10-240 L/M (20 BAR)	С 04.2024	1
GE052	80	Шланговый штуцер 90 градусов Д=30 мм для гайки 1 1/2 дюйма		1
GE060	85	Трубный ниппель 1 1/2 дюйма Н=50/24 мм		1
926260	90	КОЛЬЦО VL 10259 3X 69 1.4301		1
GE064	95	Шлицевая гайка 1 1/2 дюйма		1

Шланговое соединение: всасывающий фильтр-напорный фильтр (ЕТВ-006959)

Артикул	Элемент	Описание	Комментарий	Количество
AP634	120	SCHWARZ / 50 M/ROLLE	Упорядочить по метражу	1
KE149	125	ХОМУТ СТАЛ. DIN 3017C1-1 70/25 W4		4
920915	130	ПЕРЕХОДНИК D=62 пластик чёрный		4
FC172	135	Кольцо уплотнительное		4
GE107	140	Колено трубы 90 градусов IG=2 дюйм		2
FG079	145	Прокладка уплотнительная		2
GE082	155	Шланговый штуцер 90 градусов Д=40 мм для гайки 1 1/2 дюйма		1

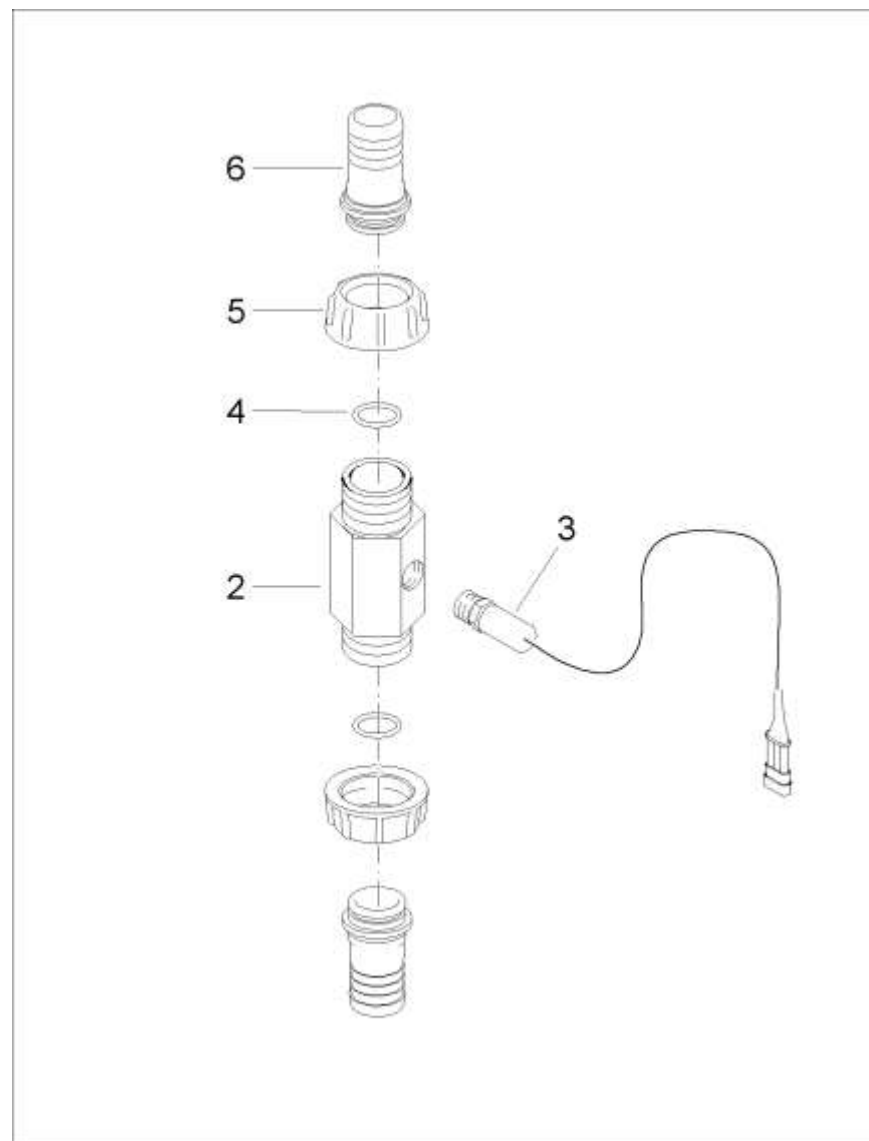
Управляющая арматура слева - напорный фильтр (ЕТВ-006960)



Управляющая арматура слева - напорный фильтр (ETB-006960)

Артикул	Элемент	Описание	Комментарий	Количество
66900192	0	DRUCKFILTER	Доступны только отдельные детали	1
935623	5	Крышка напорного фильтра		1
936241	10	KUNST: TPE-E		1
ZF517	15	Гайка накидная		1
121506	20	DRUCKFILTERGERAEUSE AS40		1
935410	25	Кольцо стопорное черное GF15		1
ZF479	30	Элемент напорного фильтра с 50 ячейками		1
ZF480	35	Элемент напорного фильтра с 80 ячейками		1
ZF481	40	Элемент напорного фильтра, 100 ячеек		1
FC058	45	Кольцо уплотнительное		2
934914	50	Часть клапана верхняя чёрная		1
FC110	55	УПЛ-К-КР 35,00X4,00 FKM 70 PTFE- GLEITLACKBESCHICHTUNG		2
ZF115	60	Фиксатор предохранительного крана		3
934468	65	Штекер		2
ZF830	70	КОЛЕНО AS40 D33 90 ГРАД (СБ)		2
FC125	75	Кольцо уплотнительное		1
DB439	100	Болт с шестигранной головкой ISO 4014 8x110 VA		2
DF361	105	Шайба		4
DE537	110	Гайка		2

Расходомер 10-200 л/мин (ЕТВ-0000005496)

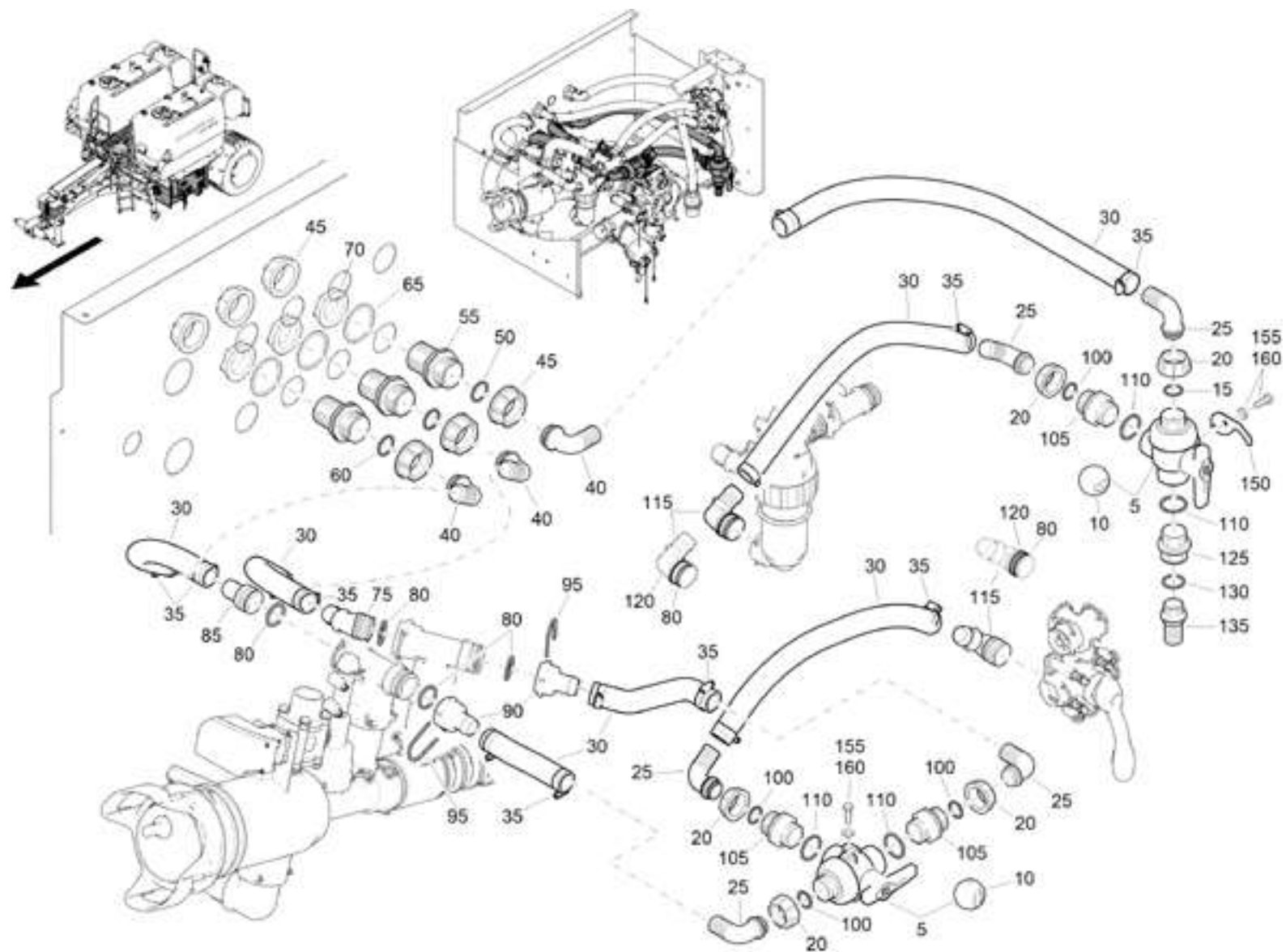


Расходомер 10-200 л/мин (ЕТВ-0000005496)

Артикул	Элемент	Описание	Комментарий	Количество
117318	1	Расходомер 10-200 л/мин		1
66901377	1	РАСХОДОМЕР 10-240 L/M (20 BAR)	С 04.2024	1
103688652*	2	Расходомер		1
117319*	3	DURCHFLUSSENSENSOR . 0,5M AMP-ST.		1
FC124*	4	УПЛ-К-КР 27,00X3,20 FKM 80 PTFE-GLEITLACKBESCHICHTUNG		2
GE380*	5	Накидная гайка 1 1/4 дюйма		2
GE101*	6	Шланговый штуцер прямой Д=30 мм		2

***Внимание! При заказе уточнить артикул вышестоящего узла.**

Шаровой кран шлангового соединения (ЕТВ-006962)



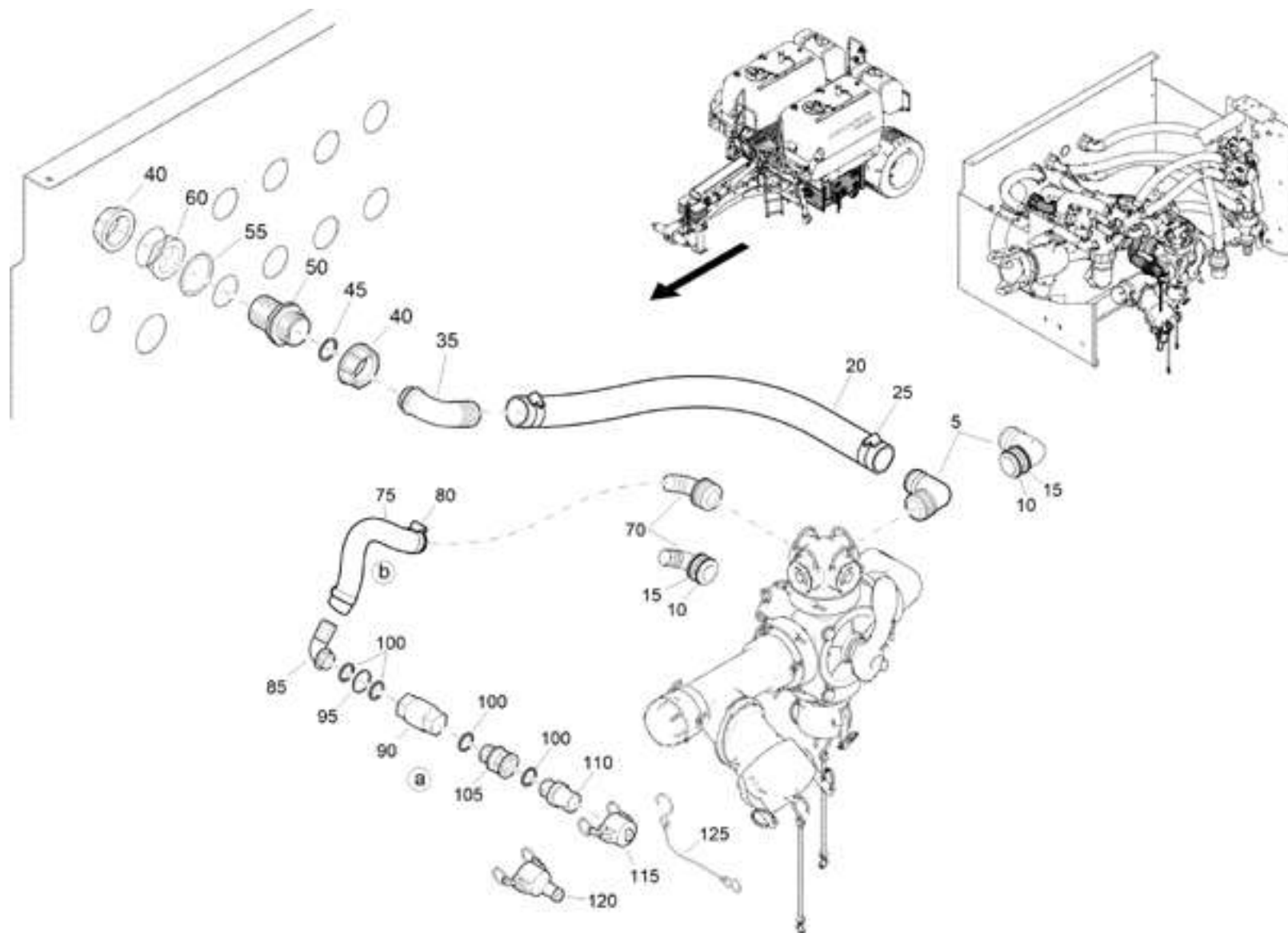
Шаровой кран шлангового соединения (ETB-006962)

Артикул	Элемент	Описание	Комментарий	Количество
116523	5	3-WEGE-KUGELHAHN 1 1/4ZOLL 2LOCH		1
ZF1482	10	Клапан шаровой		1
FC149	15	УПЛ-К-КР 29,00X3,00 FKM 80		1
GE380	20	Накидная гайка 1 1/4 дюйма		5
GE095	25	Шланговый штуцер 90 градусов Д=30 мм для гайки 1 1/4 дюйма		5
AP524	30	Шланг	Упорядочить по метражу	1
KE298	35	Хомут		14
GE052	40	Шланговый штуцер 90 градусов Д=30 мм для гайки 1 1/2 дюйма		3
GE022	45	Накидная гайка 1 1/2 дюйма		6
FC102	50	Кольцо уплотнительное		2
GE060	55	Трубный ниппель 1 1/2 дюйма Н=50/24 мм		3
FC230	60	Кольцо уплотнительное		1
926260	65	КОЛЬЦО VL 10259 3X 69 1.4301		3
GE064	70	Шлицевая гайка 1 1/2 дюйма		3
935488	75	Переходник		1
FC110	80	УПЛ-К-КР 35,00X4,00 FKM 70 PTFE- GLEITLACKBESCHICHTUNG		2
942155	85	СОЕДИНЕНИЕ AS40 D= 30 GERADE RD KUNST. 43,5X 64,6 ROM SCHWARZ		1
935679	90	Переходник шланга		2
ZF115	95	Фиксатор предохранительного крана		2

Шаровой кран шлангового соединения (ЕТВ-006962)

Артикул	Элемент	Описание	Комментарий	Количество
FC109	100	КОЛЬЦО РЕЗИНОВОЕ 26,00X3,00 FKM70		4
GE187	105	Трубный ниппель 1 1/4 дюйма Н=24/24 мм		3
FC166	110	Кольцо уплотнительное		4
ZF830	115	КОЛЕНО AS40 D33 90 ГРАД (СБ)		2
FC125	120	Кольцо уплотнительное		1
GE115	125	Переходник IG=1 дюйм AG=1 1/4 дюйма		1
FC103	130	УПЛ-К-КР 32,00X3,50 FKM 80 PTFE- GLEITLACKBESCHICHTUNG		1
GE066	135	Шланговый штуцер прямой Д=30 мм AG=1 дюйм		1
935806	150	Ограничитель рукоятки 1/4 дюйма левый		1
DC028	155	Болт с шестигранной головкой ISO 4017 8x16 VA		4
DF021	160	Шайба		4
66900301	600	ARMATURBOX FDC	Доступны только отдельные детали	1

Заполнение чистой водой (ЕТВ-006963)



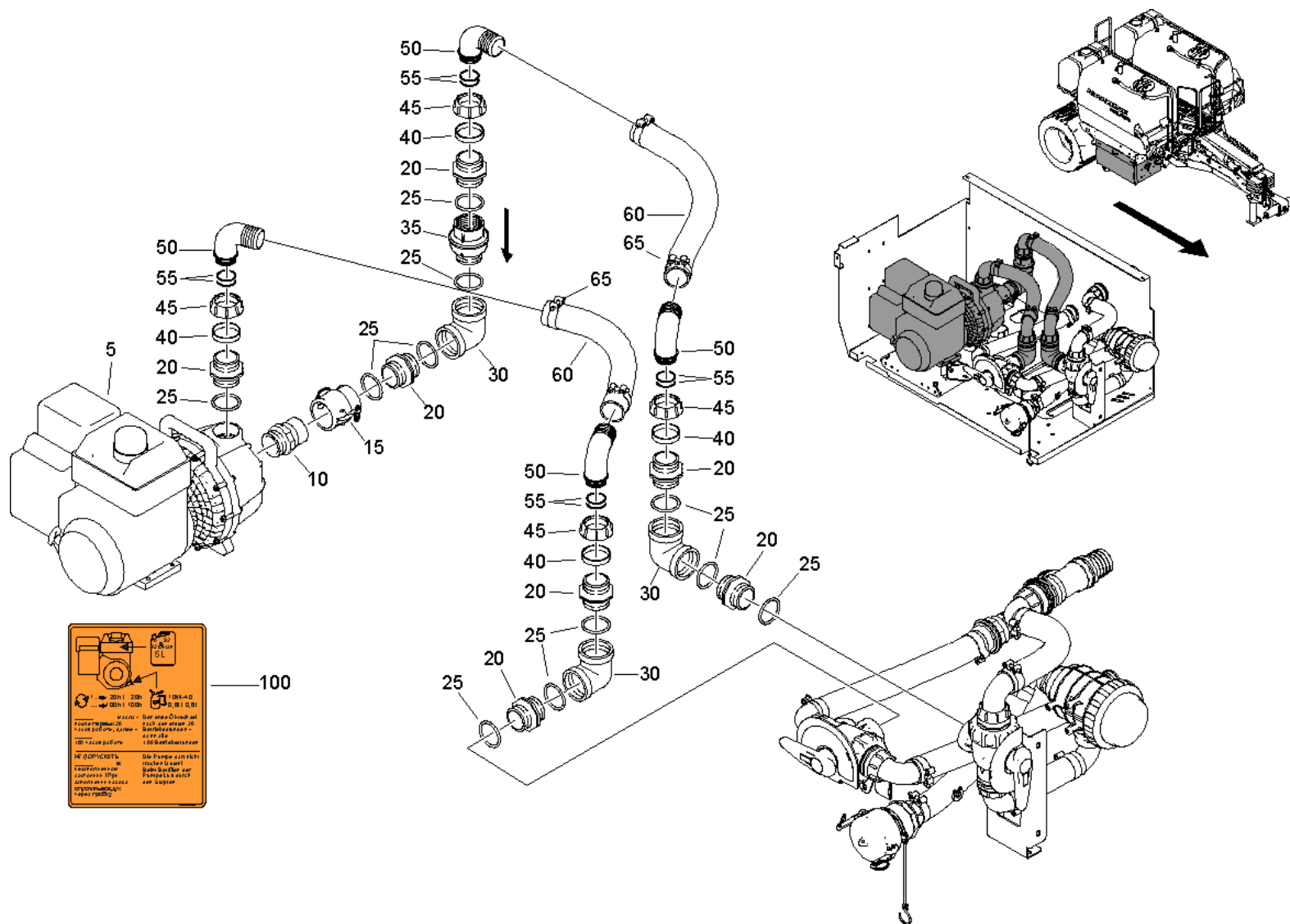
Заполнение чистой водой (ЕТВ-006963)

Артикул	Элемент	Описание	Комментарий	Количество
ZF1107	5	Переходник		1
FC110	10	УПЛ-К-КР 35,00X4,00 FKM 70 PTFE- GLEITLACKBESCHICHTUNG		1
FC125	15	Кольцо уплотнительное		1
AP657	20	# Шланг (в бухте нарезка поставщика по 50 м)	Упорядочить по метражу	1
KE135	25	ХОМУТ СТАЛ. 3017A 32-51/16 C8 W4		2
GE082	35	Шланговый штуцер 90 градусов Д=40 мм для гайки 1 1/2 дюйма		1
GE022	40	Накидная гайка 1 1/2 дюйма		2
FC230	45	Кольцо уплотнительное		1
GE060	50	Трубный ниппель 1 1/2 дюйма Н=50/24 мм		1
926260	55	КОЛЬЦО BL 10259 3X 69 1.4301		1
GE064	60	Шлицевая гайка 1 1/2 дюйма		1
ZF952	70	Переходник		1
AP523	75	# Шланг (в бухте поставщика 50 м.)	Упорядочить по метражу	1
KE006	80	Хомут		2
73302820	85	Переходник		1
GD457	90	Промежуточный клапан IG=3/4 дюйма тип AMITA		1
73301448	95	Кольцо опорное		1
FC182	100	Кольцо уплотнительное		4
GE372	105	Трубная муфта IG/AG=3/4 дюйма		1
GD296	110	Муфта деталь "папа" AG=3/4 дюйма M=3/4 дюйма		1
GD276	115	Деталь муфты с внутренней резьбой Заглушка 3/4 дюйма		1

Заполнение чистой водой (ETB-006963)

Артикул	Элемент	Описание	Комментарий	Количество
GD295	120	Деталь муфты с внутр.резьбой шл. наконеч 3/4 дюйма Д=19 мм		1
918366	125	Шнур натяжной		1
66900301	600	ARMATURBOX FDC	Доступны только отдельные детали	1
73302796	a	KLARWASSERBEFUELLUNG	Доступны только отдельные детали	1
73302797	b	KLARWASSERBEFUELLSCHLAUCH	Доступны только отдельные детали	1

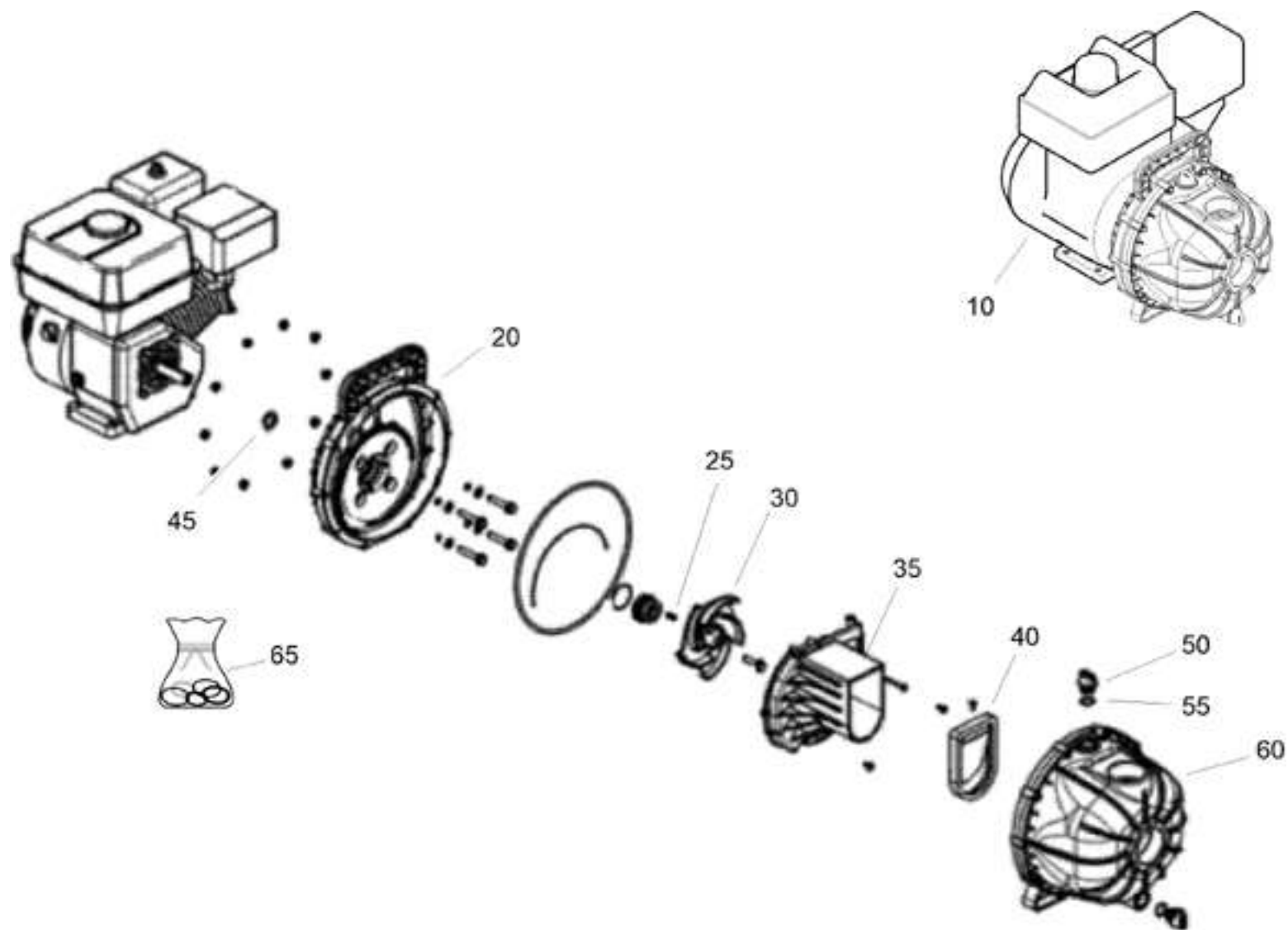
Центробежный насос с бензиновым двигателем и шлангами (ЕТВ-006964)



Центробежный насос с бензиновым двигателем и шлангами (ЕТВ-006964)

Артикул	Элемент	Описание	Комментарий	Количество
EA443	5	МОТОР С ПОМПОЙ 1542P-950BSP		1
EA6005RU	5	МОТОР С ПОМПОЙ 1542P-65SP	С 12.2024	1
GE510	10	Разъем 2 дюйма		1
GD989	15	Деталь муфты с внутренней резьбой IG=2 дюйм F=2 дюйма		1
GE125	20	Трубный ниппель 2 дюйма H=27/27 мм		7
FC172	25	Кольцо уплотнительное		11
GE107	30	Колено трубы 90 градусов IG=2 дюйм		3
ZF1661	35	# Клапан		1
925836	40	КОЛЬЦО RD KUNST. 65X 12,5 POM		4
GE063	45	Накидная гайка 2 дюйма		4
GE053	50	Шланговый штуцер 90 градусов Д=50 мм для гайки 2 дюйм		4
FC150	55	Кольцо уплотнительное		8
AP656	60	ШЛАНГ 50X5,1 SCHWARZ / ROLLE A 50M	Упорядочить по метражу	1
KE092	65	Хомут DIN 3017C1-1 58/20		4
ME1466	100	FOLIE BEFUPELLPUMPERUMPE FDC		1
66900302	1000	МОТОРВОХ	[без иллюстраций] Агрегат недоступен для заказа, только в виде отдельных компонентов.	1

Центробежный насос (ЕТВ-006965)



Центробежный насос (ЕТВ-006965)

Артикул	Элемент	Описание	Количество
EA443	10	МОТОР С ПОМПОЙ 1542P-950BSP	1
EA6005RU	10	МОТОР С ПОМПОЙ 1542P-65SP	С 12.2024 1
YY00984*	20	MONTAGEFLANSCH	1
YY00985*	25	SCHLUESSEL	1
YY00991*	30	FLUEGELRAD	1
YY00986*	35	DIFFUSOR	1
YY00990*	40	KLAPPVENTIL	1
YY00989*	45	RING	1
YY00987*	50	FUELL/ABLASSSCHRAUBE	1
YY00988*	55	O-RING	1
YY00992*	60	PUMPENGEHAEUSE	1
YY00993*	65	DICHTSATZ	1

***Внимание! При заказе уточнить артикул вышестоящего узла.**

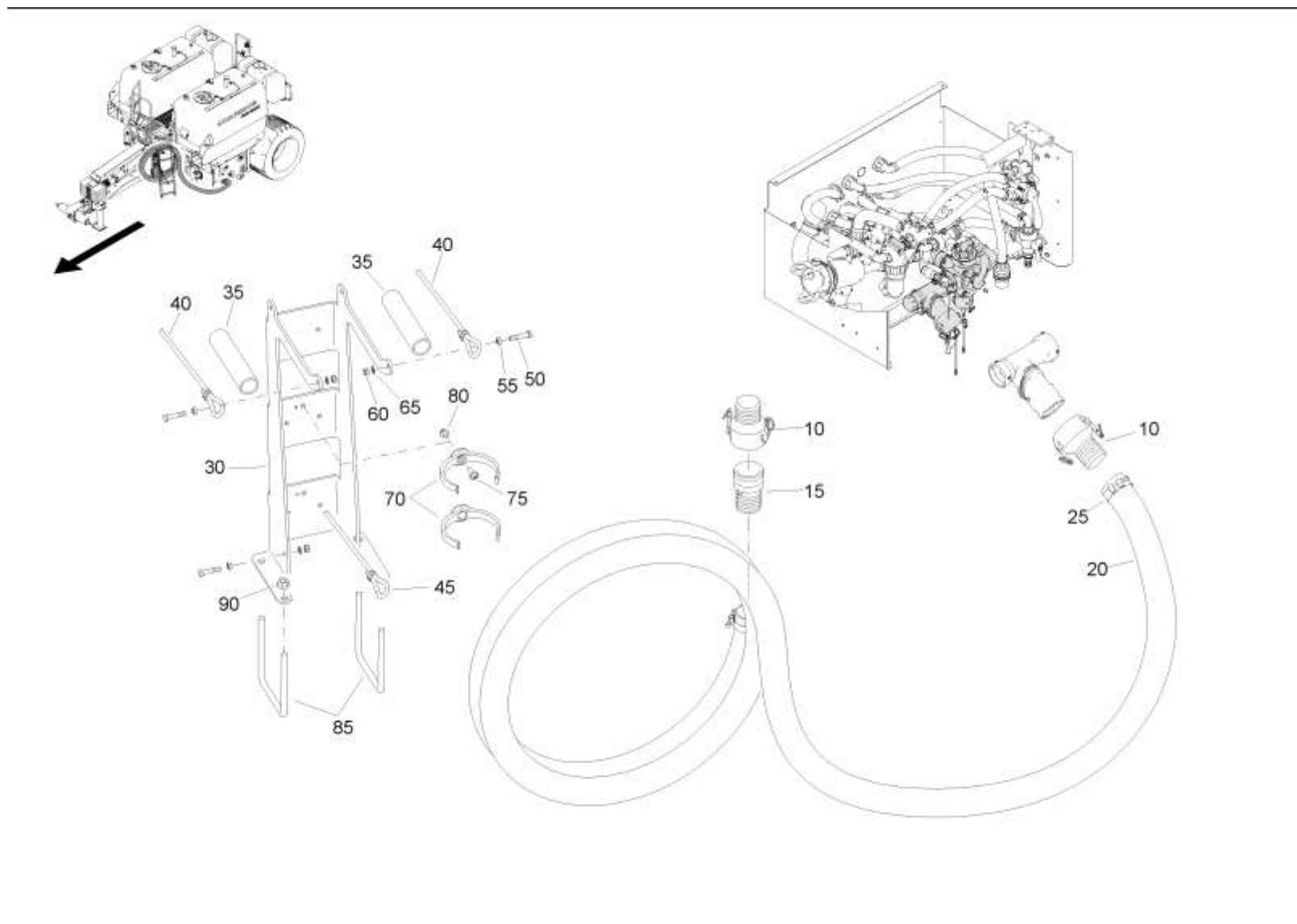
Блок двигателя – всасывающий фильтр и шланги (ЕТВ-006966)

Артикул	Элемент	Описание	Комментарий	Количество
66900302		МОТОРБОХ		1
ZF1248	5	Кран 3-х ходовой		2
FC172	10	Кольцо уплотнительное		10
GE125	15	Трубный ниппель 2 дюйма Н=27/27 мм		4
GE063	20	Накидная гайка 2 дюйма		5
FC150	25	Кольцо уплотнительное		10
GE053	30	Шланговый штуцер 90 градусов Д=50 мм для гайки 2 дюйм		5
AP656	35	ШЛАНГ 50X5,1 SCHWARZ / ROLLE A 50M	Упорядочить по метражу	1
KE092	40	Хомут DIN 3017C1-1 58/20		10
GE043	45	Шланговый штуцер прямой Д=51 мм AG=2 дюйм		2
FG079	50	Прокладка уплотнительная		3
GE165	55	Переходник IG=2 - 1 1/2 дюйма		1
FC180	60	УПЛ-К-КР 47,00X5,00 FKM 80		1
GE056	65	Шланговый штуцер прямой Д=40 мм AG=1 1/2 дюйма		1
GE286	70	Шланговый штуцер прямой Д=60 мм IG=2 дюйма		1
ZF1409	75	Фильтр всасывающий		1
FC467	80	Кольцо уплотнительное		4
ZF1366	85	Скоба		2
ZF1367	90	Переходник угловой		2
AP364	95	#SCHLAUCH DN 51 M.SPIRALE	Упорядочить по метражу	1
GE057	100	Шланговый штуцер прямой Д=50 мм IG=2 дюйма		1

Блок двигателя – всасывающий фильтр и шланги (ЕТВ-006966)

Артикул	Элемент	Описание	Комментарий	Количество
GE342	105	Переходник AG=2 дюйма IG=2 1/2 дюйма		1
FC204	110	Кольцо уплотнительное		1
GE521	115	Муфта деталь "папа" AG=3 дюйма M=2 1/2 дюйма		1
GD674	120	Глухая соединительная головка, ответная деталь 3 дюйма		1
GE076	125	Шлицевая гайка 2 дюйма		1
GE365	130	Трубный ниппель 2 дюйма H=50/27 мм		1
GE325	135	Трубный тройник IG=2 дюйм		1
920915	140	ПЕРЕХОДНИК D=62 пластик чёрный		2
918366	145	Шнур натяжной		1

Всасывающий шланг с муфтой 3 дюйма (ЕТВ-006967)



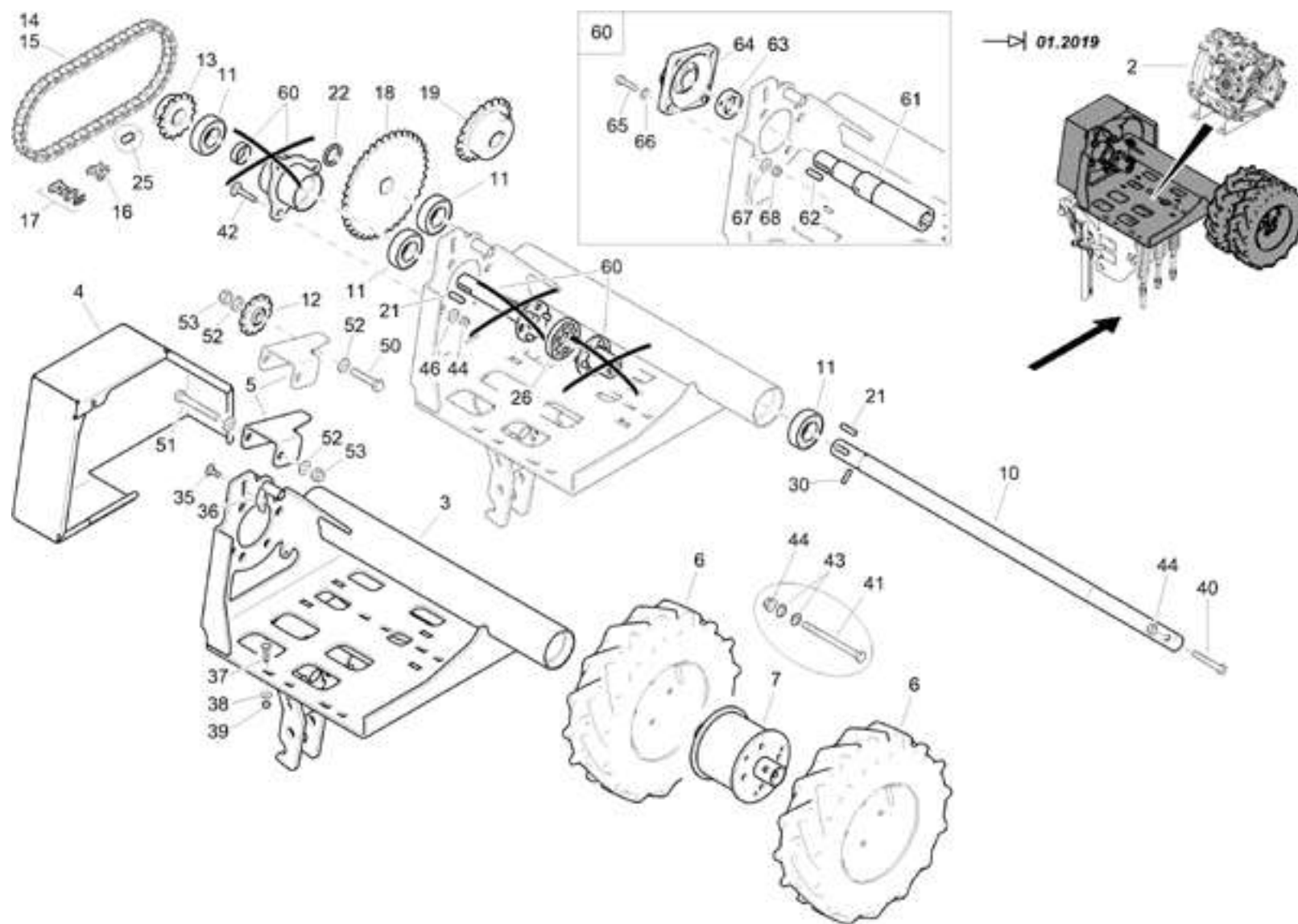
Всасывающий шланг с муфтой 3 дюйма (ЕТВ-006967)

Артикул	Элемент	Описание	Комментарий	Количество
105439	10	ROHR-SCHELLE D110		2
GD847	10	Деталь муфты с внутр.резьбой шл. наконеч 3 дюйма Д=75 мм		2
GE373	15	Муфта с наконечником Д=75/63 мм IG=3 дюйма		1
923716	20	RD 10278 12X438 S355J2C+C		2
AP684	20	SCHLAUCH 75X5,3 PVC-SPI.	Порядок по метрам.	1
KE117	25	ХОМУТ СТАЛ DIN 3017C1-1 85/25 W4		2
66900149	30	SAUGSCHLAUCH		1
66900152	30	SAUGSCHLAUCHHALTER (02/K5)		1
AP657	35	# Шланг (в бухте нарезка поставщика по 50 м)	Порядок по метрам.	1
66900152	40	SAUGSCHLAUCHHALTER (02/K5)		1
73301969	40	ПЕТЛЯ ЭСПАНДЕРА L=400 (DE)		2
73301971	45	ПЕТЛЯ ЭСПАНДЕРА L=870 (DE)		1
66900153	50	SCHLAUCH 32X4,0X 180 PVC-SPI.		2
DB016	50	Болт с шестигранной головкой ISO 4014 8x40 VA		3
DE030	55	БГР-ГА 4032 М 8 А4 -70		3
73301969	60	ПЕТЛЯ ЭСПАНДЕРА L=400 (DE)		2
DE537	60	Гайка		3
DF021	65	Шайба		3
73301971	70	ПЕТЛЯ ЭСПАНДЕРА L=870 (DE)		1
105439	70	ROHR-SCHELLE D110		2
DD479	75	Винт с полукруглой головкой DIN 34805-2 8x25 TX45 VA		2
DB016	80	Болт с шестигранной головкой ISO 4014 8x40 VA		3

Всасывающий шланг с муфтой 3 дюйма (ЕТВ-006967)

Артикул	Элемент	Описание	Комментарий	Количество
DE545	80	СТ-ГА 1663 М 8 А2 (В40) (DE)		2
923716	85	RD 10278 12X438 S355J2C+C		2
DD479	90	Винт с полукруглой головкой DIN 34805-2 8x25 TX45 VA		2
DE202	90	Гайка		2
DE030	100	6ГР-ГА 4032 М 8 А4 -70		3
DE202	110	Гайка		4
DE537	120	Гайка		3
DE545	130	СТ-ГА 1663 М 8 А2 (В40) (DE)		2
DF021	140	Шайба		3
GD847	150	Деталь муфты с внутр.резьбой шл. наконеч 3 дюйма Д=75 мм		2
GE373	160	Муфта с наконечником Д=75/63 мм IG=3 дюйма		1
KE117	170	ХОМУТ СТАЛ DIN 3017C1-1 85/25 W4		2

Привод внесения жидких удобрений до 01.2019 (1) (ЕТВ-006968)



Привод внесения жидких удобрений до 01.2019 (1) (ЕТВ-006968)

Артикул	Элемент	Описание	Комментарий	Количество
ZF1527	2	Насос мембранно-поршневой (до 09.2019)		1
107744	3	PUMPENAUFNAHME (02/K5)		1
108372	4	ABDECKBLECH (02/K5)		1
108196	5	KETTENSPANNER (02/K5)		1
LE055	6	Колесо 4.0-8 4PR		2
107754	7	REIBRADVERBINDUNG (02/K5)		1
107753	10	Вал приводной		1
CE041	11	Подшипник		4
EC181	12	Звёздочка		1
108368	13	Звёздочка		1
ED191	14	Цепь роликовая		1
ED194	15	Цепь роликовая		1
ED193	16	Звено соединительное цепи		1
ED106	17	ЗАМОК-ЦЕП-ПРУЖ "E 3/4""X7/16"" 1E-12B"		1
108370	18	Звёздочка		1
108369	19	Звёздочка		1
108374X	20			1
DM017X	21			2
108365	22	SHB 35,5X46X5 A2		1
108202X	23			1
108373	24	DISTANZHUELSE		1
DA447	25	Резьбовой штифт ISO 4027 8x16 VA		1
910396	26	Муфта соединительная		1

Привод внесения жидких удобрений до 01.2019 (1) (ЕТВ-006968)

Артикул	Элемент	Описание	Комментарий	Количество
107162X	27			1
DA988	30	Резьбовой штифт ISO 4026 8x30 VA		1
DA340	35	Болт с круглой головкой DIN 603 8x25 VA		1
1935730	36	Гайка барашковая		1
DA421	37	Болт с круглой головкой DIN 603 10x30 VA		4
DF185	38	Шайба		4
DE538	39	Гайка		4
DB129	40	Болт с шестигранной головкой ISO 4014 12x65 VA		1
DB522	41	Болт с шестигранной головкой ISO 4014 12x160 VA		4
DA769	42	Болт с круглой головкой DIN 603 12x40 VA		3
DF204	43	Шайба		8
DE560	44	Гайка		8
DF177	46	Шайба		3
DC372	50	Болт с шестигранной головкой ISO 4017 16x80 VA		1
DC243	51	Болт с шестигранной головкой ISO 4017 16x120 VA		1
DF492	52	Шайба		4
DE242	53	Гайка		2
111297	60	UMRUESTPAKET FDC	Позы 61-68	1
109064	61	(SB)		1
DM017	62	Шпонка		1
CG064	63	Кольцо		1
CE062	64	Подшипник закрытого типа в корпусе		1
DB135	65	Болт с шестигранной головкой ISO 4014 12x50 VA		4

Привод внесения жидких удобрений до 01.2019 (1) (ЕТВ-006968)

Артикул	Элемент	Описание	Комментарий	Количество
DF045	66	Шайба		4
DF177	67	Шайба		4
DE560	68	Гайка		4
107750	100	ANTRIEB FLUESSIGDUENGUNG	Доступны только отдельные детали	1

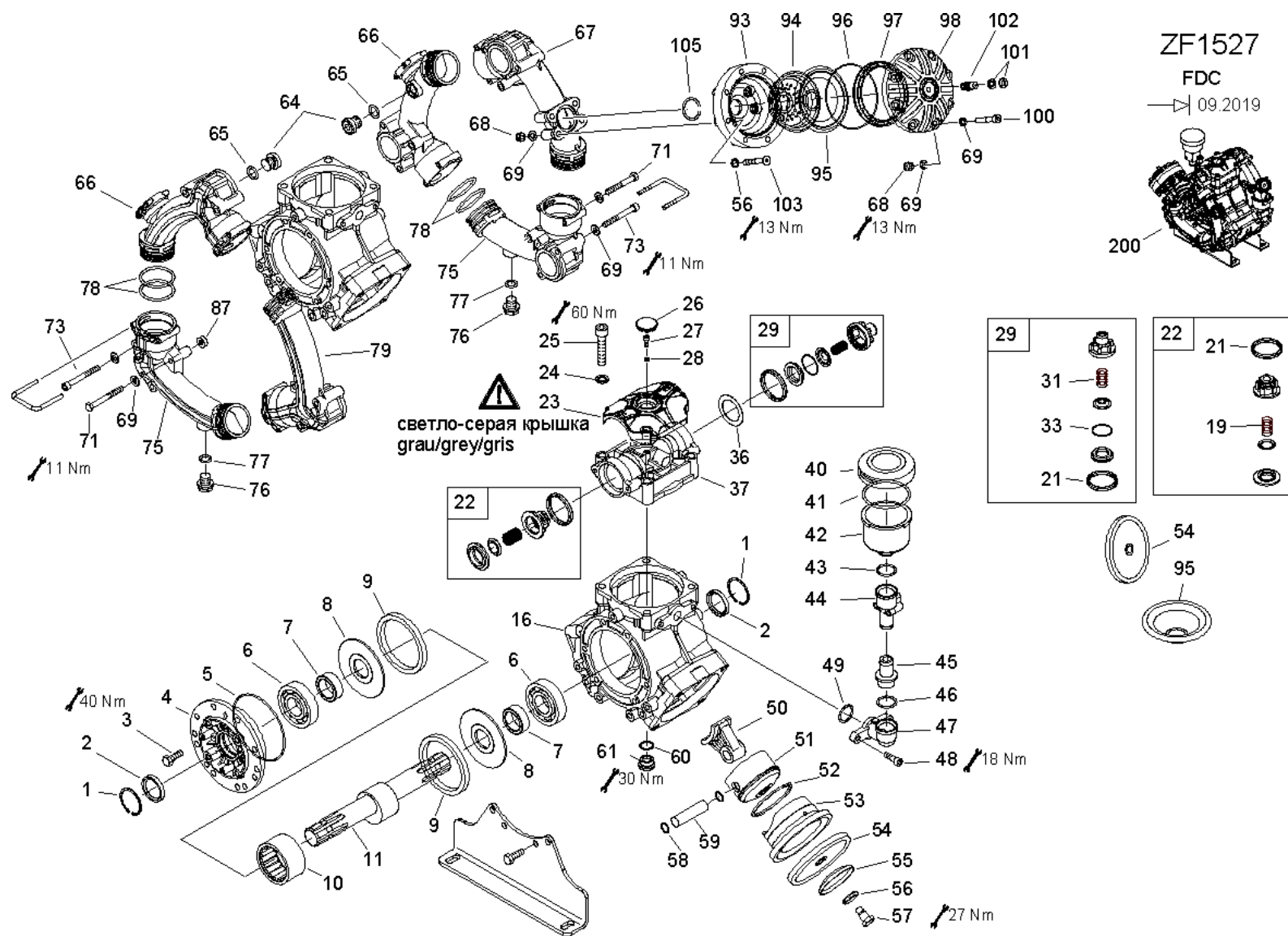
Привод внесения жидких удобрений с 02.2019 (1) (ЕТВ-006969)

Артикул	Элемент	Описание	Комментарий	Количество
ZF1527	2	Насос мембранно-поршневой (до 09.2019)		1
107744	3	PUMPENAUFNAHME (02/K5)		1
108372	4	ABDECKBLECH (02/K5)		1
108196	5	KETTENSANNER (02/K5)		1
LE055	6	Колесо 4.0-8 4PR		2
107754	7	REIBRADVERBINDUNG (02/K5)		1
107753	10	Вал приводной		1
CE041	11	Подшипник		2
EC181	12	Звёздочка		1
108368	13	Звёздочка		1
ED191	14	Цепь роликовая		1
ED194	15	Цепь роликовая		1
ED193	16	Звено соединительное цепи		1
ED106	17	ЗАМОК-ЦЕП-ПРУЖ "E 3/4""X7/16"" 1E-12B"		1
108370	18	Звёздочка		1
108369	19	Звёздочка		1
109064	20	(SB)		1
DM017	21	Шпонка		2
108365	22	SHB 35,5X46X5 A2		1
CE062	23	Подшипник закрытого типа в корпусе		1
108373	24	DISTANZHUELSE		1
DA447	25	Резьбовой штифт ISO 4027 8x16 VA		1

Привод внесения жидких удобрений с 02.2019 (1) (ЕТВ-006969)

Артикул	Элемент	Описание	Комментарий	Количество
CG064	26	Кольцо		1
DA988	30	Резьбовой штифт ISO 4026 8x30 VA		1
DA340	35	Болт с круглой головкой DIN 603 8x25 VA		2
1935730	36	Гайка барашковая		2
DA421	37	Болт с круглой головкой DIN 603 10x30 VA		4
DF185	38	Шайба		4
DE538	39	Гайка		4
DB129	40	Болт с шестигранной головкой ISO 4014 12x65 VA		1
DB522	41	Болт с шестигранной головкой ISO 4014 12x160 VA		4
DB135	42	Болт с шестигранной головкой ISO 4014 12x50 VA		4
DF204	43	Шайба		8
DE560	44	Гайка		9
DF045	45	Шайба		4
DF177	46	Шайба		4
DC372	50	Болт с шестигранной головкой ISO 4017 16x80 VA		1
DC243	51	Болт с шестигранной головкой ISO 4017 16x120 VA		1
DF492	52	Шайба		4
DE242	53	Гайка		2
107750	100	ANTRIEB FLUESSIGDUENGUNG	Доступны только отдельные детали	1

Мембранно-поршневой насос BPS160 (ZF1527) до 09.2019 (ETB-0000001360)



Мембранно-поршневой насос BPS160 (ZF1527) до 09.2019 (ЕТВ-0000001360)

Артикул	Элемент	Описание	Количество
DL370	1	Кольцо стопорное	2
0033600	2	Кольцо уплотнительное	2
DC064	3	Болт с шестигранной головкой ISO 4017 10x25 VA	16
YY01094	4	Крышка фланцевая	1
YY01095	5	Кольцо	1
YY01096	6	Подшипник	2
YY01097	7	Кольцо дистанционное	2
7553200	8	Шайба	2
7554200	9	Кольцо	1
YY00743	10	Подшипник игольчатый	4
YY01098	11	Вал эксцентричный	1
YY01099	16	Корпус насоса	1
ZF1648	19	Пружина	3
YY02063	21	DICHTUNG 48,8X57,4X8,25	1
ZF1854	22	VENTILGRUPPE SAUGSEITE	1
YY01139	23	Накладка головки цилиндра	3
YY01102	24	Шайба	12
YY01103	25	Винт	12
YY01104	26	Заглушка	3
DD248	27	Болт с плоской головкой ISO 7045 5x12 H VA	3
DF207	28	ШБ 7093-1 5,3X15X1 A2	3
ZF1853	29	VENTILGRUPPE DRUCKSEITE	1
ZF302	31	Пружина клапана	1

Мембранно-поршневой насос BPS160 (ZF1527) до 09.2019 (ЕТВ-0000001360)

Артикул	Элемент	Описание	Количество
FC062	33	Кольцо уплотнительное	1
YY02067	36	DISTANZSCHEIBE 56X32X1,0	1
YY01142	37	Головка цилиндра	1
7595200	40	Крышка	1
0208610	41	# Кольцо уплотнительное	1
7596200	42	Ёмкость контроля уровня масла	1
0273600	43	Кольцо уплотнительное	1
ZF312	44	Держатель	1
ZF313	45	Переходник	1
FC182	46	Кольцо уплотнительное	1
DA462	48	Болт с цилиндрической головкой ISO 4762 8x20 VA	1
FC449	49	Кольцо	1
YY01107	50	Шатун (3 шт)	1
YY01108	51	Поршень	3
YY01109	52	Кольцо компрессионное	3
YY01110	53	Цилиндр	3
ZF1649	54	Мембрана	3
YY01111	55	Шайба крепления мембраны	3
FC563	56	Кольцо	7
YY01112	57	Болт специальный	3
0660400	58	Кольцо стопорное	6
ZF309	59	Палец поршневой	3
YY00742	60	Кольцо уплотнительное	1

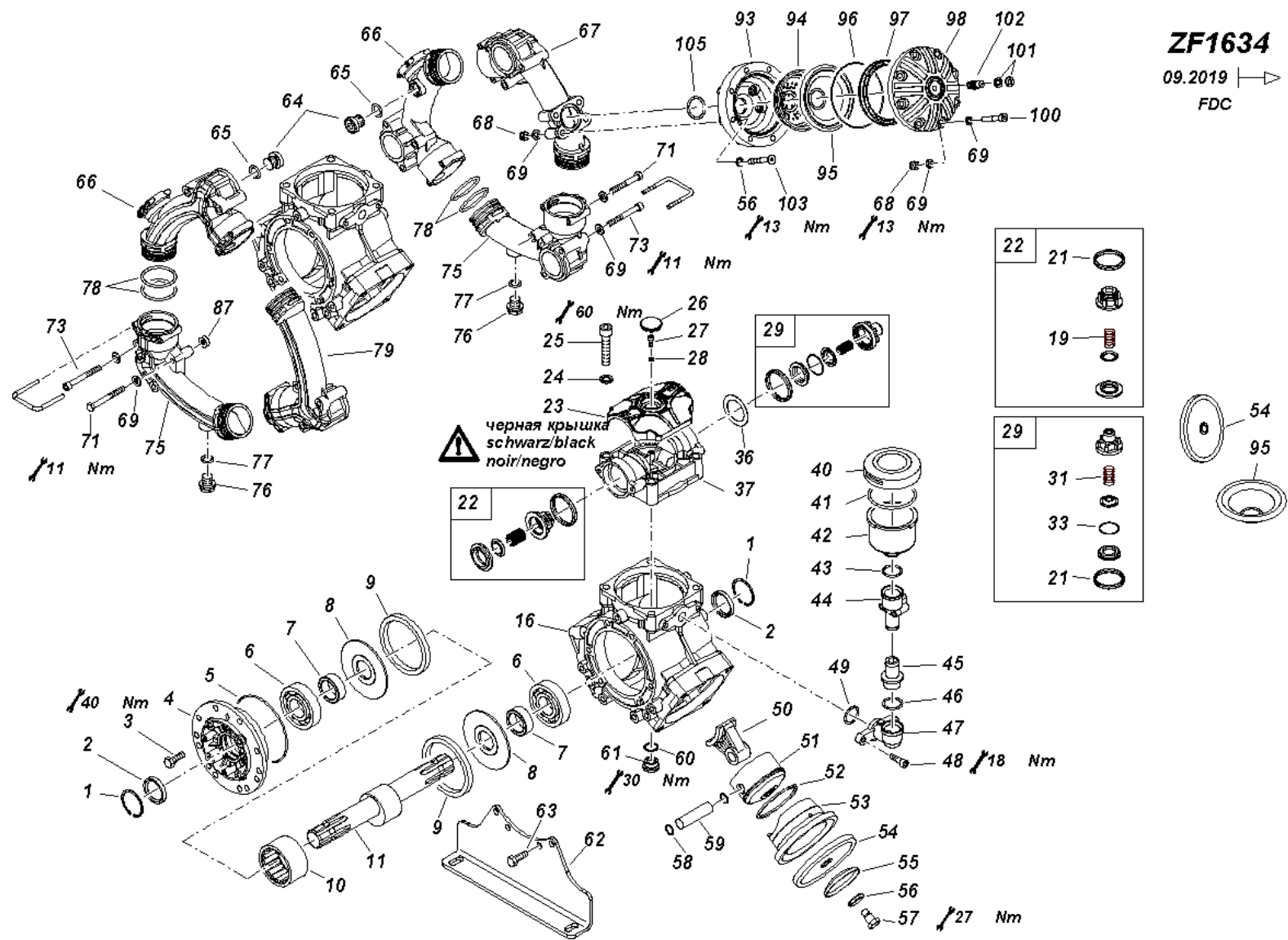
Мембранно-поршневой насос BPS160 (ZF1527) до 09.2019 (ЕТВ-0000001360)

Артикул	Элемент	Описание	Количество
7552200	61	Винт	1
YY01113	64	Заглушка	2
YY01114	65	Кольцо	2
YY01115	66	Трубка	2
YY01116	67	Трубка	1
DE537	68	Гайка	12
DF021	69	Шайба	29
DC201	71	Болт с шестигранной головкой ISO 4017 8x60 VA	6
DA969	73	Болт с цилиндрической головкой ISO 4762 8x70 VA	9
YY01117	75	Трубка	2
YY01118	76	Заглушка	2
FC282	77	Кольцо уплотнительное	2
FC241	78	Кольцо	12
YY01119	79	Трубка	1
YY01120	87	Шайба дистанционная	3
YY01121	93	Корпус акк. давления	1
YY01122	94	Направляющая мембраны	1
ZF1650	95	Мембрана	2
YY01123	96	Кольцо	1
7599200	97	Направляющая мембраны	1
YY01124	98	Крышка акк. давления	1
DA557	100	Болт с цилиндрической головкой ISO 4762 8x60 VA	8
7433200	101	Уплотнение клапана	1

Мембранно-поршневой насос BPS160 (ZF1527) до 09.2019 (ЕТВ-0000001360)

Артикул	Элемент	Описание	Количество
7432200	102	Клапан воздушный	1
FC468	105	УПЛ-К-КР 36,09X3,53 FKM 70	1
ZF1527	200	Насос мембранно-поршневой (до 09.2019)	1

Мембранно-поршневой насос BPS160 (ZF1634) с 09.2019 (ETB-0000001355)



Мембранно-поршневой насос BPS160 (ZF1634) с 09.2019 (ЕТВ-0000001355)

Артикул	Элемент	Описание	Комментарий	Количество
DL370	1	Кольцо стопорное		2
0033600	2	Кольцо уплотнительное		2
DC064	3	Болт с шестигранной головкой ISO 4017 10x25 VA		16
YY01094*	4	Крышка фланцевая		1
YY01095*	5	Кольцо		1
YY01096*	6	Подшипник		2
YY01097*	7	Кольцо дистанционное		2
7553200	8	Шайба		2
7554200	9	Кольцо		1
YY00743*	10	Подшипник игольчатый		4
YY01098*	11	Вал эксцентричный		1
YY01099*	16	Корпус насоса		1
ZF1648	19	Пружина		3
YY02063*	21	DICHTUNG 48,8X57,4X8,25		1
ZF1854	22	VENTILGRUPPE SAUGSEITE		1
YY01101*	23	Накладка головки цилиндра		3
YY01102*	24	Шайба		12
YY01103*	25	Винт		12
YY01104*	26	Заглушка		3
DD248	27	Болт с плоской головкой ISO 7045 5x12 H VA		3
DF207	28	ШБ 7093-1 5,3X15X1 A2		3
YY02120*	29	VENTILGRUPPE DRUCKSEITE		1
ZF302	31	Пружина клапана		1

Мембранно-поршневой насос BPS160 (ZF1634) с 09.2019 (ЕТВ-0000001355)

Артикул	Элемент	Описание	Комментарий	Количество
FC062	33	Кольцо уплотнительное		1
YY02067*	36	DISTANZSCHEIBE 56X32X1,0		1
YY01106*	37	Головка цилиндра		3
7595200	40	Крышка		1
0208610	41	# Кольцо уплотнительное		1
7596200	42	Ёмкость контроля уровня масла		1
0273600	43	Кольцо уплотнительное		1
ZF312	44	Держатель		1
ZF313	45	Переходник		1
FC182	46	Кольцо уплотнительное		1
DA462	48	Болт с цилиндрической головкой ISO 4762 8x20 VA		1
FC449	49	Кольцо		1
YY01107*	50	Шатун (3 шт)		1
YY01108*	51	Поршень		3
YY01109*	52	Кольцо компрессионное		3
YY01110*	53	Цилиндр		3
ZF1649	54	Мембрана		3
YY01111*	55	Шайба крепления мембраны		3
YY01169*	56	Кольцо уплотнительное		1
YY01112*	57	Болт специальный		3
0660400	58	Кольцо стопорное		6
ZF309	59	Палец поршневой		3
YY00742*	60	Кольцо уплотнительное		1

Мембранно-поршневой насос BPS160 (ZF1634) с 09.2019 (ЕТВ-0000001355)

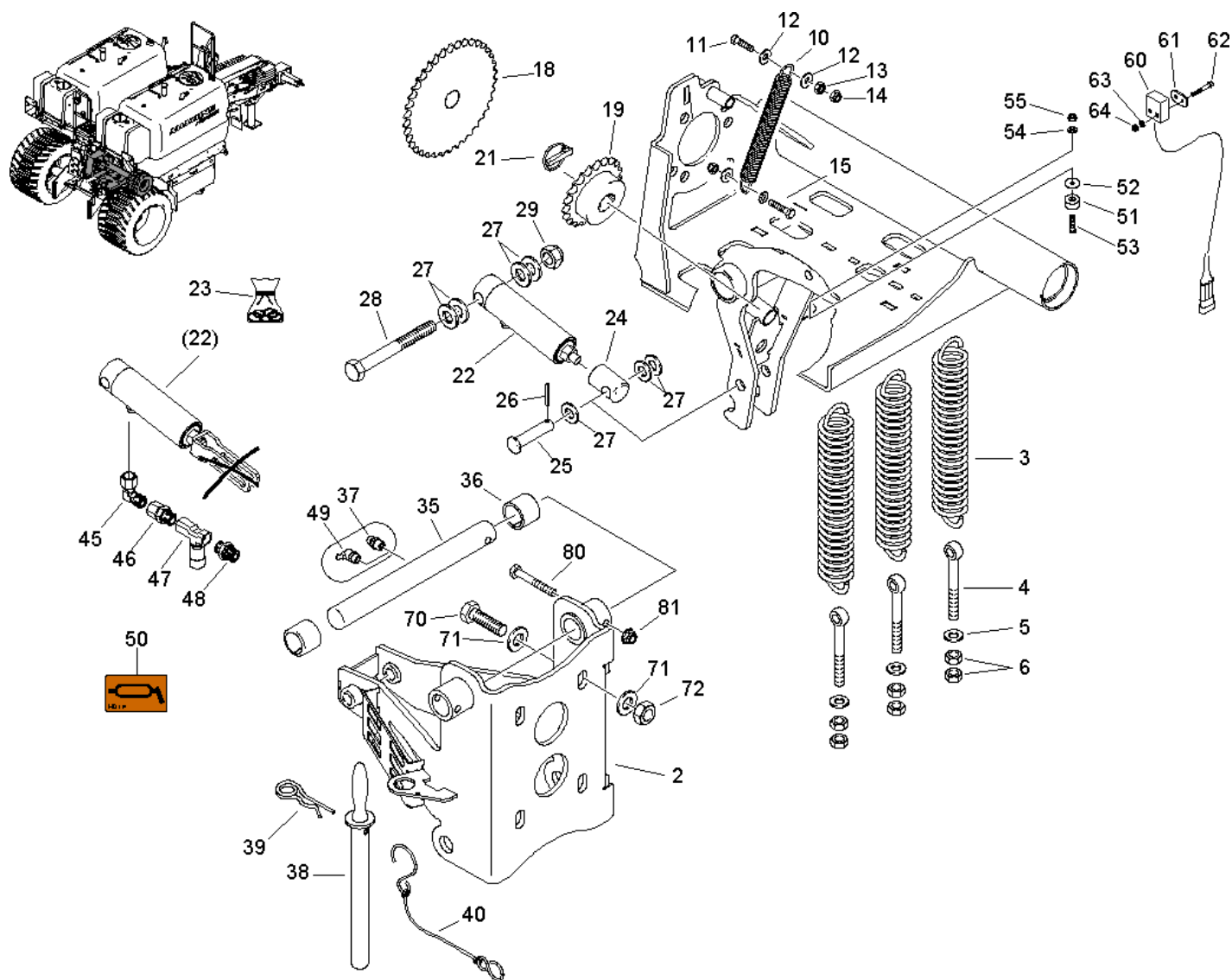
Артикул	Элемент	Описание	Комментарий	Количество
7552200	61	Винт		1
YY01805*	62	BEFESTIGUNGSFUSS		2
YY01198*	63	SECHSKANTSCHRAUBE		8
YY01113*	64	Заглушка		2
YY01114*	65	Кольцо		2
YY01115*	66	Трубка		2
YY01116*	67	Трубка		1
DE537	68	Гайка		12
DF021	69	Шайба		29
DC201	71	Болт с шестигранной головкой ISO 4017 8x60 VA		6
DA969	73	Болт с цилиндрической головкой ISO 4762 8x70 VA		9
YY01117*	75	Трубка		2
YY01118*	76	Заглушка		2
FC282	77	Кольцо уплотнительное		2
FC241	78	Кольцо		12
YY01119*	79	Трубка		1
YY01120*	87	Шайба дистанционная		3
YY01121*	93	Корпус акк. давления		1
YY01122*	94	Направляющая мембраны		1
ZF1650	95	Мембрана		2
YY01123*	96	Кольцо		1
7599200	97	Направляющая мембраны		1
YY01124*	98	Крышка акк. давления		1

Мембранно-поршневой насос BPS160 (ZF1634) с 09.2019 (ЕТВ-0000001355)

Артикул	Элемент	Описание	Комментарий	Количество
DA557	100	Болт с цилиндрической головкой ISO 4762 8x60 VA		8
7433200	101	Уплотнение клапана		1
7432200	102	Клапан воздушный		1
FC468	105	УПЛ-К-КР 36,09X3,53 FKM 70		1
ZF1634	200	Насос мембранно-поршневой (после 09.2019)	С 09.2019	1
ZF6073RU	200	НАСОС AR 160##P	С 12.2024696	1

***Внимание! При заказе уточнить артикул вышестоящего узла.**

Привод внесения жидких удобрений (2) (ЕТВ-006970)



Привод внесения жидких удобрений (2) (ЕТВ-006970)

Артикул	Элемент	Описание	Комментарий	Количество
107737	2	HALTER REIBRADEINHEIT (02/K5)		1
HA120	3	AWN070002		3
DA1025	4	Болт с проушиной DIN 444LB 16x140 8.8 VZ		4
DF466	5	Шайба		3
DE045	6	Шестигранная гайка ISO 4032 - M16 8 - A2G		6
HA201	10	Пружина		1
DC151	11	Болт с шестигранной головкой ISO 4017 8x30 VA		1
DF361	12	Шайба		4
DE030	13	6ГР-ГА 4032 М 8 А4 -70		2
DE537	14	Гайка		2
DC043	15	Болт с шестигранной головкой ISO 4017 8x40 VA		1
108370	18	Звёздочка		1
108369	19	Звёздочка		1
DG115	21	KLP-STE 11023 8X42 1.4301		1
936289	22	(СБ)		1
948049*	23	Комплект уплотнений		1
107758	24	AUGENKOPF M16X1,5 D=20,5 (02/K5)		1
107759	25	BOLZEN B1 20X85X5X78		1
DI035	26	Штифт		1
DF095	27	Шайба		7
DB531	28	Болт с шестигранной головкой ISO 4014 20x180 VA		1
DE249	29	Гайка		1
73302377	35	Палец		1

Привод внесения жидких удобрений (2) (ЕТВ-006970)

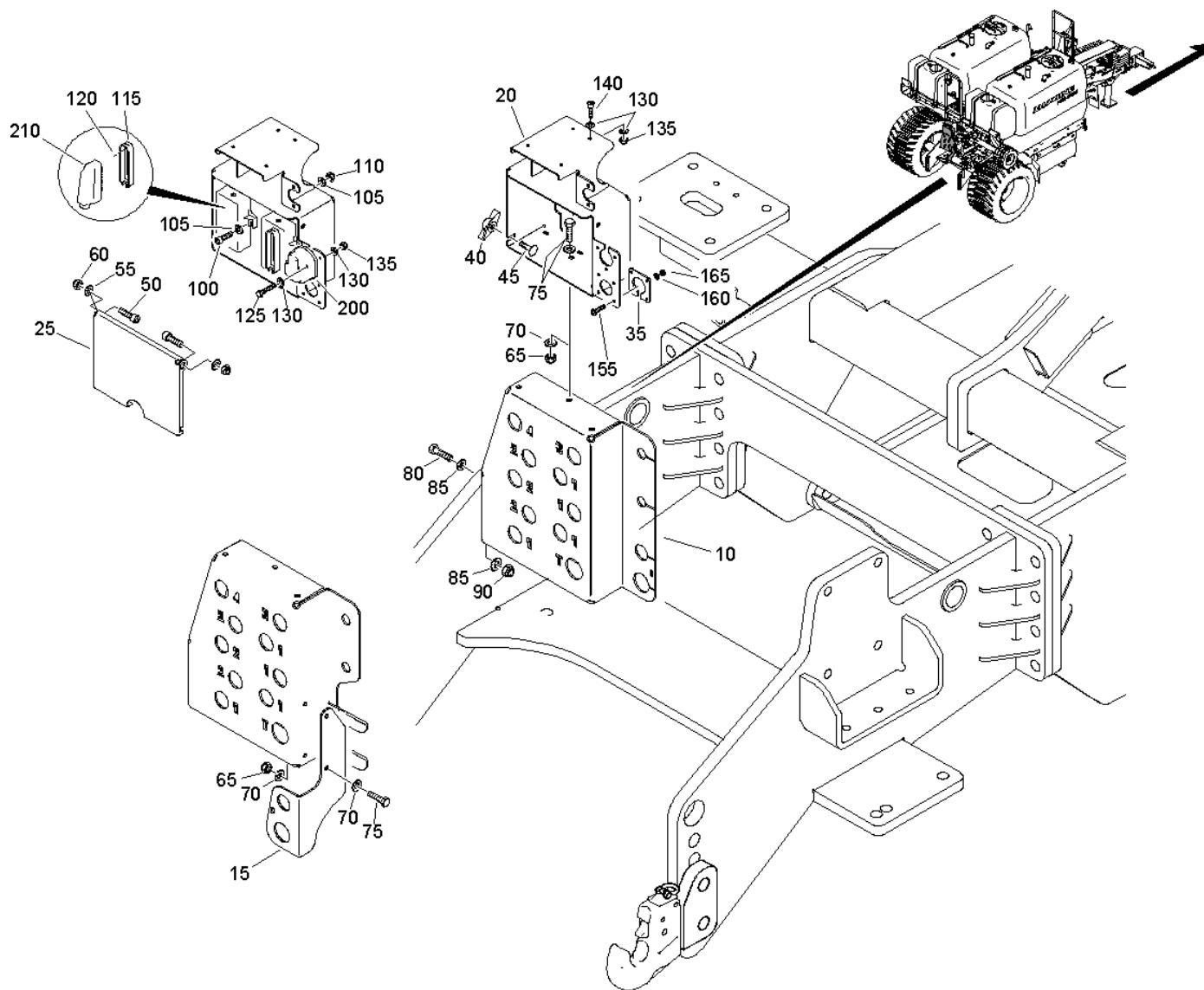
Артикул	Элемент	Описание	Комментарий	Количество
DI184	36	Втулка		2
CG032	37	НИПП-СМАЗ 71412 АМ 8Х1		1
108188	38	ABSTECKBOLZEN (09)		1
DG145	39	FED-STE 11024 2WD-6,3 А4-50		1
918366	40	Шнур натяжной		1
GC034	45	Угловой штуцер ISO 8434-1-SWOE-L8 VZ		1
GC038	46	Прямой ввертной штуцер ISO 8434-1-SWOSDS-L8xG1/4-E VZ		1
GD003	47	Дроссельный обратный клапан G1/4 G1/4		1
GC058	48	Прямой ввертной штуцер ISO 8434-1-SDS-L8xG1/4-E VZ		1
CG065	49	Ниппель смазочный		1
MD114	50	НАКЛЕЙКА МЕСТО СМАЗКИ AWN090301		1
NZ042	51	Магнит круглый без болта		1
IA025	52	Шайба резиновая		1
DD252	53	Болт с плоской головкой ISO 7045 5x20 Н VA		1
DF007	54	Шайба		1
DE577	55	Гайка 985 М 5 А2-70 (В40)		1
NH056	60	Сенсор с 1м кабеля (от 02 / 2006)		1
108211	61	UNTERLEGSCHIEBE NH056		1
DA786	62	Болт с цилиндрической головкой ISO 4762 4x35 VA		2
DF193	63	Шайба		2
DE253	64	СТ-ГА 985 М 4 А4-70		2
DC261	70	Болт с шестигранной головкой ISO 4017 20x70 VA		4

Привод внесения жидких удобрений (2) (ЕТВ-006970)

Артикул	Элемент	Описание	Комментарий	Количество
DF365	71	Шайба		8
DE052	72	Гайка		4
DB161	80	Болт с шестигранной головкой ISO 4014 12x80 VA		1
DE560	81	Гайка		1
107750	100	ANTRIEB FLUESSIGDUENGUNG	Доступны только отдельные детали	1

***Внимание! При заказе уточнить артикул вышестоящего узла.**

Главная панель (ЕТВ-006937)

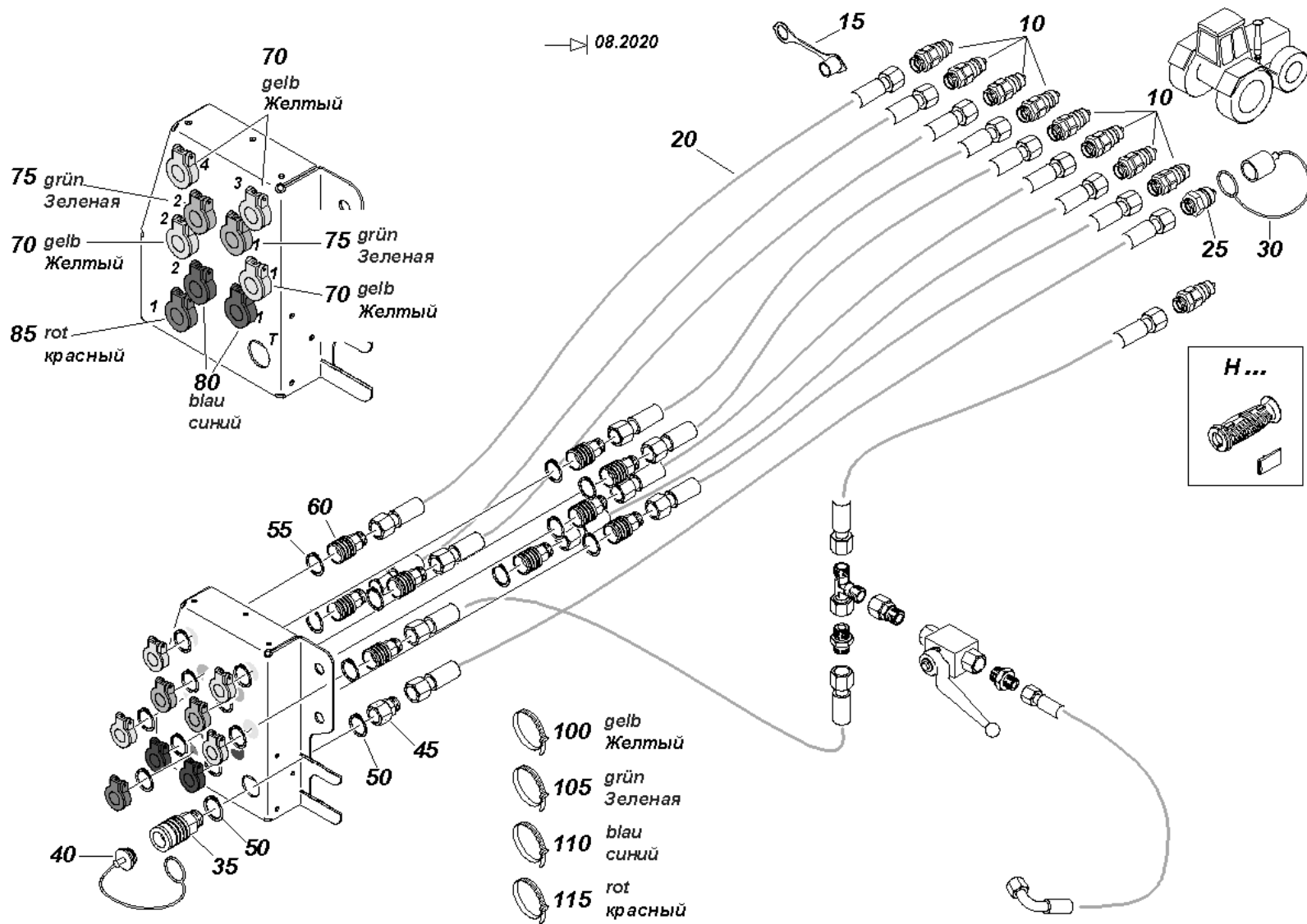


Главная панель (ETB-006937)

Артикул	Элемент	Описание	Количество
66900236		HAUPTPANEL	1
66901017	10	ANSCHLUSSPANEL (02/K5)	1
66900242	15	HALTER (02/K5)	1
66900394	20	ANSCHLUSSPANEL (02/K5)	1
66900237	25	KLAPPDECKEL (02/K5)	1
66900238	35	KLEMME (02/K5)	1
1935730	40	Гайка барашковая	1
DA066	45	Болт с круглой головкой DIN 603 8x25 8.8 VZ	1
DA298	50	Болт с цилиндрической головкой ISO 4762 8x16 VA	2
DF021	55	Шайба	2
DE537	60	Гайка	2
DE121	65	СТ-ГА 985 М 8 8 А2G	6
DF020	70	Шайба	12
DC035	75	Болт с шестигранной головкой ISO 4017 8x25 8.8 VZ	6
DC077	80	Болт с шестигранной головкой ISO 4017 10x55 VA	4
DF033	85	ШБ 7090 10,5X20X2 A2 ALTERN. DIN 125	8
DE089	90	Гайка	4
DA779	100	Болт с цилиндрической головкой ISO 4762 6x20 VA	8
DF011	105	Шайба	16
DE303	110	Гайка	8
NF085	115	КРЫШКА 20POL. (PARKDOSE) STECKER	2
DH091	120	Заклепка	4
DC159	125	Болт с шестигранной головкой ISO 4017 5x35 VA	3

Главная панель (ЕТВ-006937)

Артикул	Элемент	Описание	Количество
DF007	130	Шайба	18
DE577	135	Гайка 985 М 5 А2-70 (В40)	7
DA554	140	Болт с цилиндрической головкой ISO 4762 5x20 VA	4
DD239	155	Болт с плоской головкой ISO 7045 4x20 Н 4.8 VZ	4
DF193	160	Шайба	4
DE308	165	SI-MU 985 М 4 8 (В01)	4
NF086	200	Розетка	1
NF143	210	Ремкомплект штекера	1

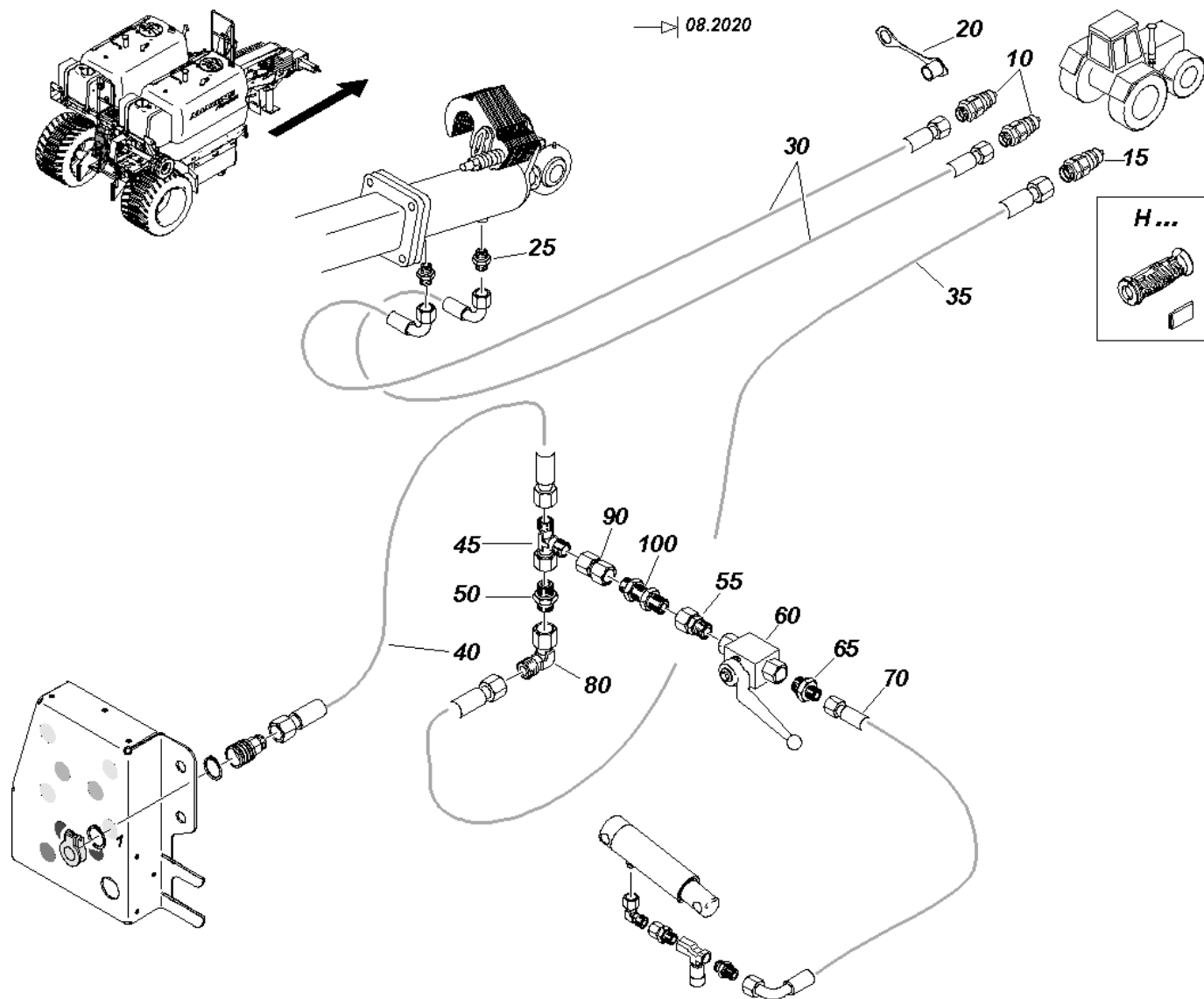


Гидравлика (1) до 08.2020 (ЕТВ-006971)

Артикул	Элемент	Описание	Комментарий	Количество
66900243	0	HYDRAULIK FUER FD CART	Доступны только отдельные детали	1
GD055	10	Штекер быстроразъемного соединения 7241-1A 12,5 18L-26x1,5		8
GD008	15	Пылезащитный колпак для штекера 12,5		8
GB092	20	Гидравлический шланг DN16 L=8000 mm		9
GD111	25	Штекер быстроразъемного соединения 7241-1A 20 18L-26x1,5		1
GD6111RU	25	ШТЕКЕР-SVK 7241-1A 20 18 A3C	С 11.2022	1
GD114	30	Пылезаш. колпак красн. д. штекера 20		1
GD679	35	Муфта быстроразъемного соединения 7241-1A 20 22L-30x2,0		1
GD113	40	Пылезаш. штекер крас. быстр. муфты 20 PE ROT		1
GC660	45	Переходной штуцер ISO 8434-1-RDSW-L22-L18 VZ		1
DL139	50	Кольцо стопорное		2
DL090	55	Кольцо стопорное		18
GD547	60	Муфта быстроразъемного соединения 7241-1A 12,5 18L-26x1,5		9
GD723	70	Отк. крышка желт. д. быстр.муфты узел 3		4
GD722	75	Отк. крышка зел. д. быстр.муфты узел 3		2
GD816	80	Откидная крышка быстр. соед. синяя для муфты узел 3		2
GD721	85	Отк. крышка красн. д. быстр.муфты узел 3		1
KE240	100	Стяжка		24
KE228	105	Стяжка		8

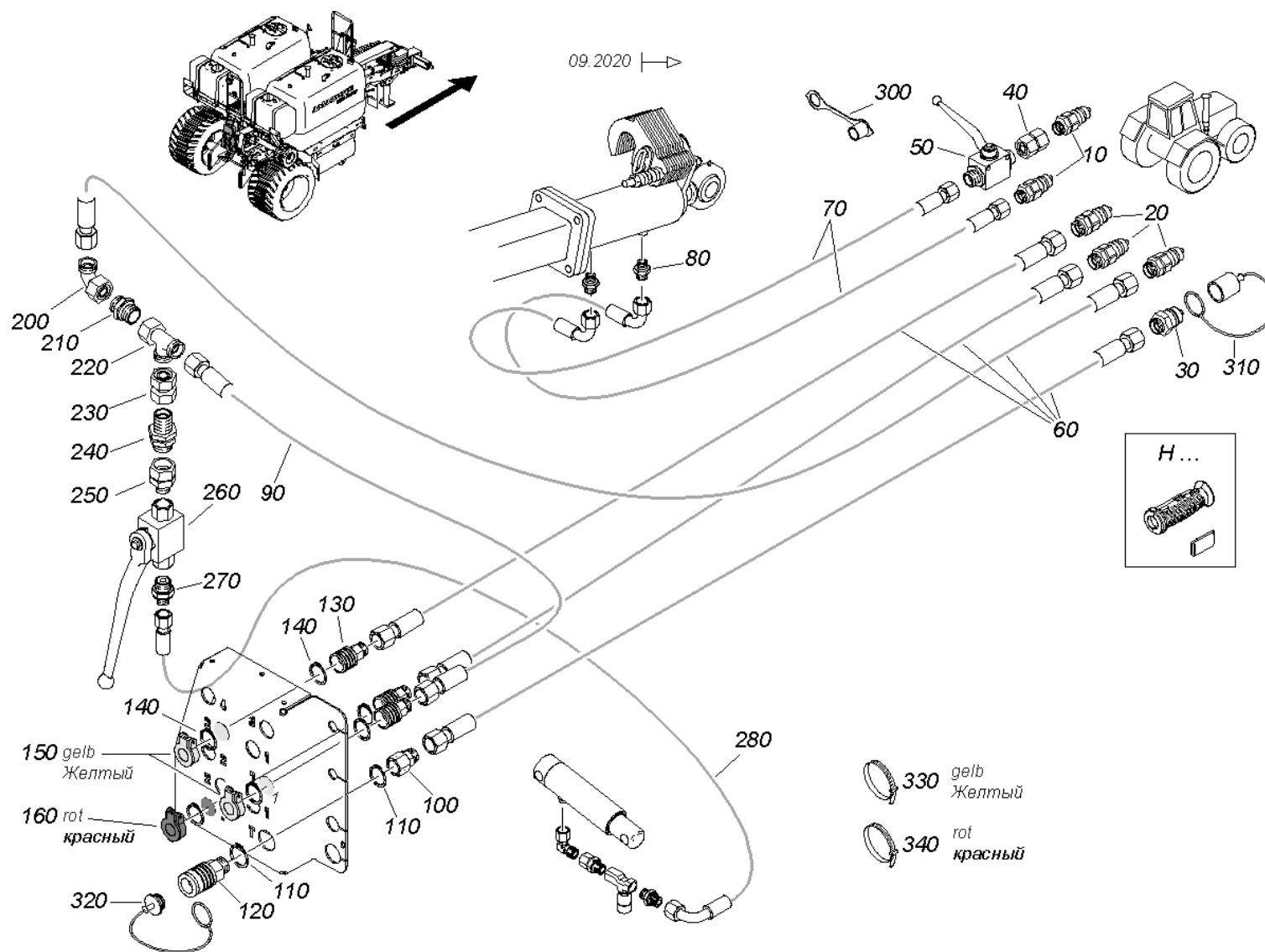
Гидравлика (1) до 08.2020 (ЕТВ-006971)

Артикул	Элемент	Описание	Комментарий	Количество
KE239	110	KABELBINDER 4,5X200 PA66 BLAU		6
KE227	115	Стяжка		6



Гидравлика (2) до 08.2020 (ЕТВ-006972)

Артикул	Элемент	Описание	Комментарий	Количество
66900243	0	HYDRAULIK FUER FD CART	Доступны только отдельные детали	1
GD075	10	Штекер быстроразъемного соединения 7241-1A 12,5 15L-22x1,5		2
GD055	15	Штекер быстроразъемного соединения 7241-1A 12,5 18L-26x1,5		1
GD008	20	Пылезащитный колпак для штекера 12,5		3
GC319	25	Прямой ввертной штуцер ISO 8434-1-SDS-L15xG3/8-E VZ		2
GB138	30	Гидравлический шланг DN12 L=3000 mm		2
GB092	35	Гидравлический шланг DN16 L=8000 mm		1
GB068	40	Гидравлический шланг DN16 L=1500 mm		1
GC098	45	T-образный штуцер ISO 8434-1-SWORT-L18 VZ		1
GC064	50	Прямой соединительный штуцер ISO 8434-1-S-L18 VZ		1
GC310	55	Прямой ввертной штуцер ISO 8434-1-SWOSDS-L18xG1/2-E VZ		1
GD098	60	Запирающий шаровой кран 2/2 NW13 G1/2		1
GC102	65	Прямой ввертной штуцер ISO 8434-1-SDS-L8xG1/2-E VZ		1
GB086	70	Гидравлический шланг DN06 L=1500 mm		1
GC085	80	Угловой штуцер ISO 8434-1-SWOE-L18 VZ		1
GC226	90	Промежуточный штуцер L18 VZ		1
GC238	100	Прямое переборочное резьбовое соединение ISO 8434-1-BHSLN-L18 VZ		1



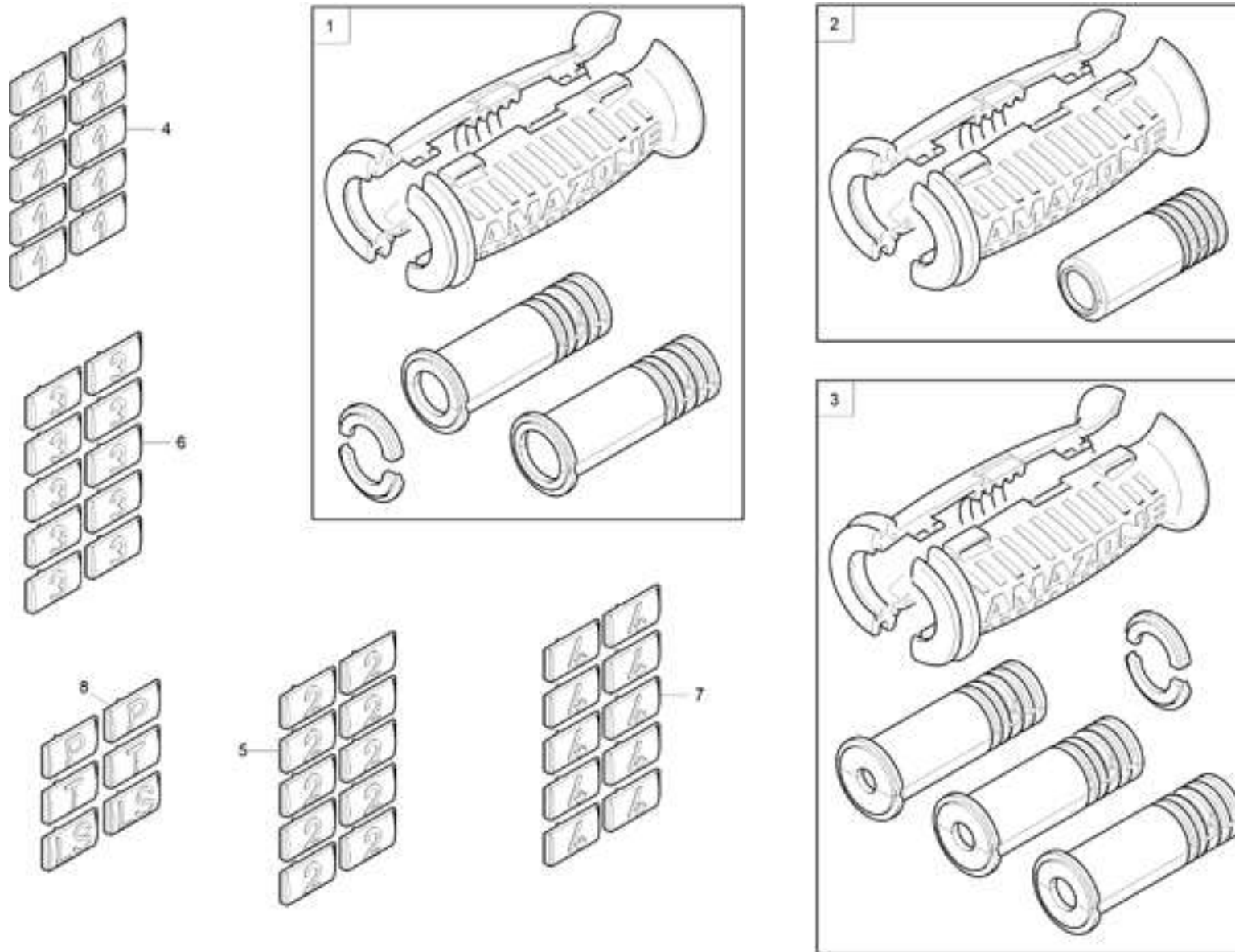
Гидравлика с 09.2020 (ЕТВ-0000005154)

Артикул	Элемент	Описание	Количество	
66900243		HYDRAULIK FUER FD CART	1	
GD075	10	Штекер быстроразъемного соединения 7241-1A 12,5 15L-22x1,5	1	
GD055	20	Штекер быстроразъемного соединения 7241-1A 12,5 18L-26x1,5	1	
GD111	30	Штекер быстроразъемного соединения 7241-1A 20 18L-26x1,5	1	
GD6111RU	30	ШТЕКЕР-SVK 7241-1A 20 18 АЗС	С 11.2022	1
GC178	40	Промежуточный штуцер L15 VZ	1	
GD595	50	Запирающий шаровой кран 2/2 NW13 L15	1	
GD595RU	50	КРАН ВКН-15LR	С 06.2025	1
GB092	60	Гидравлический шланг DN16 L=8000 mm	4	
GB138	70	Гидравлический шланг DN12 L=3000 mm	2	
GC319	80	Прямой ввертной штуцер ISO 8434-1-SDS-L15xG3/8-E VZ	1	
GB068	90	Гидравлический шланг DN16 L=1500 mm	1	
GC660	100	Переходной штуцер ISO 8434-1-RDSW-L22-L18 VZ	1	
DL139	110	Кольцо стопорное	2	
GD679	120	Муфта быстроразъемного соединения 7241-1A 20 22L-30x2,0	1	
GD547	130	Муфта быстроразъемного соединения 7241-1A 12,5 18L-26x1,5	3	
DL090	140	Кольцо стопорное	6	
GD786	150	Пылезащ. крышка желт. быстр. муфты 12,5	2	
GD787	160	Пылезащ. крышка красн. быстр. муфты 12,5	1	

Гидравлика с 09.2020 (ЕТВ-0000005154)

Артикул	Элемент	Описание	Количество
GC085	200	Угловой штуцер ISO 8434-1-SWOE-L18 VZ	1
GC064	210	Прямой соединительный штуцер ISO 8434-1-S-L18 VZ	1
GC098	220	Т-образный штуцер ISO 8434-1-SWORT-L18 VZ	1
GC226	230	Промежуточный штуцер L18 VZ	1
GC238	240	Прямое переборочное резьбовое соединение ISO 8434-1-BHSLN-L18 VZ	1
GC310	250	Прямой ввертной штуцер ISO 8434-1-SWOSDS-L18xG1/2-E VZ	1
GD098	260	Запирающий шаровой кран 2/2 NW13 G1/2	1
GC102	270	Прямой ввертной штуцер ISO 8434-1-SDS-L8xG1/2-E VZ	1
GB086	280	Гидравлический шланг DN06 L=1500 mm	1
GD008	300	Пылезащитный колпак для штекера 12,5	5
GD114	310	Пылезащ. колпак красн. д. штекера 20	1
GD113	320	Пылезащ. штекер крас. быстр. муфты 20 PE ROT	1
KE240	330	Стяжка	8
KE227	340	Стяжка	6

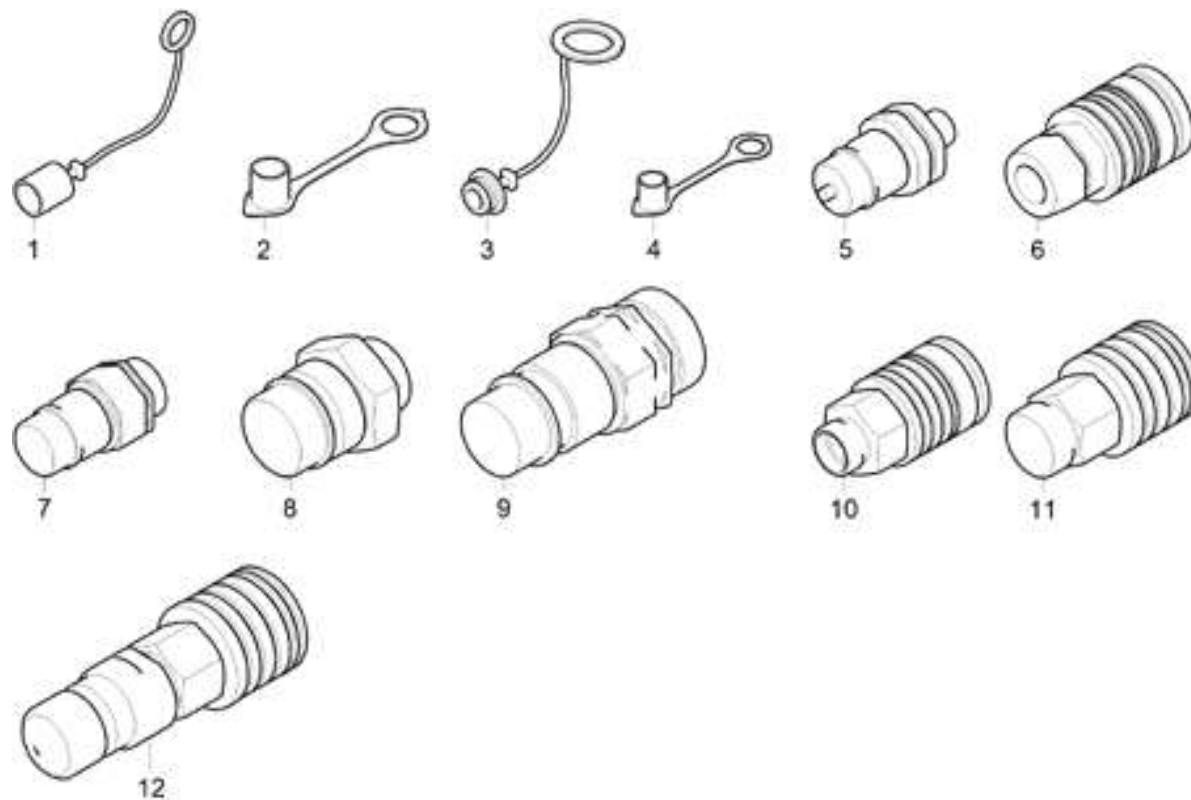
Ручка для гидравлического шланга (ЕТВ-006973)



Ручка для гидравлического шланга (ЕТВ-006973)

Артикул	Элемент	Описание	Количество
945978	1	Комплект рукоятей	1
943616	2	Комплект рукоятей	1
943615	3	Комплект рукоятей	1
945979	4	KENNZEICHNUNGSSCHILDER ZAHL 1	1
945980	5	KENNZEICHNUNGSSCHILDER ZAHL 2	1
945981	6	KENNZEICHNUNGSSCHILDER ZAHL 3	1
945982	7	KENNZEICHNUNGSSCHILDER ZAHL 4	1
945983	8	Набор для маркировки гидравлики (DE)(MB) AWN06	1

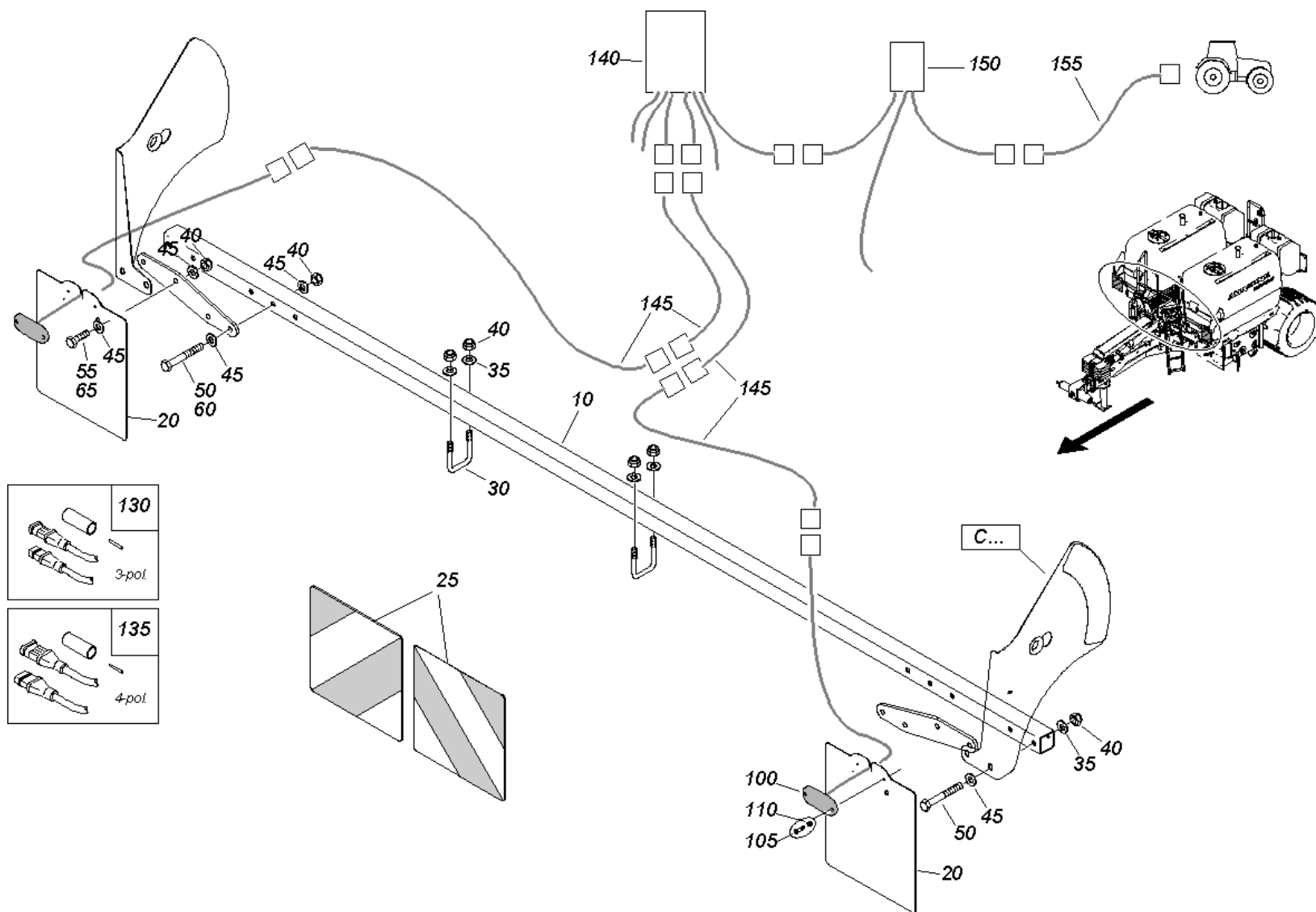
SVK-штекер, муфты и пылезащитные колпачки (ETB-006974)



SVK-штекер, муфты и пылезащитные колпачки (ETB-006974)

Артикул	Элемент	Описание	Комментарий	Количество
GD114	1	Пылезащ. колпак красн. д. штекера 20		1
GD008	2	Пылезащитный колпак для штекера 12,5		1
GD113	3	Пылезащ. штекер крас. быстр. муфты 20 PE ROT		1
GD010	4	Пылезащ. штекер крас. быстр. муфты 12,5 для штекера 12,5		1
GD052	5	Штекер быстроразъемного соединения 241-1A 12,5 8L-14x1,5		1
GD009	6	Муфта быстроразъемного соединения 7241-1A 12,5 IG-18x1,5		1
GD075	7	Штекер быстроразъемного соединения 7241-1A 12,5 15L-22x1,5		1
GD111	8	Штекер быстроразъемного соединения 7241-1A 20 18L-26x1,5		1
GD6111RU	8	ШТЕКЕР-SVK 7241-1A 20 18 АЗС	С 11.2022	1
GD055	9	Штекер быстроразъемного соединения 7241-1A 12,5 18L-26x1,5		1
GD112	10	Муфта быстроразъемного соединения 7241-1A 20 18L-26x1,5		1
GD6112RU	10	МУФТА SVK 7241-1A 20 18L-26X1,5 АЗС	С 08.2024	1
GD547	11	Муфта быстроразъемного соединения 7241-1A 12,5 18L-26x1,5		1
GD689	12	Быстродейств. адаптер муфта BG3 Штекер K700-2		1

Переднее освещение / освещение при движении по дорогам (ETB-006975)



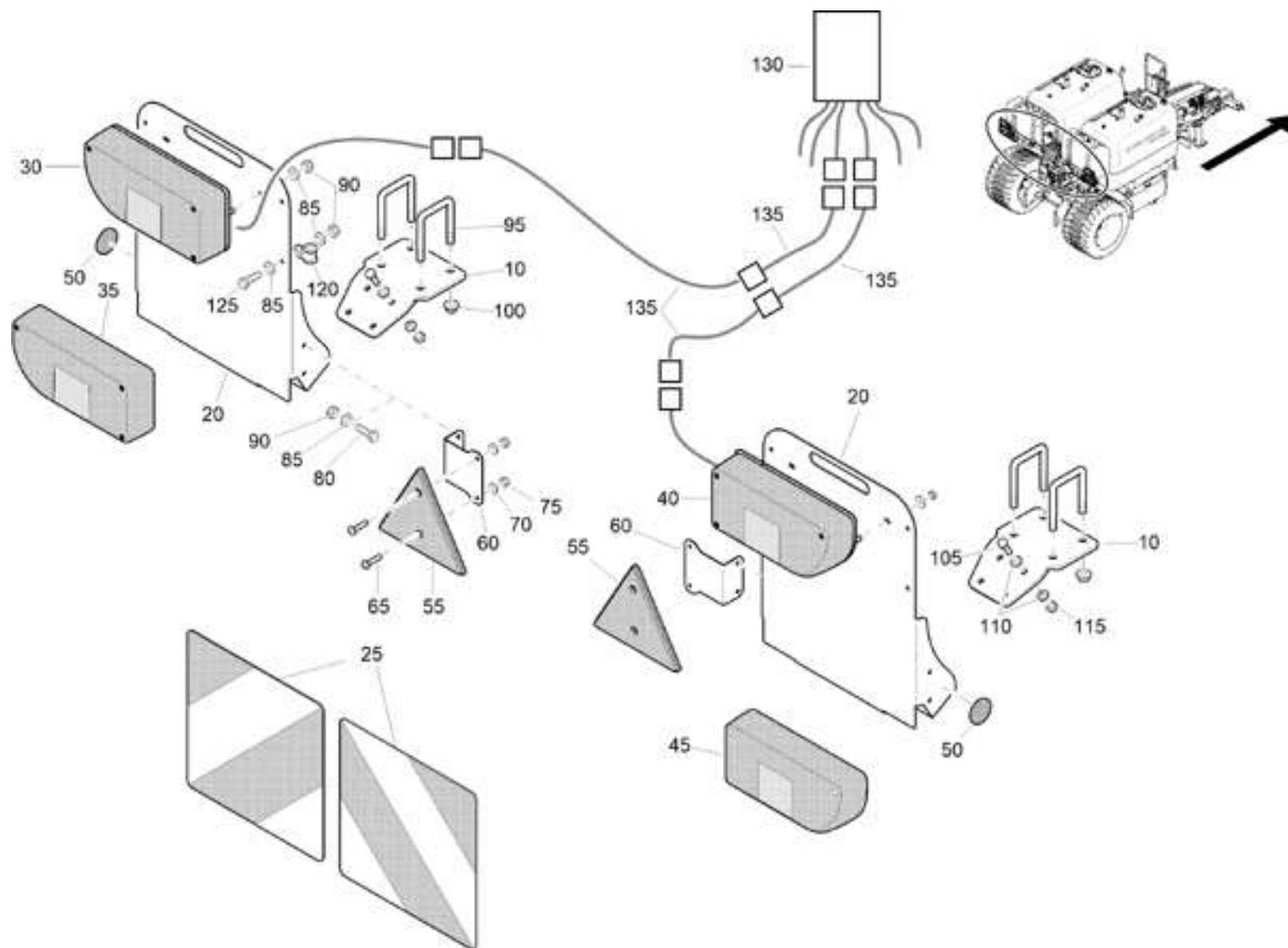
Переднее освещение / освещение при движении по дорогам (ЕТВ-006975)

Артикул	Элемент	Описание	Комментарий	Количество
66900299	10	BELEUCHTUNGSROHR (02/K5)		1
78103013	15	HALTER BELEUCHTUNG VORNE (02/K3)		2
78103011	20	Пластина предупредительная		2
935297	25	Ремкомплект (наклейка)		1
962734	30	СКОБА ЕСК 12X 65X 91 (FE//ZN12//C) RD 10278 12X232 S355J2G3C+C		2
DF045	35	Шайба		8
DE082	40	Контргайка ISO 7042 - M12 8 - A2G		16
DF044	45	Шайба ISO 7090 - 13x24x2,5 - St A2G		16
DB247	50	Болт с шестигранной головкой ISO 4014 12x80 8.8 VZ		8
DC093	55	Болт с шестигранной головкой ISO 4017 12x30 8.8 VZ		4
DB076	60	Болт с шестигранной головкой ISO 4014 12x90 8.8 VZ		4
DC097	65	Болт с шестигранной головкой ISO 4017 12x40 8.8 VZ		4
NA187	100	Фонарь габаритный LED		2
DA802	105	Болт с цилиндрической головкой ISO 1207 4x16 VA		4
DE253	110	СТ-ГА 985 М 4 А4-70		4
NL682	115	Блок управления освещением		1
NL180	120	Кабель удлинительный BEL. 2,0М 3POL. AMP (освещение)		4
NL182	125	Кабель удлинительный 2,0М 4POL. AMP (освещение)		4
NF081	130	Ремкомплект		1
NF082	135	Ремкомплект		1
NL682	140	Блок управления освещением		1
NL180	145	Кабель удлинительный BEL. 2,0М 3POL. AMP (освещение)		4

Переднее освещение / освещение при движении по дорогам (ЕТВ-006975)

Артикул	Элемент	Описание	Комментарий	Количество
NL901	150	Кабель освещения		1
NL944	155	КАБЕЛЬ STVO BELEUCHTUNG BELEUCHTUNG		1
66900131	200	BELEUCHTUNG CART VORNE	Доступны только отдельные детали	1

Заднее освещение / освещение при движении по дорогам (ЕТВ-006976)



Заднее освещение / освещение при движении по дорогам (ЕТВ-006976)

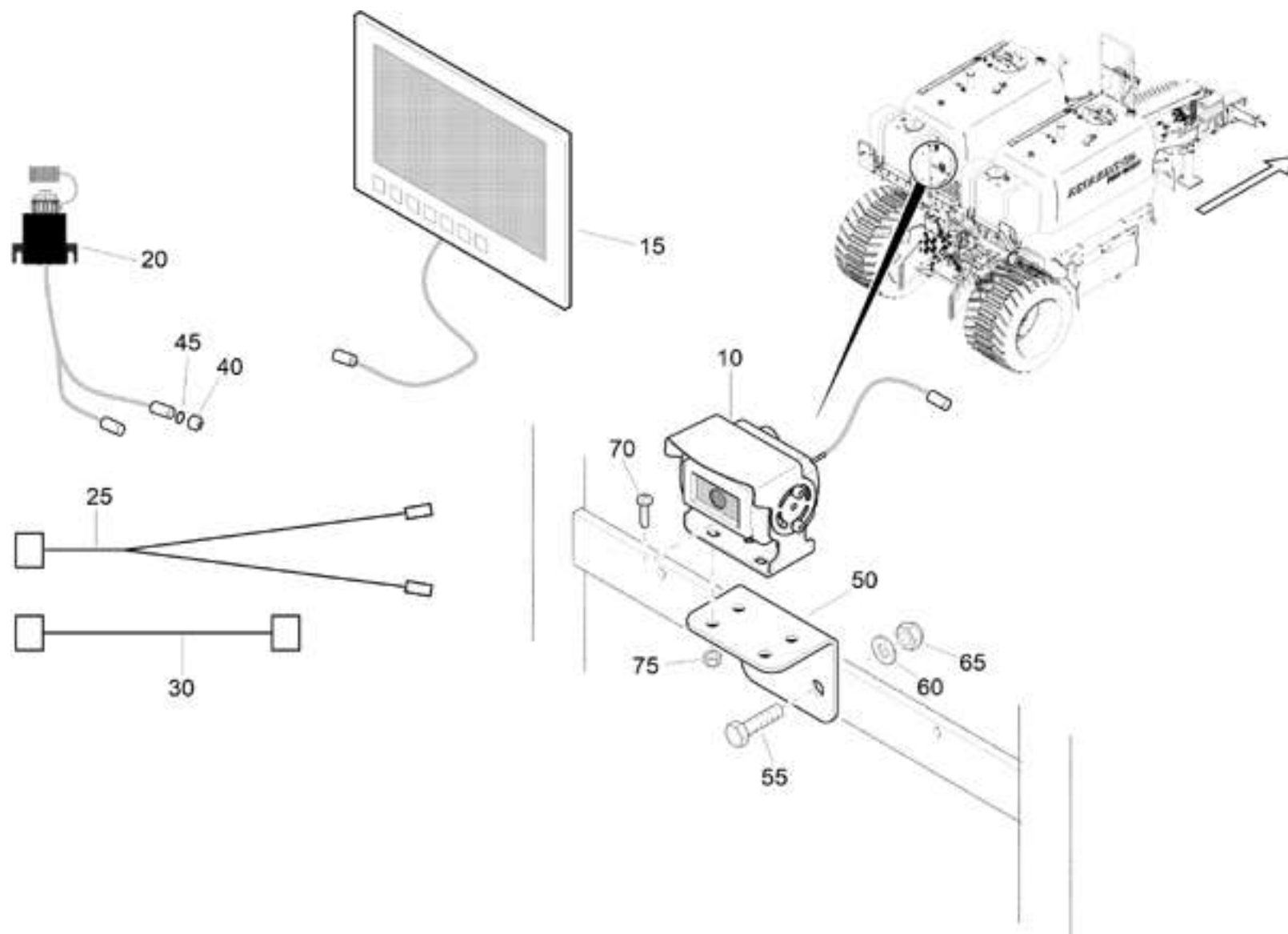
Артикул	Элемент	Описание	Комментарий	Количество
946148	10	Пластина несущая		2
949270	20	Держатель освещения		2
66500409	20	КРОНШТЕЙН ОСВЕЩЕНИЯ (02/К3)	С 11.2024	2
935297*	25	Ремкомплект (наклейка)		1
NA202	30	Фонарь заднего освещения левый		1
NA6002RU	30	ФОНАРЬ ЗАДНИЙ ЛЕВЫЙ (SRG)	С 12.2024	1
YY00189*	35	Стекло фонаря заднего левого (NA180 / NA202)		1
NA181	40	Фонарь заднего освещения правый (SRG)		1
NA6001RU	40	ФОНАРЬ ОСВЕЩЕНИЯ ПРАВ. (SRG)	С 12.2024	1
YY00190*	45	Стекло фонаря заднего правого (NA181)		1
ND019	50	РЕФЛЕКТОР ЖЕЛТ. D=60 SELBSTKL.		2
ND001	55	РЕФЛЕКТОР 3-ЕСК КРАСНЫЙ 2-ОТВ. 2 отверстия под крепления		2
102800	60	HALTER F. RUECKSTRAHLER (02/К3)		2
DD250	65	Болт с плоской головкой ISO 7045 5x16 H VA		4
DF007	70	Шайба		4
DE577	75	Гайка 985 M 5 A2-70 (B40)		4
DC015	80	Болт с шестигранной головкой ISO 4017 6x16 8.8 VZ		4
DF010	85	Шайба		12
DE303	90	Гайка		10
925426	95	Бюгель		4
DE211	100	Гайка		8
DC035	105	Болт с шестигранной головкой ISO 4017 8x25 8.8 VZ		8

Заднее освещение / освещение при движении по дорогам (ЕТВ-006976)

Артикул	Элемент	Описание	Комментарий	Количество
DF020	110	Шайба		16
DE080	115	Гайка		8
KE025	120	Хомут		2
DC018	125	Болт с шестигранной головкой ISO 4017 6x20 8.8 VZ		2
NL682	130	Блок управления освещением		1
NL180	135	Кабель удлинительный BEL. 2,0М 3POL. AMP (освещение)		4
66900132	500	BELEUCHTUNG CART HINTEN	Доступны только отдельные детали	1
66900130	510	STRASSENBELEUCHTUNG CART	Доступны только отдельные детали	1

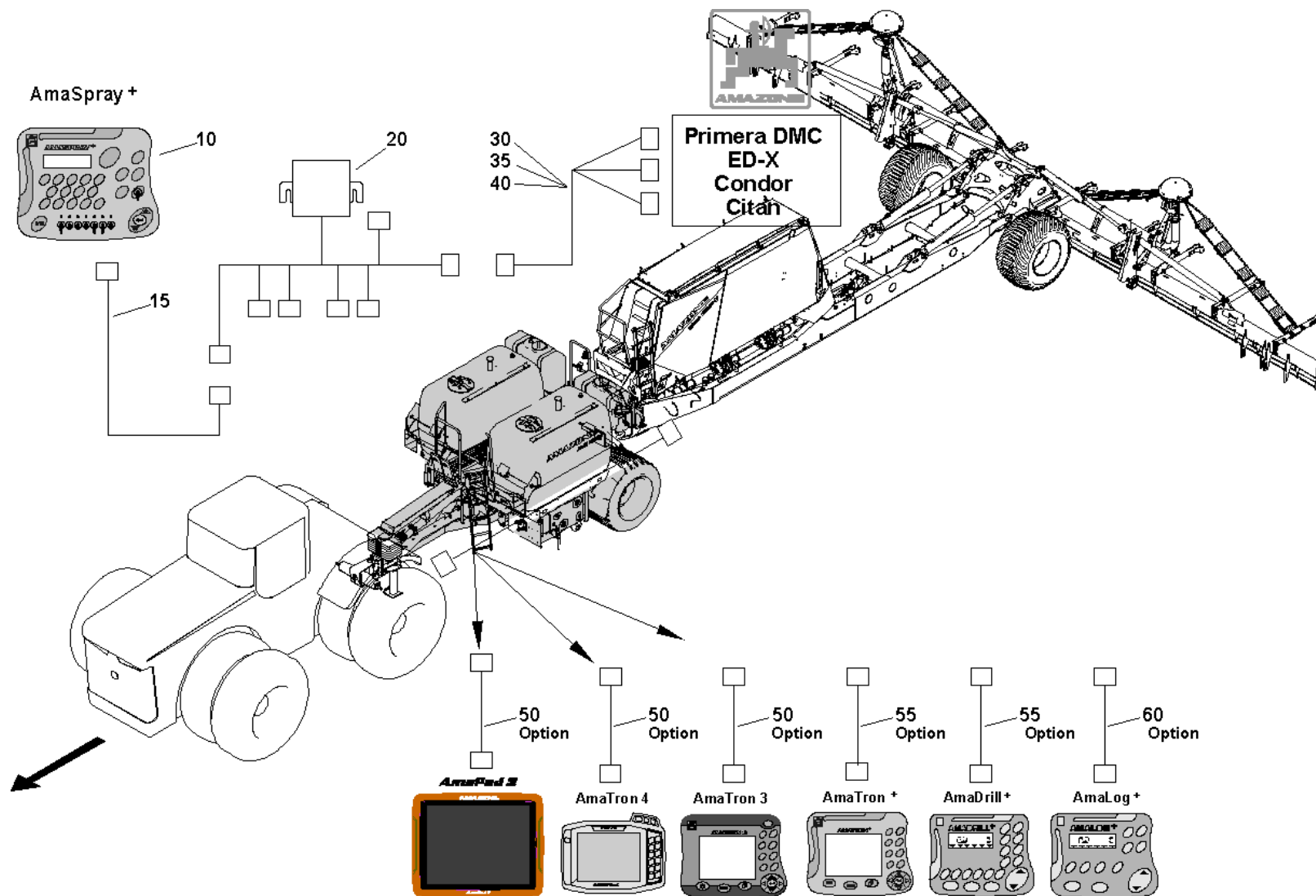
***Внимание! При заказе уточнить артикул вышестоящего узла.**

Система камер (ЕТВ-006977)



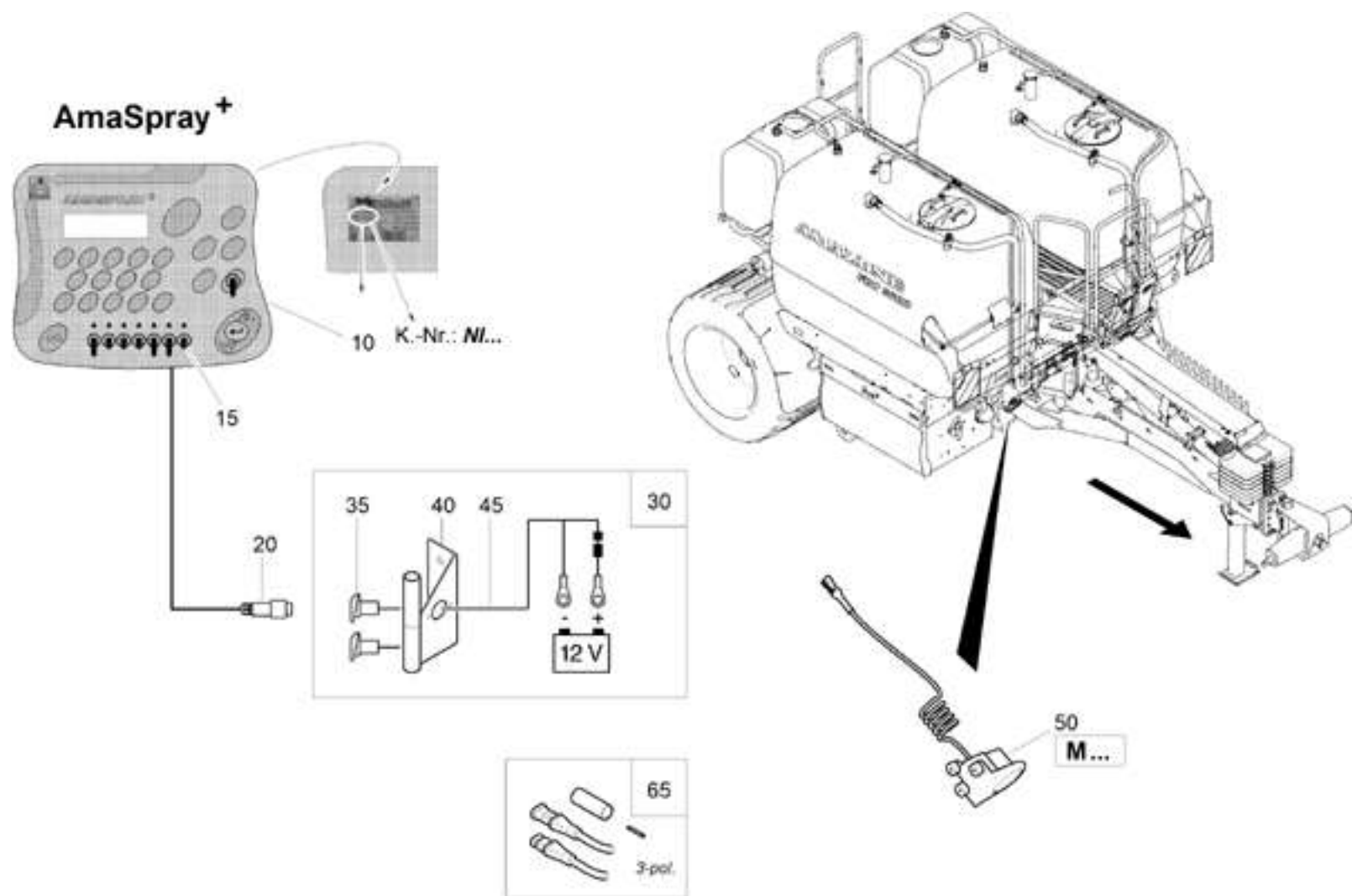
Система камер (ЕТВ-006977)

Артикул	Элемент	Описание	Комментарий	Количество
NH232	10	Камера		1
NI333	15	Монитор для камеры		1
NL417	20	Основное оборудование для камеры для монитора		1
NL393	25	Кабель камеры заднего вида		1
NL983	30	Кабель удлинительный		1
942863	40	DICHTKAPPE		1
FC167	45	Кольцо уплотнительное		1
102789	50	КАМЕРАHALTER SCHNECKE (02/K5)		1
DC036	55	Болт с шестигранной головкой ISO 4017 8x25 VA		2
DF021	60	Шайба		2
DE210	65	СТ-ГА 1664 М 8 8 А2G		2
DD250	70	Болт с плоской головкой ISO 7045 5x16 Н VA		2
DE577	75	Гайка 985 М 5 А2-70 (В40)		1
66900128	100	КАМЕРАSYSTEM FD CART	Доступны только отдельные детали	1



Электроника FDC (ЕТВ-006978)

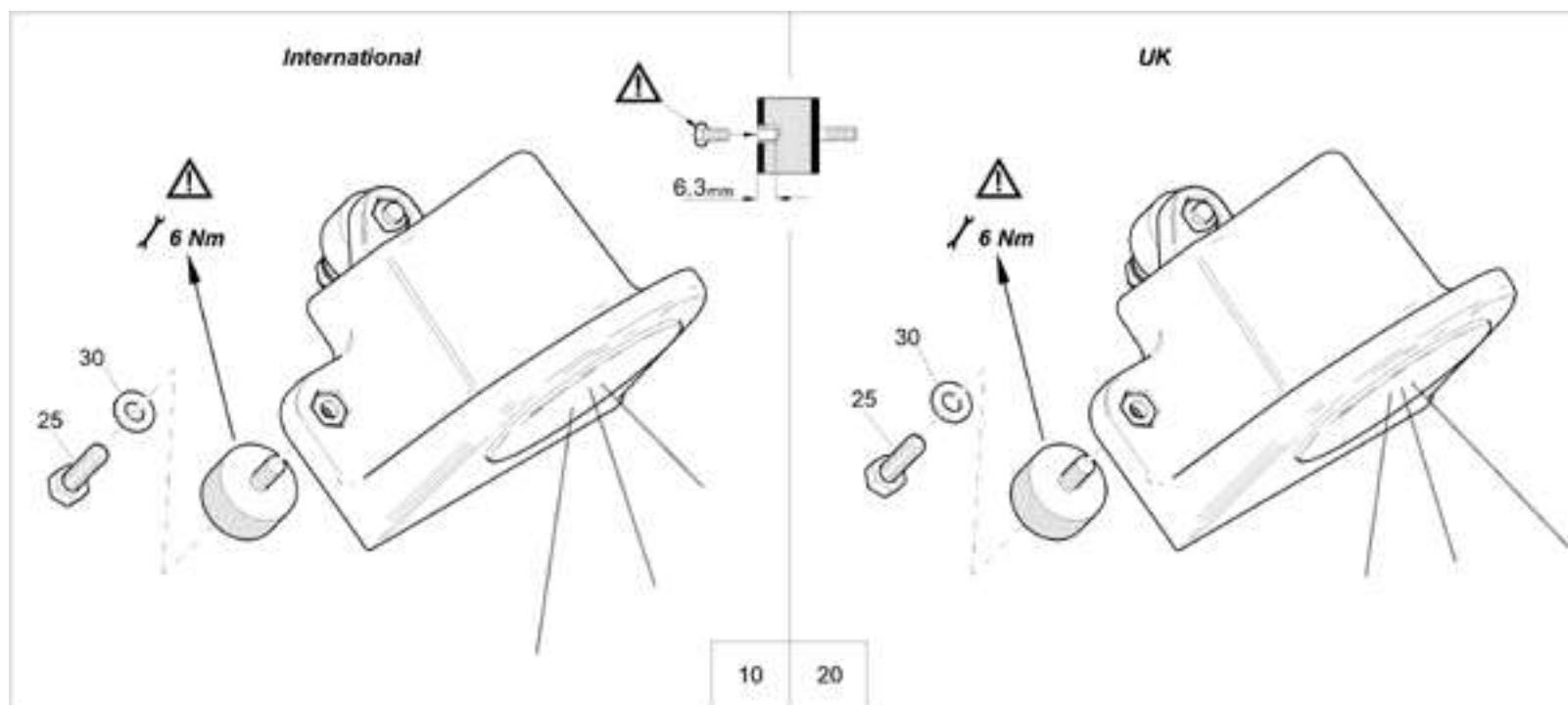
Артикул	Элемент	Описание	Комментарий	Количество
NI311	10	Компьютер бортовой AMASPRAY+		1
NL1423	15	*Кабель удлинительный (DE)VERLAENGERUNGSKABEL AMASPRAY		1
NL1480	20	Жгут кабельный		1
NL1275	30	КАБЕЛЬ DUENGER-CART DMC KABELBAUM DUENGER-CART		1
NL1276	35	Кабель соединительный		1
NL1277	40	К-Т КАБЕЛЕЙ DUENGER-CART EDX KABELBAUM DUENGER- CART		1
NL1292	50	Кабель удлинительный 8 м	Необязательный	1
NL1291	55	Кабель удлинительный 11М	Необязательный	1
NL1274	60	Кабель удлинительный 11м	Необязательный	1



Комплект AmaSpray (ETB-006979)

Артикул	Элемент	Описание	Комментарий	Количество
NI311	10	Компьютер бортовой AMASPRAY+		1
921511	15	SCHALTERKAPPE		1
NF095	20	NULL NULL		1
NZ040	30	Кронштейн с соед. кабелем батареи с двумя 3-конт. розетками 12 В		1
NF089	35	#STECKDOSE 3POL. 12V STECKER DIN 9680		1
NZ031	40	Кронштейн		1
NL080	45	Кабель питания		1
NH072	50	RADARSENSOR 1M MIT AMP-STECKER	Части ФИГ М....	1
NF081	65	Ремкомплект		1
66900129	100	AMASPRAY KIT FD CART	Доступны только отдельные детали	1

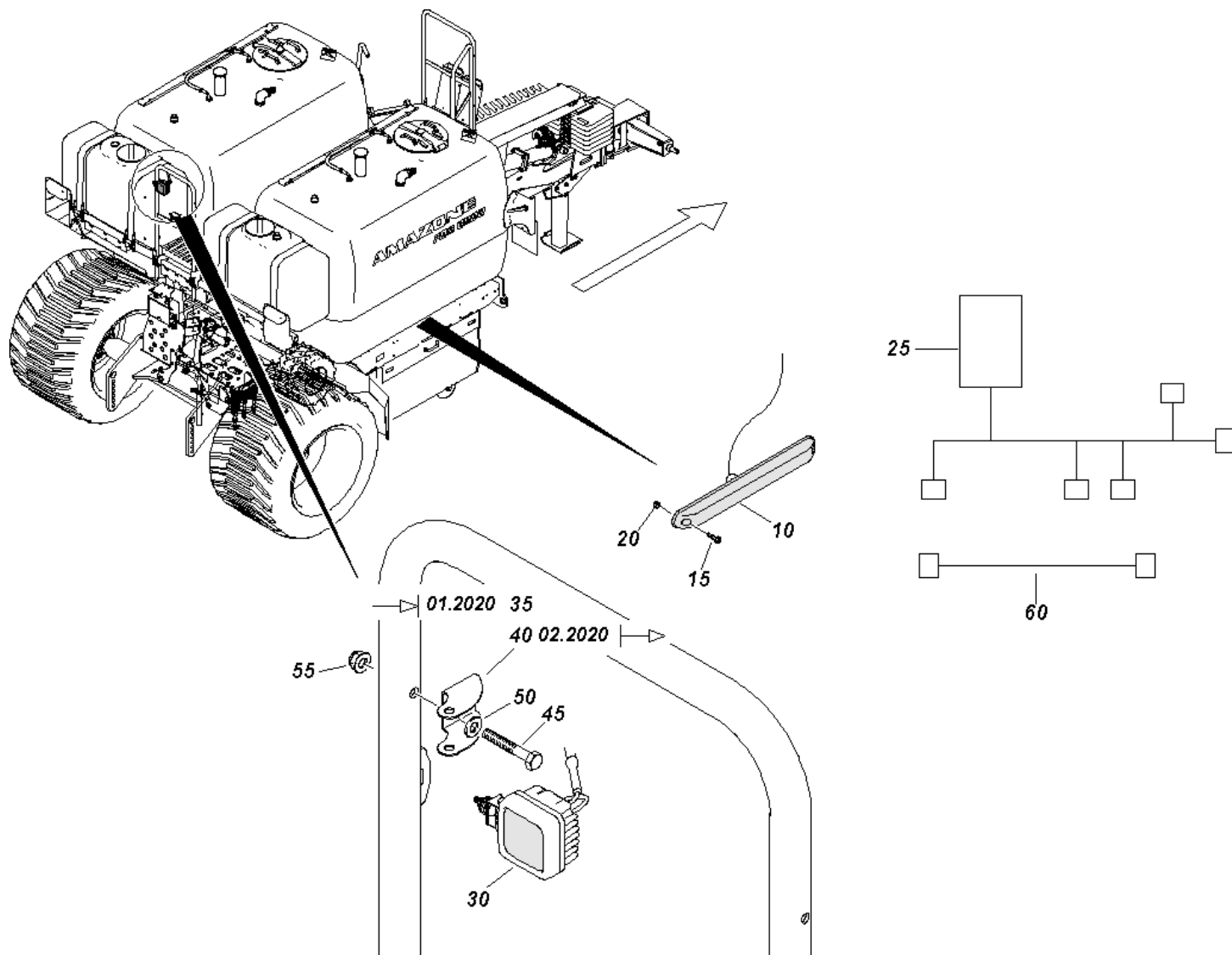
Радарный датчик международный / колесный датчик Великобритании (ETB-006980)



Радарный датчик международный / колесный датчик Великобритании (ЕТВ-006980)

Артикул	Элемент	Описание	Комментарий	Количество
NH072	10	RADARSENSOR 1M MIT AMP-STECKER		1
NH136	20	RADARSENSOR UK VERSION V2013	Только для Великобритании	1
DC015	25	Болт с шестигранной головкой ISO 4017 6x16 8.8 VZ		3
DF353	30	Шайба		3

Светодиодное рабочее освещение (ЕТВ-006981)



Светодиодное рабочее освещение (ЕТВ-006981)

Артикул	Элемент	Описание	Комментарий	Количество
NA264	10	Фонарь внутреннего освещения LED		2
DD238	15	Болт с плоской головкой ISO 7045 4x16 H VA		4
DE253	20	СТ-ГА 985 М 4 А4-70		4
NG092	25	SCHALTER RUND 24MM LED KABEL STECKER		1
NL1477	25	KABELB. DUENGERCART ARBEITSBELEUCHTUNG		1
NA296	30	LED ARBEITSSCHEINWERFER WEISS FLOOD		1
943174	35	Консоль прожектора	До 01.2020	1
66900445	40		С 02.2020	1
DB022	45	Болт с шестигранной головкой ISO 4014 8x55 8.8 VZ		1
DF408	50	Шайба		1
DE284	55	Гайка		1
NG092	60	SCHALTER RUND 24MM LED KABEL STECKER		1

\

AMAZONEN-WERKE

H. DREYER SE & Co. KG
Postfach 51
49202 Hasbergen-Gaste
Germany

+49 (0) 5405 501-0
amazone@amazone.de
www.amazone.de